

На правах рукописи

**СЕМЕНЕНКО ВАЛЕНТИН ИВАНОВИЧ**

**БИОТЕХНИЧЕСКОЕ ОБОСНОВАНИЕ ПРИМЕНЕНИЯ  
ИМПУЛЬСНЫХ ИСТОЧНИКОВ СВЕТА ДЛЯ ПОВЫШЕНИЯ  
ПРОИЗВОДИТЕЛЬНОСТИ ТРАЛОВОГО ПРОМЫСЛА**

**Специальность 05.18.17 – Промышленное рыболовство**

**Автореферат  
диссертации на соискание ученой степени  
кандидата технических наук**



**Владивосток 2002**

Работа выполнена в ТИНРО – центре.

Научный руководитель: кандидат технических наук,  
старший научный сотрудник  
Ю.А.Кузнецов


Официальные оппоненты: доктор технических наук, профессор  
В.И.Габрюк  
кандидат технических наук,  
старший научный сотрудник  
А.И.Шевченко

Ведущая организация ОАО «Дальрыба»

Защита диссертации состоится « 23 » октября 2002 г. в 13 часов на заседании диссертационного совета Д 307.006.01 в Дальневосточном государственном техническом рыбохозяйственном университете по адресу: 690600, Владивосток, ул. Луговая, 52 корпус «Б».

С диссертацией можно ознакомиться в библиотеке Дальневосточного государственного технического рыбохозяйственного университета

Автореферат разослан «20» сентября 2002 г.

Ученый секретарь  
диссертационного совета,  
кандидат технических наук, профессор  М.А. Мизюркин

## ОБЩАЯ ХАРАКТЕРИСТИКА РАБОТЫ

**Актуальность проблемы.** Современное развитие тралового промысла подошло к порогу, когда увеличение габаритных размеров траловых систем и мощностей силовых установок промысловых судов становятся экономически малоэффективными. Длительность тралений на рыбе со средними энергетическими возможностями (минтай) возросла до 8-12 часов. За последние годы значительно снизилась добыча водных биоресурсов российскими рыбаками. Во многом это связано с подрывом сырьевых запасов отечественной экономической зоны. В ближайшие годы рыбная промышленность России вынуждена будет вернуться в зону открытой части мирового океана, к объектам промысла превосходящим по энергетическим возможностям минтай. Приближается цикл восстановления численности японской скумбрии и дальневосточной сардины. Это потребует нового подхода к технике и тактике ведения тралового лова.

Одним из способов повышения производительности промысла рыбы является воздействие искусственными физическими полями на её органы ориентации. Большое значение в жизни рыб имеет зрение. Поэтому, действуя на органы зрения ослепляющим импульсным светом, можно эффективно дезориентировать рыбу в процессе тралового промысла, что является весьма актуальным при освоении промысла в открытой части океана таких объектов как скумбрия, ставрида, сардина и возможно мелкие тунцы. Применение импульсного света позволяет снизить непроизводительные расходы при промысле традиционных объектов лова за счет сокращения длительности тралений. Решению проблемы дезориентации рыбы в трале импульсным светом посвящена настоящая диссертационная работа.

**Цели исследования:** биотехническое обоснование параметров импульсного света для дезориентации рыбы (модельного объекта - скумбрия) в трале, разработка импульсного светильника и тактики его применения на промысле, определение промысловой эффективности разработанного светового устройства.

В соответствии с поставленными целями решались следующие задачи:

- исследование гидрооптических характеристик воды, уровней естественной освещенности в районе и на глубинах обитания японской скумбрии;

ТИНРО  
№ Вр-ХР.  
Библиотека



- разработка методик и аппаратуры для выявления зрительных реакций рыбы;

- определение минимальной длительности светового импульса, воспринимаемого глазом японской скумбрии; определение наличия оптомоторной реакции у японской скумбрии; определение параметров световых импульсов, необходимых для разрушения оптомоторной реакции японской скумбрии и её временной дезориентации; определение зоны эффективного воздействия на зрение рыбы в трале;

- определение технических параметров подводного телеуправляемого импульсного светильника, необходимых для его проектирования; разработка и изготовление импульсного светильника для дезориентации японской скумбрии в трале, отработка тактики его применения на промысле;

- промысловая проверка импульсного светильника на траловом промысле.

**Достоверность** результатов исследований подтверждается применением современных методик проведения опытов, математической оценкой их достоверности, многократной повторяемостью результатов испытаний.

**Научная новизна** диссертации заключается в расширении знаний о зрительном восприятии японской скумбрией движущегося сетного полотна при определенных уровнях освещенности и её реакции на импульсные световые вспышки различного уровня длительности и яркости. Определены величины фоновой освещенности на глубинах обитания японской скумбрии. Впервые определены величины светового фона, создаваемого биолюминесценцией, в движущемся трале. Разработана и применена новая методика исследования реакции промысловых рыб на искусственный импульсный свет. Определена и экспериментально обоснована длительность светового импульса, воспринимаемого глазом японской скумбрии. Установлена величина превышения яркости световой вспышки над фоновой, количество световых импульсов, величина паузы, которые необходимы для разрушения оптомоторной реакции и дезориентации японской скумбрии. Разработан телеуправляемый подводный светильник для дезориентации рыбы. Получены экспериментальные и промысловые оценки эффективности применения этого светильника на промысле.

**Практическая значимость работы** заключается в определении технических параметров, необходимых для технического задания на разработку тралового импульсного светового оборудования, и опубликовании результатов диссертационной работы в научно-технических статьях и докладах. Практическая ценность исследований подтверждается созданием опытного образца импульсного светильника, результатами его промысловых испытаний и рекомендациями к внедрению, а также экономическими показателями эффективности применения светового оборудования при траловом лове рыбы.

**Апробация работы.** Материалы диссертационной работы докладывались на научно-технической конференции «Наука и технический прогресс в рыбной промышленности» (Владивосток, 1973), на Всесоюзной конференции «Поведение рыб в связи с техникой рыболовства и организацией марикультур» (Клайпеда, 1980), на Международной научной конференции «Рыбохозяйственные исследования Мирового океана» (Владивосток, 2002), на совместном научном коллоквиуме лаборатории проблем ориентации рыб ИЭМЭЖ АН СССР и лаборатории подводных исследований ВНИРО (Москва, 1980), на заседании биологической секции Ученого Совета ТИНРО-центра (Владивосток, 2002). Опытный образец светотралового оборудования экспонировался на международной выставке «ИНРЫБПРОМ-90». Импульсное световое оборудование испытано на четырех судах при лове скумбрии, ставриды и сардины.

По теме диссертации опубликовано 11 печатных работ, в том числе 5 в соавторстве.

#### **Основные положения, выносимые на защиту:**

1. Результаты определения подводного светового режима в районе промысла скумбрии, в том числе создаваемого биолюминесценцией, с выводом о возможности зрительной ориентации рыбы в трале в любое время суток.

2. Методика исследований зрительных реакций рыбы на импульсный свет. Результаты исследований оптомоторной реакции скумбрии, зрительного восприятия этой рыбой импульсных световых вспышек различной длительности и яркости, характеристики светового импульса, необходимые для разрушения оптомоторной реакции и дезориентации японской скумбрии.



3. Технические характеристики импульсных светильников, необходимые для управления поведением рыб в трале. Тактика применения импульсных светильников для повышения производительности тралового промысла, результаты экспериментальных и промысловых испытаний. Рекомендации по промысловому применению.

**Структура и объём диссертации.** Диссертация изложена на 156 страницах, состоит из введения, 5 глав, заключения, списка литературы из 143 наименований, приложений, содержит 16 рисунков, 12 таблиц.

## СОДЕРЖАНИЕ РАБОТЫ

**Введение.** Обоснована актуальность выбранной темы диссертации, определены цели и задачи исследований, сформулированы научная новизна и практическая ценность работы.

**Первая глава** посвящена анализу взаимодействия рыбы с тралом и методов искусственного физического воздействия на поведение рыб.

Рассматриваются и анализируются все стадии тралового лова от встречи косяка рыбы с судном до формирования улова. Автор отмечает, что наиболее достоверно все стадии взаимодействия рыбы с тралом даны в исследованиях Короткова В.К., Максимова Ю.М., Шевченко А.И., Бойцова А.Н., Мизюркина М.А. и математически описаны Габрюком В.И.

Анализируя весь цикл тралового лова рыбы, автор делает вывод о том, что одним из способов повышения производительности трала является дезориентация рыбы в зоне критического уплотнения в процессе траления. Исследования ряда подводных наблюдателей и собственные исследования автора с помощью трёх сетных зондов, одновременно установленных на трале, позволили определить, что рыба заходит в мотенную часть трала, продвигается до зоны критического уплотнения, часть рыбы проходит в траловый мешок, но основная масса разворачивается по ходу движения трала и следует вместе с ним. Зоной критического уплотнения названа часть мотенной части трала, где плотность рыб в стае приближается к стадии переуплотнения. Сделано предположение, что рыба в этой зоне подвержена реакции следования за сетным полотном, так называемой оптомоторной реакции.

Делается подробный анализ восприятия рыбами окружающей среды различными органами чувств: вкуса, обоняния, осязания, боковой линии, слуха, зрения, электрорецепторов. Рассматриваются возможные способы ориентации объекта лова в трале. Делается вывод о том, что основным органом ориентации большинства видов стайных рыб является зрение.

Из известных способов воздействия искусственными полями на поведение рыб в трале наиболее эффективными для дезориентации могут быть электрические и импульсные световые поля. Автор делает вывод, что предпочтение следует отдать импульсным световым полям как более экономичным и экологически безопасным.

Анализируя известные работы отечественных и зарубежных авторов по применению импульсных световых полей для дезориентации рыбы в трале, отмечается, что биотехническая основа этого вопроса изучена далеко недостаточно. Комплексные работы, связывающие параметры светового фона на глубинах тралений, параметры импульсной световой вспышки, необходимые для дезориентации рыбы при определенном световом фоне не проводились. Электрофизиологический метод исследования зрения рыб, по мнению автора, не может дать правильный ответ на поведенческие реакции. Поэтому сложилось ошибочное мнение, что рыбы воспринимают только световые вспышки довольно большой длительностью (не менее десятых долей секунды).

В результате анализа технических и биологических аспектов тралового лова автор отмечает, что добиться повышения производительности промысла можно, если исследовать этот вопрос в комплексе.

За модельный объект исследований принята японская скумбрия, рыба обладающая высокими энергетическими возможностями, описывается краткая биологическая характеристика японской скумбрии.

Ставятся три основных цели: определить параметры светового поля, позволяющие дезориентировать японскую скумбрию в трале при различных уровнях светового фона; предложить эффективную конструкцию светового оборудования и тактику его применения при траловом промысле; проверить эффективность этого оборудования в промысловых условиях. Эти цели дости-



гаются через решение ряда исследовательских и экспериментальных задач, которым посвящена основная часть диссертационной работы.

**Во второй главе** описываются исследования естественной освещенности на глубинах обитания японской скумбрии в различные периоды суток. С этой целью разработана методика и приборы для замеров подводного светового режима. Они проводились с помощью оригинального подводного буксируемого фотометра, разработанного и изготовленного специально для этих целей по техническому заданию автора сотрудниками института Океанологии ДВНЦ, где также проведена его калибровка. С помощью этого высокочувствительного фотометра удалось впервые определить уровень светового фона, создаваемый биолюминесценцией (свечением планктонных организмов) в движущемся трале на различных глубинах и при различных скоростях тралений. Осреднённые результаты гидрооптических измерений светового режима, создаваемого Солнцем, Луной и биолюминесценцией (БЛ) в разные периоды суток на разных глубинах промысла японской скумбрии сведены в таблицу 1 и отражены на графиках (рис. 1).

Таблица 1

Максимумы естественной освещенности  $E_n$  по времени суток (лк)

Глубина, м	Время суток, час						БЛ в трале
	01.00*	07.30	08.00	12.00	19.00	20.00	
25	$1,4 \times 10^{-3}$	4,37	40,0	$7,28 \times 10^3$	$5,09 \times 10^2$	0,8	$5,0 \times 10^{-4}$
50	$2,0 \times 10^{-4}$	1,15	10,56	$1,92 \times 10^3$	$1,34 \times 10^2$	0,21	$7,0 \times 10^{-3}$
75	$4,32 \times 10^{-5}$	0,48	4,4	$8 \times 10^2$	56,0	$8,8 \times 10^{-2}$	—
100	$1,42 \times 10^{-3}$	0,14	1,32	$2,4 \times 10^2$	16,8	$2,6 \times 10^{-2}$	$1,73 \times 10^{-3}$
125	$1,04 \times 10^{-5}$	$6,2 \times 10^{-2}$	0,56	$1,04 \times 10^2$	7,28	$1,12 \times 10^{-2}$	—
150	—	$3,12 \times 10^{-2}$	0,29	52,0	3,64	$5,72 \times 10^{-3}$	$3,9 \times 10^{-4}$
175	—	$1,58 \times 10^{-2}$	0,14	26,0	1,84	$2,9 \times 10^{-3}$	—
200	—	$7,68 \times 10^{-3}$	0,06	12,8	0,89	$1,4 \times 10^{-3}$	$1,55 \times 10^{-4}$

\* Обозначена освещенность от полной Луны в зените при безоблачном небе.

Таким образом, можно констатировать, что величина светового фона на глубинах промысла японской скумбрии в различные периоды года и периоды суток колеблется от  $5 \times 10^{-4}$  до  $10^4$  лк. По данным В.Р.Протасова чувствитель-

ность глаз костистых рыб (к которым относится и скумбрия) достигает уровня  $10^{-5} - 10^{-7}$  люкс. Поэтому, выполненные измерения светового фона позволяют сделать очень важный вывод о том, что японская скумбрия в любое время суток может зрительно ориентироваться в трале.

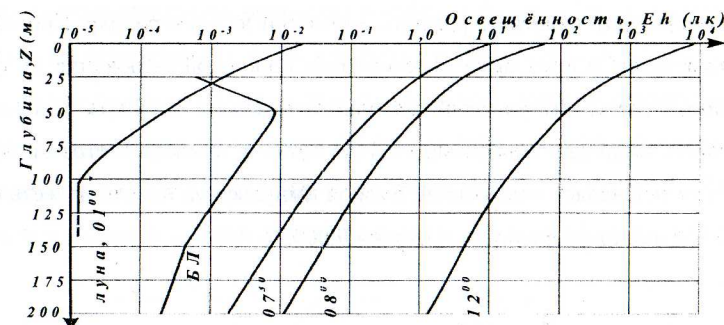


Рис. 1 Максимальные значения освещенности  $E_n$  по глубине

В целом, проведенные гидрооптические измерения позволяют определять требуемую силу света световых приборов, необходимую для дезориентации рыбы на определенной глубине лова.

**В третьей главе** описываются методики, аппаратура и результаты проведения исследований зрительных реакций рыбы на движущиеся объекты (оптомоторная реакция) и на импульсный свет. Исследования проводились в промысловых условиях. Рыба для опытов бралась из промыслового трала, отсаживалась в аквариумы и адаптировалась там до проведения опытов.

Минимальная длительность светового импульса, который воспринимает японская скумбрия и отвечает на него двигательной реакцией, определялась методом «электродрессировки». Установка для проведения опытов (рис.2) состояла из аквариума (1), конденсаторного электроразрядника (4), с электродами (2), импульсного источника света с лампой накаливания (7) и импульсного источника света (5) с лампой ИФК-120, которая включалась через разрядный конденсатор (6). Аквариум габаритами 80x80x80 см, изготовленный из прозрачного оргстекла, на  $\frac{3}{4}$  своего уровня заполнялся забортовой водой с постоянным водообменом. Над центром аквариума устанавливался осветитель (3). Конструкция осветителя обеспечивала равномерное освещение воды в аквариуме



светом длиной волны 420-550 нм, что соответствует спектральному составу света на глубине обитания скумбрии. Для подачи электрических импульсов служил конденсаторный электроразрядник. Параметры энергии разряда 5,1 дж, напряжение разряда на пластинах 320В при длительности 0,001с позволяли четко наблюдать ответную реакцию скумбрии на электроудар. Кнопка подачи электроразряда в воду была заблокирована с кнопкой включения импульсного источника света. Импульсный светильник позволял получать фиксированные импульсы света длительностью от 1 до 0,002 с, яркость светового излучения при этом оставалась постоянной. Второй импульсный источник света с лампы ИФК-120 имел длительность вспышки 0,0005 с.

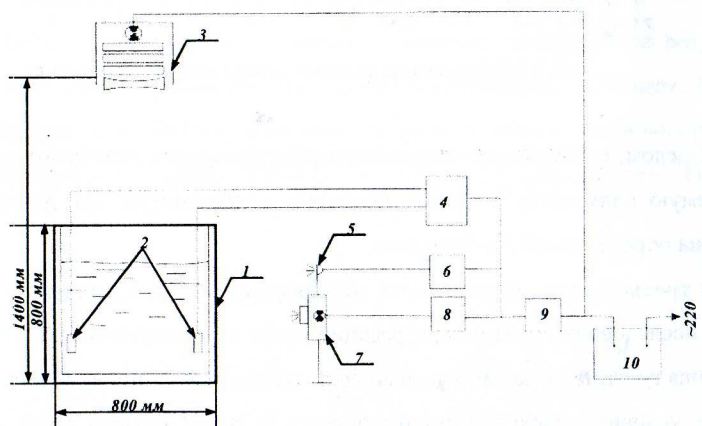


Рис. 2 Установка для определения длительности светового импульса, воспринимаемого рыбой

«Электродрессировка» рыбы заключалась в том, что перед опытами 70-100 раз световые вспышки длительностью 1 с подавались одновременно с электроударом. При этом рыба заметно, конвульсивно вздрагивала. В дальнейшем, при подаче светового импульса без электроудара такое вздрагивание также четко проявлялось.

Во всех опытах зафиксирована четкая реакция рыбы после «электродрессировки» на импульсные вспышки длительностью от 1 до 0,0005 с, что позволяет утверждать, что скумбрия воспринимает световые импульсы длительностью 0,0005 с и может отвечать на них поведенческой реакцией.

Определение наличия оптомоторной реакции скумбрии проводилось в специально изготовленной для этих целей оптомоторной установке (рис.3). Она состояла из прозрачного аквариума диаметром 80 см и высотой 80 см (4), конического светоотражающего экрана (2), сменных импульсных светильников (5). Вокруг аквариума вращалась полосатая ширма (3) высотой 80 см и диаметром 86 см. Ширина вертикальных черных и белых полос составляла 3,6 см. Ширма нижним ободом опиралась на ролики и приводилась в движение через фрикционную передачу от электродвигателя ДКВ-3 (6). Блок питания (7) электродвигателя позволял плавно регулировать вращение ширмы от 0 до 2,5 об/сек и осуществлять реверс вращения. Над аквариумом устанавливался осветитель (1).

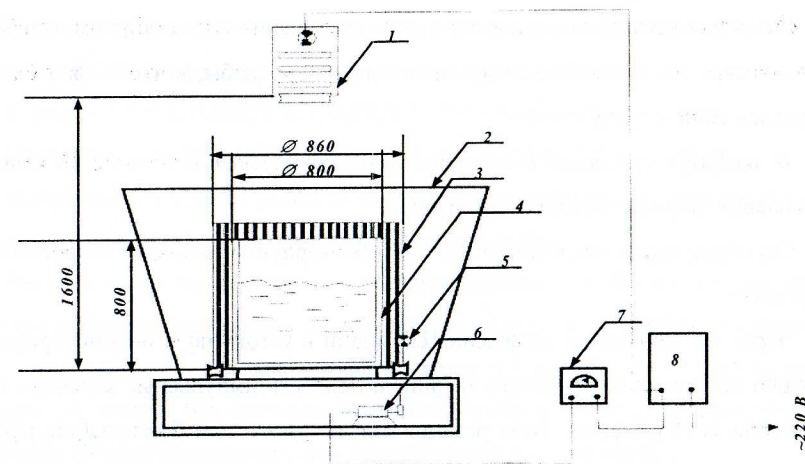


Рис. 3 Оптомоторная установка

Для исследования оптомоторной реакции японской скумбрии, наиболее активных особей в количестве 3-4 штуки пересаживали из накопительного аквариума в оптомоторный, где адаптировали их один час.

Максимальная скорость, которую развивала рыба в нашей оптомоторной установке, составила 3,14 м/сек. При дальнейшем увеличении скорости, рыба прерывала оптомоторную реакцию. Возобновление или реверс оптомоторной реакции был возможен не ранее чем через 10 мин. В ряде опытов вместо полосатой ширмы на раму натягивали синюю дель с размером ячеек 60 мм на фоне белой бумаги. Оптомоторная реакция проявлялась аналогично.



По результатам проведенных исследований можно констатировать – японская скумбрия четко вступает в оптомоторную реакцию с полосатой ширмой и с сетным полотном. Устойчивая, длительная (не менее 2 часов) скорость следования за оптомоторным телом составляет 2,2 м/сек.

Определение параметров световых импульсов, позволяющих разрушать оптомоторную реакцию скумбрии и временно обездвиживать её, выявлялось в оптомоторной установке, по следующей методике:

1. Устанавливалась самая низкая ступень фоновой освещенности, которую мог создать осветитель в оптомоторной установке. Следующую серию опытов проводили при более высокой степени освещенности.
2. На ширме устанавливался импульсный светильник таким образом, чтобы его оптическая ось совпадала с горизонтом движения рыбы, и чтобы свет был направлен ей навстречу.
3. В аквариум запускалась скумбрия и адаптировалась в течение 30 мин. без вращения ширмы и без подачи вспышек.
4. Скумбрия вводилась в устойчивую оптомоторную реакцию со скоростью 2,0-2,2 м/сек.
5. Через 3-5 мин. после вхождения скумбрии в устойчивую оптомоторную реакцию навстречу её движению начинали подавать импульсные вспышки и наблюдать за её реакцией. Если реакция отсутствовала или была слабой, переходили на более высокую ступень яркости светового импульса пока не достигали эффекта разрушения оптомоторной реакции.

Реакции рыбы на импульсный свет оценивались по четырехбалльной шкале:

- 1) Минус - нет реакции. 2) Плюс (+) - рыба реагирует на световой импульс, не прекращая оптомоторной реакции. 3) Два (++) - оптомоторная реакция разрушается после длительной (более пяти) серии световых импульсов. 4) Три плюса (+++) - оптомоторная реакция четко разрушается после 3-5 импульсов.

По вышеописанной методике на каждой ступени фоновой освещенности было проведено не менее 10 зачетных наблюдений. Реакция (+++) у каждой рыбы проверялась не менее пяти раз. Всего в опытах участвовало 75 экземпляров скумбрии длиной от 24 до 40 см.

Для опытов применялись два портативных импульсных светильника, один с лампой накаливания МН-2,5, второй - с лампой ИФК-120. Конструкция, габариты и вес светильников позволяли поочередно устанавливать их на ширме и оперативно включать и выключать, не останавливая вращение ширмы.

Импульсный светильник с лампой МН-2,5 позволял создавать освещенность вертикальной плоскости в воде на расстоянии 40 см от него до 2,5 лк. Длительность вспышки 0,5 с при длительности паузы 0,5-6 с. Импульсный светильник с лампой ИФК-120 имел длительность вспышки 0,0005 с, длительность паузы 4 с, создавал освещенность 11600 лк на расстоянии 40 см от него.

Набор сменных, нейтральных ослабителей осветителя аквариума и импульсного светильника позволял создавать в аквариуме следующие ступени освещенности (Е) вертикальной плоскости воды на расстоянии 40 см:

Е фона – 0,0013; 0,005; 0,017; 0,27; 2,8; 20 лк в среднем слое воды;

Е вспышки – 0,0132; 0,049; 0,081; 0,14; 0,182; 0,675; 2,5 и 11600 лк.

Выбранные величины фоновой освещенности позволяли проводить исследования при темновой и световой адаптации глаз рыбы.

Реакция (+++) проявлялась следующим образом – рыба полностью прекращала движение, опускалась на дно аквариума и не восстанавливала движения в течение 30-60 с. Создавалось впечатление, что она полностью теряла ориентацию. В опытах без световых вспышек скумбрия никогда не прекращала движения. Обобщенные результаты опытов сведены в таблицу 2.

Анализируя таблицу 2, выбрав при этом за критерий оценки отношение Евсп./Еф, можно отметить, что безусловное разрушение оптомоторной реакции скумбрии и её обездвиживание на 30-60 секунд происходило только тогда, когда отношение Евсп./Еф имело величину не менее 9.

Проведенные исследования позволяют утверждать, что импульсные световые вспышки разрушают оптомоторную реакцию японской скумбрии и временно её обездвиживают в тех случаях, когда освещенность глаза рыбы импульсным светом в 9 и более раз превышает фоновую освещенность. При этом необходимо произвести не менее 3-5 импульсов с паузами между ними 0,5-10 с.

Величина отношения Евсп к Еф нами названа коэффициентом ослепления рыбы *m*. Для японской скумбрии он равен 9.



Таблица 2

Определение отношения Е светового импульса, разрушающего оптомоторную реакцию скумбрии, к Е фона

Е фона	Е светового импульса, лк.							
	0,0132	0,049	0,081	0,14	0,182	0,675	2,5	11610
0,0013	(+++) 10,15	(+++) 37,7	(+++) 62,3	(+++) 107,7	(+++) 140	(+++) 519	-	-
0,005	(+) 2,64	(+++) 9,8	(+++) 16,2	(+++) 28,0	(+++) 36,4	(+++) 135	-	-
0,017	(+) 0,78	(+) 2,9	(+) 4,76	(++) 8,2	(+++) 10,7	(+++) 39,7	(+++) 147	-
2,8	(-) 0,005	(-) 0,017	(-) 0,03	(-) 0,05	(-) 0,06	(-) 0,24	(+) 0,9	(+++) 4146
20,0	-	-	-	-	-	-	(-) 0,12	(+++) 580

Примечание: цифры в ячейках показывают величину отношения Евсп/Ефона.

Таким образом, освещенность Евсп, необходимую для ослепления рыбы импульсной вспышкой, используя закон Бугера, можно выразить следующей формулой:

$$E_{всп} = m h (E_0 e^{-dz}), \quad (1)$$

где:  $m$  – коэффициент ослепления рыбы ( $E_{всп} / E_f$ );

$h$  – отношение  $E_h/E_0$ ;

$E_0$  – поверхностная освещенность, лк;

$e$  – основание натурального логарифма;

$d$  – показатель вертикального ослабления светового излучения,  $m^{-1}$ ;

$z$  – глубина, м;

$E_h$  – горизонтальная составляющая, освещенности определяет долю излучения, распространяющегося в горизонтальном направлении (среднее значение 0,8).

Используя формулу (1), определив коэффициент  $m$  для конкретного объекта лова и глубину его обитания, замерив  $d$  района лова, можно рассчитать требуемую силу света для ослепления этой рыбы. Нами найден коэффициент  $m$  для японской скумбрии. Промысловые испытания показали, что он также применим для ставриды и дальневосточной сардины. Для других видов рыб, возможно, это отношение будет иным. Его можно определить по разработанной нами методике.

Для практического использования целесообразно выбрать режим с минимальной длительностью светового импульса и максимальной длительностью паузы. В нашем случае, оптимальным будет режим, при котором минимальная

длительность светового импульса 0,0005 с чередуется с периодом темноты, равным 4-9 секундам. При обездвиживании скумбрии на 30-60 с и при скорости траления 2 м/сек (4 узла), рыба будет снесена внутрь трала на 60-120 метров.

Опираясь на вышеприведенные данные, зная фоновую освещенность на глубине обитания рыбы в определенные периоды её промысла, и используя классические формулы переноса лучистой энергии в воде, можно выработать исходные требования для технического задания на создание конструкции тралового импульсного подводного светильника.

В четвертой главе обосновываются исходные параметры источника импульсного света и импульсного светильника, устанавливаемого на трал.

Необходимая дальность дезориентирующего действия источника импульсного света определена гидроакустическими наблюдениями за поведением скумбрии в разноглубинном трале 77,4/212 м. Мы установили на оболочку трала одновременно три траловых зонда (ИГЭК, ХАГ и ФНР). ИГЭК был установлен на гуже трала, ХАГ на средней части мотни, ФНР на входе в траловый мешок. Перемещая датчик ХАГа по мотенной части трала от верхней подборы к траловому мешку, мы определили, что основная часть рыба задерживалась в районе мотни с диаметрами 12-9 м. Приняв пространство между этими сечениями трала за зону критического уплотнения рыбы, по чертежу трала определяем длину этой зоны. Она равна 12 метрам.

Определяем освещенность, необходимую для дезориентации скумбрии на расстоянии 12 м. Из биологической характеристики японской скумбрии известно, что в зимне-весенний период (основной период тралового промысла), совершая суточные миграции, скумбрия днем опускается к грунту и горизонт её обитания находится ниже 150 м. Ночью она поднимается до 70 м. Летом скумбрия обитает на глубине около 70 м днем, ночью она поднимается до 20 м.

Из графиков (рис.1) находим, что верхний предел фоновой освещенности в период тралового лова на глубине 150 метров составляет 52 лк. В летний период, на глубине 20 метров в астрономический полдень освещенность вертикальной площадки составит  $7,3 \times 10^3$  лк. Задача пересветить Солнце явно не реальная. Поэтому, зададимся целью, ловить скумбрию тралом летом в вечерние,



ночные и утренние часы, когда фоновая освещенность  $E_f$  на глубине лова не превышает 40 лк. Зимой – круглые сутки, когда  $E_f$  не превышает 52 лк.

Для выполнения этой задачи по формуле (1) определяем необходимую для дезориентации скумбрии величину  $E_{всп}$ . Она должна быть не ниже 468 лк.

1). Первый параметр источника импульсного света – он должен создавать освещенность площадки, расположенной вертикально оптической оси светильника, на расстоянии 12 метров не менее 468 лк.

2). Второй параметр – световые импульсы длительностью не менее 0,0005с должны подаваться с интервалами длительностью не менее 4 и не более 9 с.

3). Источник света в светильнике должен включаться и выключаться по команде с борта судна, желательно по телеметрическому каналу связи.

4). При промысле японской скумбрии корпус и иллюминатор светильника должны выдерживать давление воды до глубины не менее 250 метров.

5). Автономный светильник должен быть снабжен электрической батареей (источником питания) для непрерывной работы длительностью не менее 4 час.

Эти параметры и требования к конструкции подводного тралового светильника составляют основу технического задания на его проектирование и изготовление.

Помимо вышеуказанных требований источник света должен обладать следующими характеристиками: работать в импульсном режиме; обладать высокой виброустойчивостью; работать от аккумуляторных батарей напряжением не более 24 В.

Из современных отечественных источников света таким требованиям наиболее полно отвечают лампы КГМ 12-100, КГМ 12-200, ИФК-120 и ИФК-2000.

Методики расчета параметров световых полей, создаваемых источниками света, находящимися под водой, разработаны несколькими исследователями. Нами выбрана методика, предложенная Соколовым О.А. Она, довольно точно, совпала с нашими натурными измерениями. В отличие от воздушной среды, в воде свет распространяется с сильным рассеиванием в стороны и назад. Поэтому освещенность площадки  $E_{(L)}$ , находящейся на некотором расстоянии  $L$  от точечного источника света под водой будет складываться из двух составляю-

щих: освещенности прямыми лучами  $E_{пр(L)}$  и долей освещенности рассеянного излучения  $E_{р(L)}$ . Суммарный уровень освещенности рассчитываем по формулам, предложенным Соколовым О.А.:

$$E_{(L)} = E_{пр(L)} + E_{р(L)}, \quad (2)$$

Составляющая освещенности, определяемая прямыми лучами света, рассчитывается по формуле:

$$E_{пр(L)} = \frac{I}{L^2} \cdot 10^{-dL} \quad (3)$$

где:  $I$  – сила света источника излучения;  
 $d$  – показатель вертикального ослабления.

Составляющая рассеянного излучения определяется формулой:

$$E_{р(L)} = \left( 2,5 - 1,5 \lg \frac{\pi}{\gamma} \right) \left[ 1 + 7 \cdot 10^{-dL} \cdot \sqrt{\frac{\pi}{\gamma}} \right] \cdot I \cdot d \cdot \frac{10^{-dL}}{4\pi \cdot L} \quad (4)$$

где  $2\gamma$  – полный угол излучения светового потока лампой.

По световым характеристикам, выбранных нами источников света (ИС), рассчитаны величины освещенности вертикальной площадки на разных расстояниях. Данные расчетов сведены в таблицу 3. По таблице 3 построены графики (рис. 4), позволяющие оценить на каком расстоянии этот источник света будет дезориентировать скумбрию.

Из графиков (рис.1 и рис.4) с учетом девятикратного превышения  $E_{всп}$  над  $E_f$  следует, что лампа КГМ 12-100 будет эффективно дезориентировать скумбрию только в ночные часы. В сумерки её эффективность будет проявляться на глубине более 170 метров. Днём эффекта не будет на всех глубинах. Лампа КГМ 12-200 будет эффективна в ночные часы и в сумеречное время на глубинах свыше 150 метров. Днём в ясную погоду эффекта не будет. Лампа ИФК-120 будет эффективной только в сумеречное и ночное время. В полдень она будет эффективна глубже 150 метров.

Лампа ИФК-2000 будет эффективна днём глубже 80 метров, до 8 утра – глубже 20 метров, в сумерки и ночью она эффективна на всех горизонтах.

Таким образом, даже лампа ИФК-2000 не даёт эффекта в дневное время, когда скумбрия держится в горизонтах выше 80 метров, т.е. в летний период. Следует заметить, что для анализа нами взяты самые высокие параметры освещенности.



ценности поверхности воды в полдень при ясном небе. Фактически в течение светового дня поверхностная освещенность может уменьшаться на несколько порядков в зависимости от облачности, тумана и наклона Солнца к горизонту. Поэтому в реальных условиях, при облачном небе и туманной погоде лампа ИФК-2000 будет повышать эффективность промысла практически в любое время на всех глубинах.

Таблица 3  
Суммарная освещенность поверхности, перпендикулярной оси максимальной силы света ИС,  $E_{(L)}$  лк.

Расстояние от ИС, м.	Тип источника света (ИС)			
	КГМ 12-100	КГМ 12-200	ИФК-120	ИФК-200
1	3818,0	10522,0	93950,0	899900,0
2	715,8	1977,0	17650,0	169050,0
5	47,14	131,7	1160,0	11286,0
7,5	10,227	28,2	252,0	2414,0
10	2,71	7,83	70,0	671,0
12,5	0,93	2,59	23,14	223,7
15	0,35	0,98	8,7	83,5
20	$6,53 \times 10^{-2}$	0,18	1,6	15,3

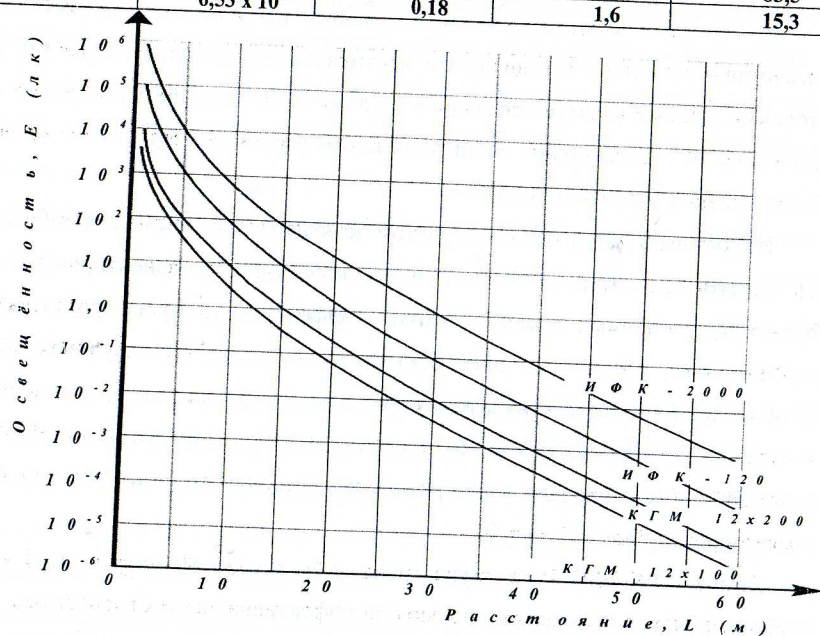


Рис. 4 Уменьшение подводной облученности от источников света в зависимости от расстояния

Импульсные источники света, по уровню создаваемой ими освещенности, значительно превосходят лампы накаливания. Именно эти источники света мы рекомендуем применить при создании импульсного светового оборудования для дезориентации скумбрии.

В пятой главе описывается тактика применения импульсного светильника при траловом промысле и результаты производственных испытаний. На основании проведенных исследований в НПО «Дальтехрыбпром» был разработан проект, по которому изготовлено импульсное световое оборудование. Блок-схема оборудования представлена на рис.5.

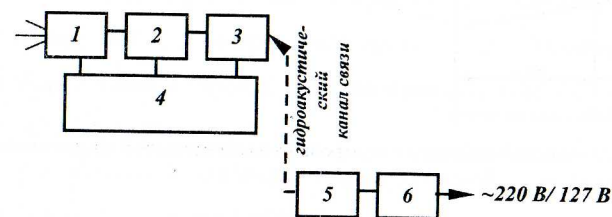


Рис. 5 Блок-схема светового тралового оборудования

Оно состоит из подводного блока, в который входят источник света (1), исполнительное устройство (2), приёмник гидроакустических сигналов (3), блок питания (4) и бортового блока, состоящего из передатчика гидроакустических сигналов (5) и блока дистанционного управления (6).

Производственная проверка макетного образца и отработка тактики его применения на промысле японской скумбрии проводились в январе-мае 1976 года на РТМ «Милоградово» в районе восточного побережья о. Хонсю. Световое оборудование устанавливалось на разноглубинный трал 77,4/212м. Такими же тралами был оснащён промысловый флот ВРПО «Дальрыба», работавший в этом районе. Схема размещения светового оборудования показана на рис. 6.

Бортовой блок управления (8) был установлен в рулевой рубке рядом с самописцами сетевых зондов и соединялся электрокабелем с передатчиком гидроакустических сигналов (7). Передатчик крепился на параване, который опускался с помощью буксировочного кабеля на глубину 10-20 метров. Заход рыбы в трал контролировался кабельным сетным зондом ИГЭК-У (4) с кабельной ле-



бедкой (5). Заход рыбы в траловый мешок контролировался сетным зондом ФНР-400 (2). Подводный блок импульсного светильника (3) устанавливался на сетной части трала вместе с третьим сетным зондом НС-36 прибора ХАГ. Световые вспышки подавались в сторону тралового мешка.

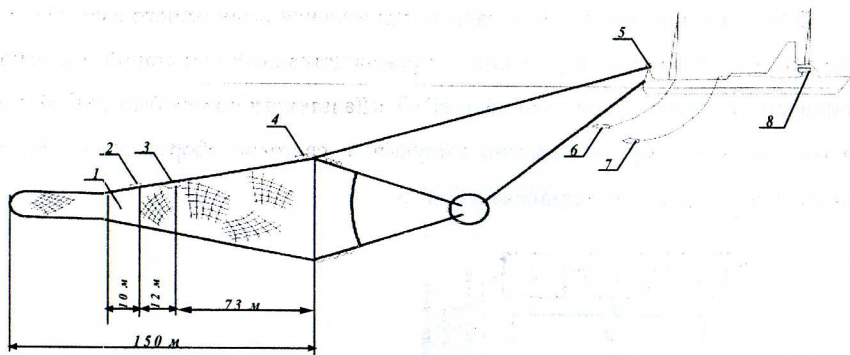


Рис. 6 Размещение светового и контрольно-измерительного оборудования

Постепенное смещение импульсного светильника и сетного зонда ХАГ от верхней подборы трала к траловому мешку позволило в результате двадцати тралений определить наиболее эффективную зону действия импульсного света.

В процессе траления при появлении записи рыбы под датчиком прибора ХАГ включали импульсный светильник. Обычно после подачи трёх-пяти световых импульсов запись рыбы под датчиком сетного зонда ХАГ прекращалась, а прибор ФНР фиксировал плотный проход рыбы в траловый мешок.

На основании экспериментальных работ с импульсным светильником была предложена следующая тактика применения импульсного света на траловом промысле скумбрии:

1. Из теоретического чертежа применяемого трала определяют сечение мотни с диаметром 12 метров, где устанавливается импульсный светильник.

2. Импульсному светильнику задается полуавтоматический режим работы – подача 6 световых импульсов с паузами 4 с, затем переход в режим ожидания.

3. Вахтенный штурман выводит трал на косяк, следит за заходом рыбы в трал, при её появлении под вторым зондом включает импульсный светильник. Если запись рыбы не прекратилась, включение повторяется.

4. Судовой гидроакустик следит за временем работы импульсного светильника и периодически меняет блоки питания.

После выполнения технических и предварительных промысловых испытаний были проведены сравнительные испытания. Сравнительные испытания проводились по методике чередующихся тралений. Порядок чередования тралений был выбран по таблице случайных чисел. Улов оценивался по фактически выработанной продукции. По результатам 43 зачетных тралений установлено, что при доверительной вероятности  $P = 0,95$  улавливающие качества трала с импульсным световым оборудованием не менее чем на 25-30% выше, чем у контрольного трала. Средний вылов скумбрии за час траления, испытываемого трала, составил 14,4 т, у контрольного трала – 11,2 т. Приёмочная комиссия, приняла оборудование с хорошей оценкой и рекомендовала его к внедрению на судах ВРПО «Дальрыбы».

По разработанной рабочей конструкторской документации (проект № 0222) был изготовлен опытный образец светового импульсного оборудования и аппаратуры телеметрического управления им с борта судна.

Комплекс аппаратуры состоял из подводного блока (рис.7), блока управления (рис.8) и устройства передающего (рис.9).

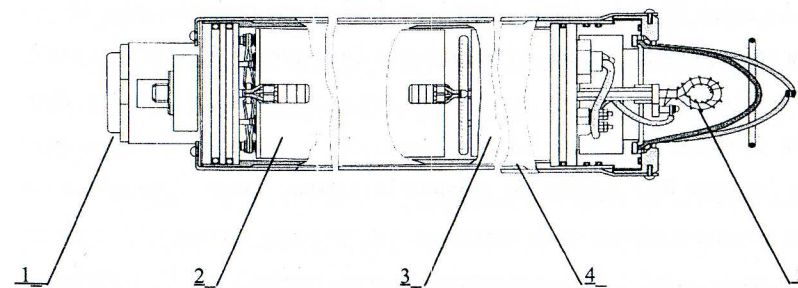


Рис. 7 Блок подводный:

1 – Приёмник; 2 – Блок питания; 3 – Генератор; 4 – Корпус; 5 – Источник света

Техническая характеристика подводного блока: Тип источника света - ИФК-2000. Длительность вспышки - 0,0005 с. Длительность паузы - 4 с. Источник питания - 10 аккумуляторов НКГК-11Д. Напряжение питания - 12 В.



Длительность работы источника питания без подзарядки - 4 час. Габариты подводного блока, мм: диаметр-160, длина-1100. Масса блока - 33 кг. Глубина погружения - 300 м. Приёмная антенна - пьезокерамический преобразователь с резонансной частотой 80 кГц.

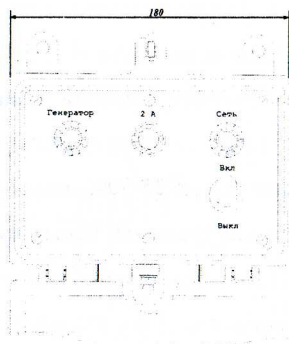


Рис. 8 Блок управления

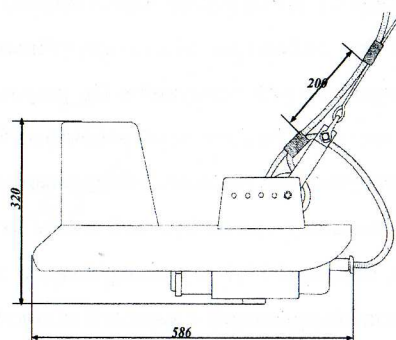


Рис. 9 Устройство передающее

Технические характеристики блока управления: Напряжение питания - 220/127 В. Потребляемая мощность - 50 Вт. Режим управления - ручной и автоматический. Габаритные размеры, мм: длина-180; ширина-160; высота-170. Масса 2,6 кг.

В декабре 1976 - январе 1977 года проведена промысловая проверка разноглубинного трала 77,4/212 метров, оснащенного импульсным световым оборудованием проекта № 0222, на РТМ «Арагонит» Базы активного морского рыболовства г. Находка на лове скумбрии в обычном промысловом режиме. Проведено 78 зачетных тралений. Порядок чередования тралений с импульсным светом и без него был выбран по таблице случайных чисел. Средний вылов скумбрии у трала с импульсным светом на час траления составил 15 т, у контрольного трала - 10,1 т. При доверительной вероятности  $P = 0,95$  производительность трала с применением импульсного света выше не менее чем на 25%.

В ноябре 1977- январе 1978 года импульсное световое оборудование было испытано на траловом лове дальневосточной сардины на БМРТ «Пограничник Стрельников» Базы активного морского рыболовства г.Находка. Было проведено 60 зачетных тралений. Средний вылов за час траления составил 13,3т у трала

с импульсным светом и 8,3т у контрольного трала. При доверительной вероятности  $P = 0,95$  улавливающие качества трала, оснащенного импульсным световым оборудованием, выше улавливающих качеств контрольного трала на 20%.

По результатам сравнительных промысловых испытаний, проведенных на РТМ «Арагонит» и на БМРТ «Пограничник Стрельников» был выполнен «Уточненный расчет экономической эффективности от использования импульсного света на траловом промысле рыбы». Экономический эффект от использования импульсного света на промысле скумбрии и дальневосточной сардины доказывает целесообразность его применения. Срок окупаемости дополнительных капиталовложений 0,7 года.

В 1985 году светотраловое оборудование было испытано на промысле ставриды в Юго-Восточной части Тихого океана на БАТМ «Пионер Николаева». Применялся разноглубинный трал 118/620 м. Испытания проводились по прежней методике. По анализу 80 зачетных тралений установлено, что с применением импульсного света производительность трала при доверительной вероятности  $P = 90$  увеличивается не менее чем на 30 %.

## ВЫВОДЫ

1. На основании разработанной методики и комплекса экспериментальных установок в условиях промысла выполнены гидрооптические измерения светового режима в трале на глубинах обитания скумбрии и экспериментальные работы по определению поведения рыбы под воздействием импульсных световых вспышек.

2. Установлено, что фоновая освещенность в трале из-за биолюминесцентного свечения имеет нижний порог  $10^{-3}-10^{-4}$  лк, что позволяет утверждать, что скумбрия и другие пелагические рыбы могут зрительно ориентироваться в трале в любое время суток.

3. В результате исследований зрительных реакций рыбы определено, что скумбрия воспринимает световые импульсы длительностью 0,0005 с и отвечает на них двигательной реакцией. Подтверждено наличие оптомоторной реакции у скумбрии и то, что её можно разрушить серией световых вспышек, если освеще-



щенность, создаваемая этими вспышками в зоне нахождения рыбы, не менее чем в 9 раз превышает фоновую освещенность. При этом скумбрия прекращает движение на период 30-60 с.

4. Определены технические параметры, необходимые для создания подводных импульсных светильников, разработаны и изготовлены опытные образцы оборудования, отработана тактика их применения на промысле.

5. Испытаниями на натуральных тралах на трех видах рыб определено, что использование импульсных светильников повышает производительность тралов не менее чем на 20-30 %.

#### По теме диссертации опубликованы следующие работы:

1. Семенов В.И., Бабенко А.И., Буков И.В. Инструкция по разноглубинному траловому лову с судов типа БМРТ. Находка, ЦБИ, 1968, 53 с.

2. Семенов В.И. Использование физико-химических стимулов поведения объектов промысла для повышения эффективности основных орудий лова промышленного рыболовства. - в кн.: Наука и технический прогресс в рыбной промышленности. Материалы научно-технической конференции. Дальрыбвтуз, Владивосток, 1973, с. 3-6.

3. Семенов В.И., Константинов О.Г., Терских В.А. Биоломинесценция в движущемся трале. "Рыбное хозяйство", 1977, N 7, с. 64-65.

4. Семенов В.И., Троельников В.И. Определение минимальной длительности светового импульса, воспринимаемого глазом японской скумбрии. - в кн.: Промышленное рыболовство. Владивосток, 1978, вып. 8, с. 68-72.

5. Семенов В.И. Реакция японской скумбрии на импульсные световые вспышки. - в кн.: Промыш. рыболовство. Владивосток, 1978, вып.8, с. 73-80.

6. Семенов В.И. Применение импульсного света на траловом промысле. - в кн.: Поведение рыб в связи с техникой рыболовства и организацией марикультур. (Материалы Всесоюз. конференции), Клайпеда, т.2, 1980, с. 52-53.

7. А.с. (11) 537657, А 01 К 73/02. Трал для лова рыбы/ В.И. Семенов 1976, № 45.

8. А.с. (11) 536745, F 42 В 4/24. Звукосветовой патрон для отпугивания рыб от "ворот" кошелькового невода/ В.П.Кукшин, Г.Г.Годораж, Г.В.Морозов, Ю.И.Пуртов, Г.В.Клевцов, В.И.Куличенко, В.И.Солодухин и В.И.Семенов. 1976.

9. А.с. (11) 669490, Н 04 В 13/02. Устройство для передачи информации в проводящей среде между судном и тралом/ Б.М.Басов, В.М.Ольшанский., А.А.Орлов, Г.О.Корсаков, В.Р.Протасов, В.И.Семенов и др. 1979, № 23.

10. А.с. (11) SU 1316614 Трал для лова рыбы/ Ю.В. Еремин, В.И. Семенов и В.А. Дискант. 1987, № 22.

11. Семенов В.И. Перспективы развития траловых систем с применением физических раздражителей. - в кн: Рыбохозяйственные исследования Мирового океана. (Материалы 2 Международной конференции), Владивосток, т. 1, 2002, с. 24-26.