

ИССЛЕДОВАНИЕ АКУСТИЧЕСКИХ ХАРАКТЕРИСТИК ТЕЛА РЫБ

Инж. Е. В. ШИШКОВА

ВВЕДЕНИЕ

Гидроакустическая техника как надежное средство промысловой разведки рыбы в последнее десятилетие получила широкое применение в рыбной промышленности. Для поиска рыбы в горизонтальном направлении (спереди и по бокам судна) применяются гидролокаторы горизонтального действия, определяющие пеленг, т. е. направление на рыбный косяк, и расстояние от судна до косяка.

Гидролокаторы необходимы для перспективной разведки, а в непосредственной промысловой наводке их дополняют эхолоты. Записывая вертикальные акустические разрезы косяков, эхолоты указывают глубину, на которой находится рыба, размеры скопления — протяженность и толщину слоя, а также относительную плотность скопления.

Однако до последних лет подавляющее большинство гидролокаторов и эхолотов создавалось не специально для разведки рыбы, а для других целей. Для рыбопромысловой разведки существующая аппаратура приспособлялась без особых изменений и без учета таких важных факторов, как отражательная способность рыбы. Теперь, когда ставится задача создания эффективно и экономично работающих рыболокаторов и рыбных эхолотов, важно всесторонне исследовать акустические свойства рыбы.

Если мы обратимся к рассмотрению рабочих частот эхолотов, применяемых в настоящее время для разведки рыбы, то убедимся в том, что их диапазон весьма широк. Как видно из табл. 1, большинство эхолотов работает на частотах от 12 до 80 кгц. Рабочие частоты большего числа гидролокаторов лежат в нижней части этого диапазона.

Таблица 1

Рабочие частоты различных эхолотов и гидролокаторов

Тип прибора	Где изготавливается	Частота в кгц
Навигационный эхолот ЭДО	США	12
Эхолот Кельвин-Хьюз	Англия	14,25
Гидролокатор Лодар	Германия	20
Эхолот НЭЛ-5р	СССР	21,3
Эхолот фирмы СКАМ	Франция	29,53
Эхолот фирмы ЭЛАК	Германия	30
Эхолот Финфайндер	Англия	30
Аздик-лот фирмы Симрад	Норвегия	30
Эхолот Бендикс	США	50
Мелководный эхолот (для глубин 20 м)	Япония	50 — 70
Комбинированный рыболокатор	СССР	30,2 и 79,5

Какова наимыгоднейшая частота для гидролокации рыбы? Большие дальности можно было бы получить на низких частотах из-за сравнительно малого поглощения звука в воде, но для этого потребовались бы излучатели очень больших размеров. Верхний предел ограничивается указанным выше поглощением, для преодоления которого требуется весьма большая излучаемая мощность. Однако на высоких частотах легче удастся создать большую концентрацию энергии при сравнительно малых габаритах излучателя, так как угол направленности φ связан с длиной волны следующими соотношениями:

для круглого вибратора диаметром D

$$\sin \frac{\varphi}{2} = 1,22 \cdot \frac{1}{D};$$

для прямоугольного вибратора шириной h

$$\sin \frac{\varphi}{2} = \frac{1}{h}.$$

Создавая большую концентрацию энергии (меньший угол направленности), можно было бы повышать чувствительность гидроакустической установки. Для работы в мелководных районах особенно важно иметь возможно меньший телесный угол направленности ультразвукового луча, так как иначе при работе гидролокатора будет сильно сказываться донная реверберация. На первый взгляд кажется, что для гидролокации рыбы, представляющей собой не такую плотную цель, как объекты военной гидролокации (корабли, подводные лодки) и грунт, и, следовательно, дающей меньшее отражение, нужно было бы применять большую концентрацию энергии, т. е. выбирать более высокую частоту. Однако этот вывод будет справедлив лишь в первой части, указывающей на необходимость применения большой концентрации энергии с целью повышения чувствительности рыбопоисковой аппаратуры, что возможно достигнуть не только применением высокой частоты, но также использованием более эффективно действующих приемно-излучающих систем. При выборе рабочей частоты нужно учесть все действующие факторы и, в частности, установить, связана ли с частотой отражательная способность рыбы и как именно.

Из зарубежных работ по исследованию отражательной способности рыбы известны работы, проделанные английскими исследователями Кушингом и Ричардсоном. В результате экспериментов они получили полярные диаграммы для пластилиновых моделей рыб в горизонтальной и вертикальной плоскостях, а также некоторые соотношения отражения ультразвука на трех частотах от мертвых, фиксированных формалином рыб, прикрепленных к сетке кверху брюшками; натянутая на алюминиевую раму сетка с прикрепленной к ней рыбой погружалась в воду и сверху облучалась звуковыми и ультразвуковыми импульсами. Условия опыта мало подходили к реальным промысловым условиям и к тому же не дали ответа на вопрос о величине коэффициента отражения. Большой интерес представляли работы в натуральных условиях на рыбных косяках, отражение от которых фиксировалось на осциллографе одновременно на трех частотах: 10, 14, и 30 кГц. Однако и в результате этих опытов не было получено строго физически обоснованных данных; был лишь констатирован факт, что при данном размере рыбы лучшее отражение получалось при определенных частотах. Так, например, для трески наимыгоднейшей оказалась частота 14 кГц, для сельди — 30 кГц.

Полученные результаты можно было бы попытаться объяснить особенностями дифракции звуковых волн разной длины около различных по размеру рыбных тел. Однако авторы не проводят этого анализа.

Проделанные Кушингом и Ричардсоном измерения отражения ультразвука от ustanовленных под водой надутых воздухом резиновых баллонов сферической формы, имитировавших в некотором приближении плавательные пузыри, показали, что, если объем воздушного пузыря занимает 5% от объема рыбы, то энергия отраженных от него сигналов составляет от 30 до 70% всей отраженной энергии. Однако и эти опыты не дали ответа относительно отражательной способности рыбы, и авторы, определяя направление дальнейших исследований, указали, в частности, на необходимость исследования свойств рыбной материи (мясо, кости, чешуя).

В этом направлении нами были начаты работы в 1954 г. Для определения акустических характеристик тела рыбы — скорости звука в рыбе, волнового сопротивления и коэффициента отражения — была использована сконструированная в Акустическом институте АН СССР установка, называемая импульсной трубой¹. Изложенные в данной работе акустические измерения были проделаны на аппаратуре Акустического института АН СССР при консультации канд. техн. наук Н. С. Агеевой.

МЕТОДИКА ЭКСПЕРИМЕНТА

На рис. 1 показана блок-схема импульсной трубы. Металлическая труба 6 длиной 1,5 м, имеющая в основании пьезоэлектрический вибратор 5 из кристалла сегнетовой соли, наполняется водой. В верхнюю

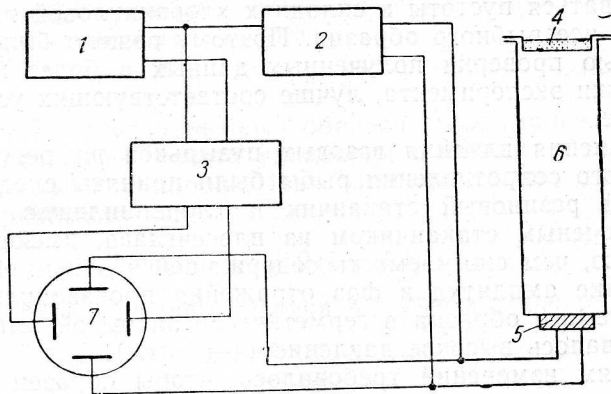


Рис. 1. Блок-схема установки для измерения коэффициента отражения:

1—генератор на частоты от 5 до 44 кГц; 2—датчик импульсов; 3—фазовращатель; 4—рыбный образец; 5—пьезоэлектрический приемно-излучающий вибратор; 6—импульсная труба; 7—электронный осциллограф.

часть трубы помещается испытываемый образец 4 (в данном случае это были вырезы из живой или только что выловленной из моря рыбы). Во избежание загрязнения находящейся в трубе воды рыбьим жиром вырезы предварительно вкладывались в специально изготовленные стаканчики из тонкой резины или обертывались в хлорвиниловую пленку, а затем уже опускались в верхнюю часть трубы.

Вибратор 5, получая электрические импульсы от генератора 1 через датчик импульсов 2, преобразует их в гидроакустические колебания, которые распространяются по трубе и, отразившись от образца, вновь принимаются пьезоэлектрическим пакетом; последний в интервалах между передачей импульсов служит приемником, подключенным к осциллографу, на экране которого изображаются отраженные

¹ Установка «импульсная труба» описана в статье Н. С. Агеевой [2].

сигналы. Частота следования импульсов составляет 50 импульсов в секунду. Амплитуда отраженных импульсов измерялась для двух случаев: отражение от рыбы и отражение от границы вода — воздух, когда рыбный образец был вынут из трубы. Коэффициент отражения для данного рыбного образца вычисляется как отношение амплитуд:

$$\beta = \frac{a_1}{a_2},$$

где: β — коэффициент отражения;

a_1 — амплитуда сигнала, отраженного от рыбы;

a_2 — амплитуда сигнала, отраженного от границы вода—воздух.

Кроме амплитуд, на осциллографе по фигурам Лиссажу определяли также фазу отраженных импульсов, знание которой требуется для дальнейших расчетов активной и реактивной составляющих входного импеданса образца рыбы.

В результате проделанных таким образом опытов с различными рыбными образцами были получены данные, свидетельствующие о наличии зависимости от частоты коэффициента отражения от рыбы, а именно об уменьшении коэффициента отражения с увеличением частоты. На результаты опытов могло повлиять наличие мельчайших воздушных пузырьков, захваченных вместе с рыбным образцом в резиновый стаканчик или с клеем при склеивании стаканчика; кроме того, могли образоваться пустоты в складках хлорвиниловой пленки при заворачивании в нее рыбного образца. Поэтому решено было продолжить опыты с целью проверки полученных данных в более жестких условиях постановки эксперимента, лучше соответствующих условиям в море на глубине.

Для устранения влияния газовых пузырьков на результаты измерений волнового сопротивления рыбы были приняты следующие меры:

- 1) клееный резиновый стаканчик и хлорвиниловую пленку заменили цельноточеным стаканчиком из плексигласа, имеющего сжимаемость большую, чем сжимаемость содержащейся в нем рыбной массы;
- 2) измерение амплитуд и фаз отражения производили при размещении испытуемого образца в герметически закрытой импульсной трубе, куда подавалось высокое давление (4—8 атм).

По условиям измерений требовалось, чтобы образец имел цилиндрическую форму, с плоскими нижней и верхней поверхностями. Плексигласовый стаканчик имел плоское дно. Образец вырезали из рыбы под водой в ведре и там же под водой плотно укладывали в плексигласовый стаканчик. Воду предварительно кипятили и охлаждали. Таким образом, возможность попадания пузырьков воздуха в стакан с рыбным образцом была исключена.

Для того чтобы верхняя поверхность образца также была плоской и не всплывали отдельные жирные кусочки рыбы, поверх нее в стаканчик вставляли и плотно прижимали к рыбному образцу пробку из плексигласа. Затем стаканчик вынимали из воды, излишек воды из него отсасывали; поверх пробки оставляли слой воды около 1 мм. Перед опусканием стаканчика в импульсную трубу стенки его тщательно протирали ватой, смоченной спиртом, чтобы достигнуть лучшего контакта с водой и не внести пузырьков. Плексигласовая пробка, имевшая высоту 4 мм, соизмеримую с высотой рыбного образца, оказывала некоторое влияние на результат измерений, поэтому при расчете длины волны вводили соответствующую поправку.

Измерения производили в диапазоне частот 5—44 кГц через каждые 1—2 кГц, с тем чтобы проследить изменение фазы и возможно точнее определить скорость звука в рыбе. По измеренным амплитудам эхосигналов от границы вода — рыба и вода — воздух и фазовым уг-

лам вычисляли активную и реактивную составляющие входного импеданса образца рыбы при различных частотах по формулам

$$R = \frac{1 - \beta^2}{1 + \beta^2 - 2\beta \cos \varphi};$$

$$X = \frac{1 - 2\beta \sin \varphi}{1 + \beta^2 - 2\beta \cos \varphi};$$

$$\beta = \frac{a_1}{a_2},$$

где: R — активная составляющая сопротивления образца рыбы;
 X — реактивная составляющая сопротивления образца рыбы;
 β — коэффициент отражения от данного рыбного образца;
 a_1 — амплитуда эхосигнала от границы вода — рыба;
 a_2 — амплитуда эхосигнала от границы вода — воздух;
 φ — фазовый угол.

По данным расчета строились графики зависимости R и X от частоты. По этим графикам для каждого опыта определялась скорость звука в рыбе при $X=0$, т. е. при резонансе, когда по длине рыбного образца размещалась половина длины волны и фазовый угол был $\varphi=\pi$.

Если испытуемый образец, помещенный в плексигласовый стаканчик, не накрывался пробкой, длина волны λ принималась равной удвоенной толщине рыбного образца l :

$$\lambda = 2l.$$

В тех случаях, когда рыбный образец прижимался пробкой, производился расчет эффективного удлинения рыбного образца за счет наличия плексигласовой пробки. При этом выражение для расчета длины волны принимало вид

$$\lambda = 2(l + \Delta l).$$

Скорость распространения звука в рыбном образце подсчитывается по формуле

$$c_p = \lambda f,$$

где: c_p — скорость звука в рыбном образце;
 λ — длина волны в m ; вычислялась по одной из приведенных выше формул;
 f — частота в $гц$, вычисленная из графика и соответствующая $X=0$.

Каждый рыбный образец взвешивался и обмерялся в объеме, после чего вычислялась его плотность по формуле

$$\rho_p = \frac{G}{V},$$

где: ρ_p — плотность в $г/см^3$;
 G — вес в $г$;
 V — объем в $см^3$.

По найденным таким образом скорости распространения звука c_p и плотности образца ρ_p определялось волновое сопротивление $\rho_p c_p$ для каждого рыбного образца и вычислялся интересующий нас в конечном итоге коэффициент отражения ультразвука β_∞ от рыбной массы бесконечной протяженности по формуле

$$\beta_{\infty} = \frac{\rho_s c_s - \rho_r c_r}{\rho_s c_s + \rho_r c_r},$$

где: ρ_s — плотность воды;
 c_s — скорость звука в воде;
 ρ_r — плотность рыбы;
 c_r — скорость звука в рыбе.

В эту формулу не вошел коэффициент потерь, так как результаты измерений показали его пренебрежимо малую величину в данном случае.

ВЫВОД ФОРМУЛЫ ДЛЯ РАСЧЕТА ЭФФЕКТИВНОГО УДЛИНЕНИЯ РЫБНОГО ОБРАЗЦА ЗА СЧЕТ НАЛИЧИЯ ПЛЕКСИГЛАСОВОЙ ПРОБКИ

На рис. 2 показан разрез плексигласового стаканчика с заложенным в него рыбным образцом, прижатым плексигласовой пробкой.

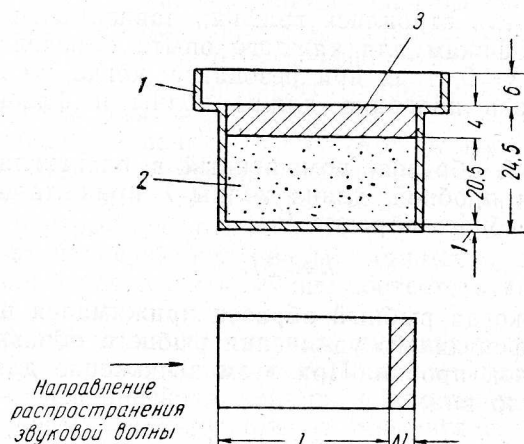


Рис. 2. Стакан с рыбным образцом, зажатым пробкой, и эквивалентная схема рыбного образца, зажатого пробкой:

1—стакан из плексигласа; 2—рыбный образец; 3—плексигласовая пробка; b —высота рыбного образца; Δl —эффективное удлинение образца.

В импульсной трубе распространяются звуковые волны, для которых рыбный образец представляет некоторую длинную линию. Если рыбный образец накрыть плексигласовой пробкой, то последняя будет представлять для рыбы нагрузку, характеризуемую реактивным сопротивлением (активным сопротивлением ввиду его малости можно пренебречь)

$$x = i \omega t,$$

здесь: ω — угловая частота;
 t — масса на единицу поверхности;

$$t = l_{np} \rho_{пл},$$

где: l_{np} — толщина пробки;
 $\rho_{пл}$ — плотность плексигласа; $x_p = 0$ соответствует $kl = \pi$, где

$$k = \frac{\omega}{c};$$

l — высота рыбного образца.

В данном случае следует считать, что к высоте рыбного образца l за счет наличия пробки прибавляется некоторая эффективная высота Δl , которую нам и требуется найти:

$$kl = \pi - k \Delta l.$$

Импеданс образца может быть вычислен по формуле

$$Z = \rho c \frac{x - i \rho c \operatorname{tg} kl}{ix \operatorname{tg} kl + \rho c},$$

где: ρ — плотность рыбы;

c — скорость звука в рыбе;

l — высота рыбного образца.

При малых значениях угла $k \Delta l$ можно считать, что

$$\operatorname{tg} k \Delta l = k \Delta l.$$

Тогда формула примет вид

$$Z = \rho c \frac{x - i \rho c k \Delta l}{ix k \Delta l + \rho c}.$$

Заменим в числителе ck его значением ω . Числитель и знаменатель разделим на ρc и, приравняв к нулю, получим

$$\begin{aligned} X = Z &= \frac{x - i \rho \omega \Delta l}{\frac{ix k \Delta l}{\rho c} + \frac{\rho c}{\rho c}} = \frac{x - i \rho \omega \Delta l}{\frac{ix k c \Delta l}{\rho c^2} + 1} = \frac{x - i \rho \omega \Delta l}{\frac{ix \omega \Delta l}{\rho c^2} + 1} = \\ &= \frac{x - i \omega \rho \Delta l}{1 + \frac{ix \omega \Delta l}{\rho c^2}} = 0, \end{aligned}$$

следовательно, числитель равен нулю.

Заменим x его значением $i \omega m$ и вынесем $i \omega$ за скобку:

$$-i \omega (\rho \Delta l - m) = 0,$$

следовательно,

$$\rho \Delta l - m = 0,$$

отсюда

$$\Delta l = \frac{m}{\rho}.$$

Этой формулой мы и будем пользоваться в дальнейших расчетах эффективного удлинения образца.

РЕЗУЛЬТАТЫ ИЗМЕРЕНИЙ

Акустическим измерениям в импульсной трубе было подвергнуто более 20 образцов, вырезанных из живой или только что взятой из моря рыбы. Из них примерно половину образцов подвергли двух-трехкратным измерениям в импульсной трубе, с тем чтобы проверить повторяемость результатов. Измерения проводились при давлении в трубе 4 атм, 8 атм и при нормальном давлении. Для окончательных расчетов брали данные измерений, проведенных под давлением, так как измерения при нормальном давлении часто указывали на присутствие в стаканчике пузырьков воздуха, которые искажали истинные акустические параметры рыбы.

На рис. 3 показаны различные виды рыб, вырезы из которых подвергались акустическим измерениям в импульсной трубе. Среди них имеются ставрида, морской карась, горбыль, камбала глосса, пелами-

да и крупная ставрида. Образцы, вырезанные из разных частей тела рыб, имели несколько отличающиеся плотности: от 1,005 до 1,035 г/см³. Образцы брали различными по толщине, чтобы иметь возможность вычислить скорость распространения звука на различных частотах. Толщина образцов составляла 1,8—4,8 см, и частоты получались соответственно 36—15 кгц.

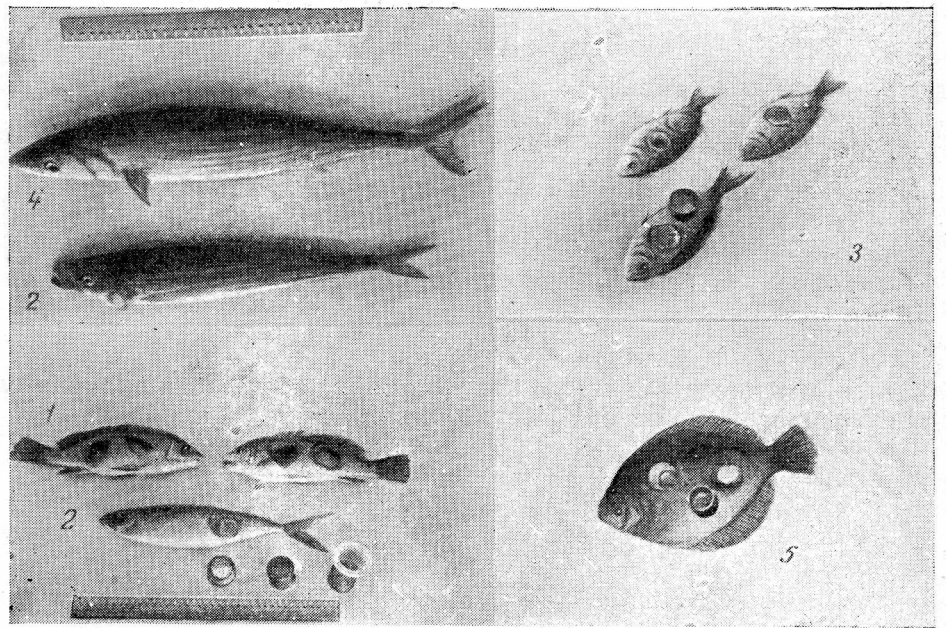


Рис. 3. Препарирование образцов из различных рыб:
1—горбыль; 2—ставрида; 3—морской карась; 4—пеламида; 5—камбала глосса.

По измеренным амплитудам и фазам отражения ультразвука от рыбных образцов для каждого случая были произведены расчеты импедансов (активной R и реактивной X составляющих акустического сопротивления) рыбных образцов и построены графики зависимости R и X от частоты. На рис. 4 приведены графики R и X для различных образцов рыбных вырезов. Из графиков видно, что активное сопротивление R имеет очень малые значения и резко возрастает лишь на частотах, при которых по высоте рыбного образца укладывается четверть волны или нечетное число четвертей ($\frac{\lambda}{4}$, $\frac{3\lambda}{4}$, $\frac{5\lambda}{4}$ и т. д.).

Реактивное сопротивление для всех испытанных образцов меняется с частотой закономерно по тангенсоиде. С осью абсцисс кривая X пересекается в точках, соответствующих частотам, при которых по длине образца укладывается целое число полуволн ($\frac{\lambda}{2}$, λ , $\frac{3\lambda}{2}$ и т. д.).

Заключительный расчет скорости звука, волнового сопротивления и коэффициента отражения для 16 различных рыбных образцов с учетом эффективного удлинения образца при наличии плексигласовой пробки приведен в табл. 2. В заключительный расчет вошли данные опытов, проведенных при повышенном давлении в импульсной трубе. При измерениях без подачи дополнительного давления в трубу отмечалось наличие пузырьков воздуха в образцах, что выражалось в неравномерном изменении фазового угла с частотой и скачкообразном характере кривой коэффициента отражения. Впрочем, в большинстве

случаев кривая $\beta = \varphi(f)$ имела неравномерный ход, с некоторой тенденцией к понижению на высоких частотах.

Для расчета приходилось аппроксимировать значения β , принимая во внимание, что плексигласовый стаканчик, в который укладывался рыбный образец, резонировал на некоторых частотах, что отмечалось на кривой $\beta = \varphi(f)$ провалами.

Ряд экспериментов, проделанных с плексигласовым стаканчиком, содержащим различные количества воды, показал, что в зависимости от высоты водяного столба коэффициент отражения испытывает некоторые изменения. Несомненно, наличие упругого плексигласового стакана в схеме измерений вносило какие-то погрешности. Однако пока не удалось создать какую-либо другую конструкцию держателя образца, обладающего весьма малой упругостью и в то же время гарантирующего сохранение правильной цилиндрической формы выреза с плоскими нижней и верхней поверхностями; при этом непосредственный контакт рыбного образца с водой, находящейся в трубе, недопустим, так как это повлекло бы проникновение в воду крови и жира, что также могло бы привести к погрешностям в измерениях.

Все же по результатам измерений можно судить о скорости распространения звука в рыбе, ее волновом сопротивлении и, следовательно, о порядке величины коэффициента отражения ультразвука от рыбной массы бесконечной протяженности (см. табл. 2).

Для оценки точности измерения скорости звука в рыбе были проведены следующие опыты. В импульсную трубу помещали плексигласовый стакан, но не с рыбным образцом, а с кипяченой водой в различных количествах. Уровень воды в стакане составлял 2,5—4,5 см. Измерения производили тем же методом, что и с рыбным образцом (как с пробкой, так и без пробки) поочередно с обоими стаканами высотой 2,5 и 7 см. По замеренным амплитудам и фазам вычисляли R и X образца и строили графики R , $X = \varphi(f)$, по которым определяли резонансную частоту, а по ней находили скорость звука в воде.

В табл. 3 приведены расчеты скорости звука в плексигласовых стаканах с различными уровнями воды.

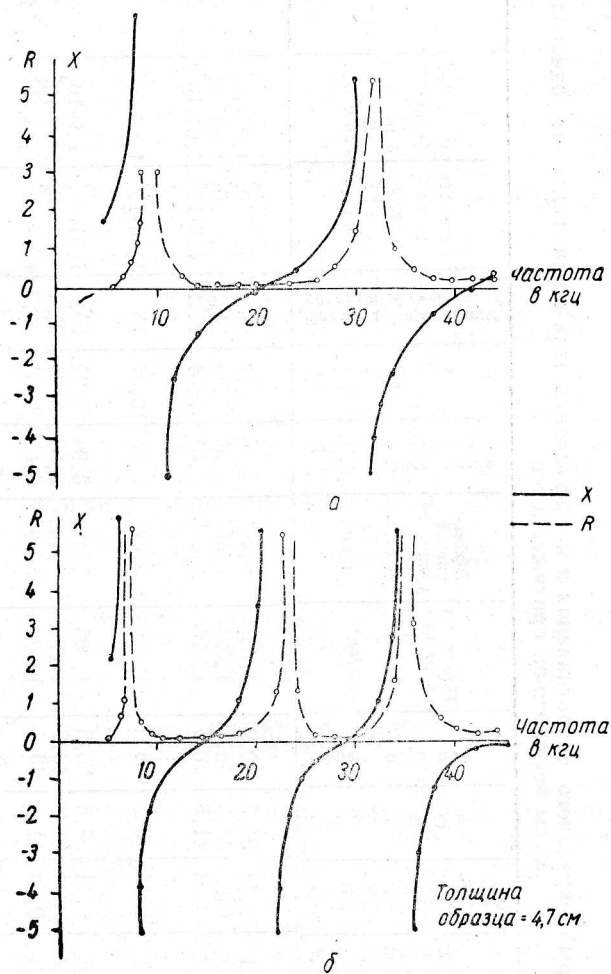


Рис. 4. Графики зависимости R и X от частоты: а—для рыбного образца толщиной 3,2 см; б—для рыбного образца толщиной 4,7 см.

Таблица 2

Расчет скорости распространения звука в рыбе, волнового сопротивления и коэффициента отражения звука от однородной рыбной массы бесконечной протяженности

Рыба	Давление в трубе P в атм	Высота образца l в см	Масса на единицу по верхности $m = l \cdot \rho \cdot \lambda$	Вес образца G в г	Объем образца V в см ³	Плотность образца $\rho = \frac{G}{V}$ в г/см ³	Эффек- тивное удлинение $\Delta l = \frac{m}{\rho \cdot P}$ в см	Эффективная длина образца $l + \Delta l$ в см	Длина волн $\lambda = 2(l + \Delta l)$ в см	Частота f в кГц, при которой $X = 0$	Скорость звука в рыбе $c = \lambda f$ в см/сек.	Волновое сопротив- ление рыбы $(\rho c)_P$ в г/см ² сек.	Коэффициент отражения $\beta = \frac{(\rho c)_P - (\rho c)_B}{(\rho c)_P + (\rho c)_B}$
Горбыль	8	2,4	0,48	31,2	30,2	1,035	0,463	2,86	5,72	28	$1,6 \cdot 10^5$	$1,66 \cdot 10^5$	$5,07 \cdot 10^{-2}$
Ставрида	8	3,2	0,48	41,5	40,5	1,025	0,468	3,67	7,34	21,8	$1,6 \cdot 10^5$	$1,64 \cdot 10^5$	$4,45 \cdot 10^{-2}$
Горбыль	8	3,2	0,48	41,5	40,5	1,025	0,468	3,67	7,34	21,8	$1,6 \cdot 10^5$	$1,64 \cdot 10^5$	$4,45 \cdot 10^{-2}$
Вырез из двух морских карасей; частично взят кишечник	8	4,7	0,48	59	59	1	0,48	5,18	10,36	15	$1,56 \cdot 10^5$	$1,56 \cdot 10^5$	$2 \cdot 10^{-2}$
Вырез из двух морских карасей без кишечника	8	4,5	0,48	58,5	56,5	1,035	0,463	4,96	9,92	15,5	$1,54 \cdot 10^5$	$1,6 \cdot 10^5$	$3,23 \cdot 10^{-2}$
Камбала глосса	2,5	3,2	0,48	41,8	40,5	1,032	0,466	3,67	7,34	21,7	$1,59 \cdot 10^5$	$1,64 \cdot 10^5$	$4,45 \cdot 10^{-2}$
То же	8	3,2	0,48	41,8	40,5	1,032	0,466	3,67	7,34	21,7	$1,59 \cdot 10^5$	$1,64 \cdot 10^5$	$4,45 \cdot 10^{-2}$
Камбала глосса (после продавли- вания)	0	2,4	0,48	31,2	30,2	1,035	0,463	2,86	5,72	28	$1,6 \cdot 10^5$	$1,66 \cdot 10^5$	$5,07 \cdot 10^{-2}$
Пеламида	4	4	Без проб- ки	51,5	50,2	1,03	0	4	8	19,5	$1,56 \cdot 10^5$	$1,61 \cdot 10^5$	$3,55 \cdot 10^{-2}$
"	4	2,45	То же	31,1	30,8	1,02	0	2,45	4,9	33	$1,62 \cdot 10^5$	$1,65 \cdot 10^5$	$4,76 \cdot 10^{-2}$
"	4	2,4	"	31,2	30,6	1,025	0	2,4	4,8	33,5	$1,61 \cdot 10^5$	$1,65 \cdot 10^5$	$4,76 \cdot 10^{-2}$
Вырез из двух морских карасей	4	1,9	0,48	24,8	23,9	1,037	0,463	2,363	4,73	33,6	$1,59 \cdot 10^5$	$1,65 \cdot 10^5$	$4,76 \cdot 10^{-2}$
Пеламида	4	2	0,48	25,1	25,1	1	0,48	2,48	4,96	32,2	$1,6 \cdot 10^5$	$1,6 \cdot 10^5$	$3,23 \cdot 10^{-2}$
"	4	2	0,48	26	25,1	1,035	0,463	2,463	4,93	32,5	$1,6 \cdot 10^5$	$1,66 \cdot 10^5$	$5,07 \cdot 10^{-2}$
Ставрида (однородный вырез)	4	2	0,48	25,7	25,1	1,025	0,468	2,468	4,93	32,6	$1,61 \cdot 10^5$	$1,65 \cdot 10^5$	$4,76 \cdot 10^{-2}$
То же (содержит кости хребта)	4	1,8	0,48	22,65	22,6	1,005	0,477	2,277	4,55	36	$1,64 \cdot 10^5$	$1,65 \cdot 10^5$	$4,76 \cdot 10^{-2}$
											$1,6 \cdot 10^5$	$1,63 \cdot 10^5$	$4,31 \cdot 10^{-2}$

Примечание. Средние значения: толщина пробки $l_{пр} = 0,4$ см; скорость звука в воде $c_B = 1,5 \cdot 10^3$ см/сек.

Таблица 3

Расчет скорости распространения звука в плексигласовых стаканах с кипяченой водой

Высота столба воды l в см	Масса пробки на единицу поверхности $m = \frac{m}{\rho_{пл} \cdot l}$ в г/см ²	Эффективное удлинение $\Delta l = \frac{m}{\rho_{в}}$ в см	Эффективная длина столба воды $l + \Delta l$ в см	Длина волны $\lambda = 2(l + \Delta l)$ в см	Частота f в кгц	Скорость звука в воде $c = \lambda f$ в м/сек	Примечание
2,55	Без пробки		2,55	5,1	29,5	$1,5 \cdot 10^3$	Высота стакана 2,55 см. Расчет сделан по средним данным, полученным из семи опытов
2,5	0,48	0,48	2,98	5,96	25	$1,495 \cdot 10^3$	Стакан высотой 7 см
3,2	0,48	0,48	3,68	7,36	20,3	$1,49 \cdot 10^3$	
4,5	0,48	0,48	4,98	9,96	15	$1,495 \cdot 10^3$	Поверх воды установлена пробка

Как видно из табл. 3, скорость звука в воде вычислялась для частот, лежащих в диапазоне 15—29,5 кгц. В результате расчета получены данные $c = (1,49 + 1,5) \cdot 10^3$, весьма близкие к истинной скорости звука в кипяченой воде, а некоторый небольшой разброс свидетельствует о имевших место неточностях отсчета. Имея эти данные, можно с большей уверенностью рассматривать результаты измерений акустических характеристик тела рыбы.

Из табл. 2 следует, что для использованных в опытах рыбных образцов была получена скорость звука в пределах от $1,52 \cdot 10^5$ до $1,66 \cdot 10^5$ см/сек. Волновое сопротивление рыбы X для разных образцов имело значения от $1,57 \cdot 10^5$ до $1,7 \cdot 10^5$.

Среднее значение коэффициента отражения от однородной рыбной массы бесконечной протяженности $\beta = 4,45 \cdot 10^{-2}$.

Столь малая величина коэффициента отражения может быть объяснена тем, что волновое сопротивление однородных образцов рыбы весьма близко к волновому сопротивлению воды. Естественно, если подвергнуть акустическим исследованиям живые рыбные организмы, то получим новые, более полные данные. Опыт эксплуатации гидроакустических рыбопоисковых приборов подсказывает нам, что от плавающей живой рыбы следует ожидать большего отражения, чем от вырезанных из нее однородных по плотности образцов. Живая рыба дает большее отражение за счет присутствия в ее организме газов в том или ином виде (в плавательном пузыре, в кишечнике и т. д.).

Ближайшие наши работы будут посвящены экспериментам по исследованию акустических характеристик живой, плавающей в воде рыбы.

ИСПОЛЬЗОВАННАЯ ЛИТЕРАТУРА

1. Агеева Н. С., Жуков И. П., Исакович М. А., Соседова А. П. и Сухаревский Ю. М., Электромеханический ку-метр — установка для измерения модуля упругости и потерь в материале на ультразвуке, «Журнал технической физики», 1952, т. XXII, вып. 6.
2. Агеева Н. С., Измерение акустических параметров материалов на ультразвуковых частотах при помощи импульсной трубы, «Акустический журнал», 1955, т. I, вып. I.
3. Шишкова Е. В., Измерение отражения ультразвука от рыбы, «Рыбное хозяйство», 1955, № 12.
4. Die Schallortung on der Hochseefischerei und die Schallvermessung für die Schifffahrt, Dortmund, 1954.
5. Cushing D. H. and Richardson I. D., Echo Sounding Experiments on Fish, «Fishery Investigations», Series 11, 1955, v. XVIII, № 4, London.