

**ЭКСПЕРИМЕНТАЛЬНАЯ УСТАНОВКА ДЛЯ ИССЛЕДОВАНИЯ
РЕЖИМОВ БУРЕНИЯ ЛЬДА**

Канд. техн. наук С. С. ТОРБАН, инж.-механик В. Н. ДАНИЛЬЧЕНКО

Значительная часть предложений по механизации пробивки лунок во льду сводится к конструкции механизма, обеспечивающего вращение режущего инструмента, подаваемого при работе вручную или с помощью специального механизма.

Несмотря на существенные различия в условиях работы сверлильных станков для металла и бурильных станков для льда, принцип их работы совпадает.

Как известно, основным вопросом при конструировании сверлильных установок является вопрос о режиме резания и динамических зависимостях этого процесса. Необходимо знать наивыгоднейшие числа оборотов бура, наилучшие условия подачи бура, а также величины крутящих моментов и усилия подачи бура при работе.

Этих данных, как и данных о наиболее рациональной форме режущего инструмента для льда, нет в литературе.

В ходе исследования динамических зависимостей процесса бурения льда и геометрии режущего инструмента необходимо изучить изменение крутящего момента $M_{кр}$ или мощности N , затрачиваемой в процессе бурения, и изменение усилия P вертикальной подачи бура в зависимости от числа оборотов бура, величины вертикальной подачи, диаметра бура, глубины бурения и геометрии режущего инструмента. При этом указанные исследования должны проводиться при различной температуре льда, так как от последней в значительной мере зависят механические характеристики льда.

В результате обработки экспериментальных данных необходимо получить следующие функциональные зависимости:

$$M = f(S, d, n, h, k, W, \alpha, \beta, \gamma, \rho),$$

$$P = f(S, d, n, h, k, W, \alpha, \beta, \gamma, \rho),$$

где: S — величина подачи бура;

d — диаметр бура;

n — число оборотов бура;

h — глубина бурения;

k — характеристика льда;

W — величина перемычки бура;

α — передний угол режущей кромки бура;

β — угол заострения;

γ — угол резания;

ρ — задний угол.

Для того чтобы можно было провести такого рода исследования с бурами промышленного размера (диаметр 300—350 мм) и при большом диапазоне чисел оборотов, подачи и глубины бурения, нужно было создать специальную экспериментальную установку, оснащенную необхо-

димыми контрольно-измерительными приборами для исследований бурения льда в естественных условиях, т. е. непосредственно на водоеме.

Трудности, стоявшие перед авторами — исполнителями работы, состояли в том, что экспериментальные установки для такого рода исследований в лабораторных условиях могли служить в полной мере прототипом для такой установки.

Действительно, в лабораторных установках для аналогичных исследований сверления металла предусматривается размещение исследуемого образца на специальном динамометрическом столике, связанном гидравлическими методами или электроизмерительными приборами для замера P и M . Для измерений этих величин при проведении исследований в полевых условиях применение вышеуказанного лабораторного метода исключается.

С учетом изложенного лаборатория механизации ВНИРО разработала экспериментальную льдобу-

Рис. 1. Общий вид экспериментальной льдобурильной установки.

рильную установку, общий вид которой изображен на рис. 1.

Основные узлы установки: сани, узел вращения шпинделя, узел подачи бурового шпинделя, электродвигатель.

Электродвигатель 1 (рис. 2) смонтирован на металлических фундаментных саниах 2 сварной конструкции. Двигатель соединен с помощью муфты 3 с валом 4, который вращается в подшипниках 5 и 6. На валу 4 посажена шестерня 7, находящаяся в зацеплении с зубчатыми колесами 8 и 9. Зубчатое колесо 8 посажено жестко на валу 10, вращающемся в двух подшипниках 11 и 12. На валу 10 посажена также шестерня 13, находящаяся в зацеплении с шестерней 14. Шестерня 14 жестко закреплена на валу 15, вращающемся в подшипниках 16 и 17.

Вращение от вала 15 передается через коническую пару 18 и 19 на стакан 21 шпинделя. Коническое зубчатое колесо 19 закреплено на бурте 20 стакана 21.

В стакане 21 имеется шпонка 22, которая входит в шпоночный паз 23 шпинделя 24. Таким образом, вращение от электродвигателя передается на шпиндель 24. Для изменения числа оборотов шпинделя шестерни 13 и 14 делаются сменными. Механическая подача бура при бурении и его подъем осуществляются следующим образом.

Зубчатое колесо 9 посажено на валу 25, вращающемся в подшипниках 26 и 27. На конце вала 24 закреплена шестерня 28, находящаяся в зацеплении с зубчатым колесом 29. Зубчатое колесо 29 посажено на конце червячного вала 30, размещенного в трех подшипниках 31, 32 и 33.

Червячное колесо 34 посажено на хвостовике ходового винта 35. Ходовой винт вращается в подшипниках 36, 37 и 38.

По винту перемещается бронзовая гайка 39, размещенная в корпусе водила 40. Водило в свою очередь воздействует на шпиндель через

пружину динамометра 41 на бурт 42 шпинделя. Для изменения величины подачи бура зубчатые колеса 28 и 29 предусмотрены сменными.

Все передачи, за исключением сменных шестерен, размещены в литом чугунном корпусе, закрепленном на металлических саях.

На фундаментных саях около электродвигателя смонтирован электрический щит с контрольно-измерительными приборами, клеммами и розеткой для подключения дополнительных электроизмерительных приборов.

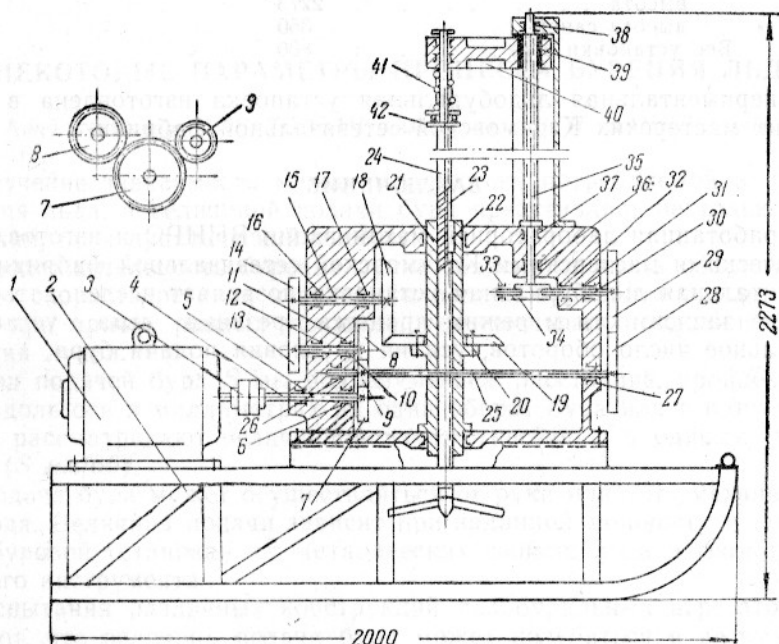


Рис. 2. Кинематическая схема экспериментальной льдобурильной установки.

На хвостовике вала 15 предусмотрена установка (при помощи переходного фланца) ротационного динамографа «Звездочка» конструкции ВИСХОМа. Ротационный динамограф предназначен для регистрации величины крутящего момента при бурении льда.

Для измерения усилия подачи предусмотрен пружинный динамометр 41, смонтированный между корпусом водила 40 и буртом 42 шпинделя 24.

В качестве электрических контрольно-измерительных приборов использовались приборы комплекта КИП и самозаписывающие измерительные приборы Д-33, при этом для получения четкой записи изменения потребляемой энергии скорость движения бумажной ленты в самозаписывающем приборе Д-33 была увеличена примерно в 10 раз. Это было достигнуто путем некоторой реконструкции лентопотягивающего механизма.

Техническая характеристика экспериментальной льдобурильной установки

Режущий инструмент	бур
Диаметр буров в мм	200—400
Глубина бурения в мм	800
Число оборотов бура в минуту	286, 480, 670, 888, 1060
Подача бура	механическая
Величина подачи бура в мм/мин.	295, 575, 860, 1090, 1380, 2060, 4000

Привод	электрический
Род тока	трехфазный
Напряжение тока в <i>в</i>	220
Мощность двигателя в <i>квт</i>	14
Число оборотов вала двигателя в минуту	1400
Габариты установки в <i>мм</i> :	
длина	2000
ширина	975
высота	2273
высота саней	350
Вес установки в <i>кг</i>	800

Экспериментальная льдобурильная установка изготовлена в механических мастерских Касимовской сетевязальной фабрики.

ЗАКЛЮЧЕНИЕ

Разработанная лабораторией механизации ВНИРО и изготовленная механическими мастерскими Касимовской сетевязальной фабрики экспериментальная льдобурильная установка позволяет исследовать динамические зависимости и режим процесса резания льда, установить оптимальное число оборотов, усилия и условия подачи бура.