

ИССЛЕДОВАНИЕ РЕЖИМОВ РАБОТЫ ПЕЧЕЙ ДЛЯ ГОРЯЧЕГО КОПЧЕНИЯ РЫБЫ

Кандидаты техн. наук И. М. МАРШАК, С. Н. СУРЖИН, ст. инж. С. Н. МИЗИКИН

Создание автоматизированного агрегата для копчения рыбы связано с автоматизацией контроля параметров процесса и их регулирования. Обработка рыбы копчением до сих пор еще проводится без систематического контроля основных параметров (температуры, влажности воздуха и дыма, плотности и скорости движения дыма). Без непрерывного измерения этих показателей невозможно осуществить регулирование режима копчения и получать продукты хорошего однородного качества.

Однако конструкция находящихся ныне в эксплуатации коптильных камер и дымообразователей не позволяет осуществить необходимый полный контроль режима и тем более автоматическое регулирование имеющимися техническими средствами.

Имеется несколько опытных механизированных или полумеханизированных коптильных агрегатов для горячего копчения рыбы, которые по своим конструктивным и технологическим данным могут после соответствующих доработок удовлетворить условиям, необходимым для осуществления дистанционного контроля и регулирования процессов дымообразования и копчения рыбы доступными нам техническими средствами. Следует отметить, что в настоящее время еще не все параметры, влияющие на процессы копчения, можно контролировать имеющимися техническими средствами. Для некоторых весьма важных показателей, как например для влажности и концентрации дыма и др., нет пока надежных методов и стандартных приборов, которые могли бы быть рекомендованы для действенного контроля.

Такие приборы должны быть разработаны применительно к типовым конструкциям коптильных агрегатов параллельно с разработкой системы автоматического контроля и регулирования процессов копчения в этих агрегатах.

Таким образом, на ближайшее время следующие задачи: изучить имеющиеся в настоящее время новейшие конструкции отечественных и зарубежных коптильных печей и дымогенераторов по технической документации; испытание на месте действующих конструкций коптильных агрегатов с целью выбора наилучшей из них;

оснастить выбранную коптильную печь и дымогенератор необходимыми дистанционными контрольно-измерительными и регулирующими приборами, исследовать режимы работы печи и дымогенератора, составить характеристики их как регулируемых систем;

разработать проект системы автоматического контроля и регулирования процессов дымообразования и копчения и испытать эту систему.

Конечной целью этих работ является создание полностью механизированного коптильного агрегата для горячего копчения мелкой рыбы

с централизованным дистанционным контролем параметров процесса и автоматическим регулированием режима.

В 1956 г. согласно утвержденной программе проводились работы по решению первой и частично второй из перечисленных задач.

В настоящее время известно несколько конструкций коптильных печей с выносными дымогенераторами, предложенных различными авторами; некоторые из этих печей применяются в рыбной и пищевой промышленности. Известно также несколько конструкций, предложенных различными фирмами за границей.

С точки зрения автоматизации контроля и регулирования представляют интерес лишь наиболее механизированные печи и дымогенераторы, позволяющие осуществлять дистанционное управление как движущимися механизмами, так и технологическим режимом.

К таким печам до настоящего исследования относили газогенераторную коптильную печь системы Цукурса и Кромбергса, коптильную печь Мельзобса, механизированную коптильную печь конструкции Бочарова, механизированную коптильную печь карусельного типа (Мосрыбокомбинат), коптильный агрегат конструкции Тарасенко и Лукьянова. Большинство перечисленных печей, известных в рыбной промышленности, являются опытными. Печи, применяемые в мясной промышленности, например в производстве колбас и сосисок, также являются опытными и относятся к вышеперечисленным типам.

По имеющимся материалам (техническая документация или акты испытаний и опытная эксплуатация) предполагалось, что наиболее удачными и перспективными в отношении возможности автоматизации контроля и регулирования будут четыре печи: карусельного типа на Мосрыбокомбинате, Цукурса и Кромбергса, Бочарова, а также Лукьянова и Тарасенко.

Поэтому для изучения и выбора наилучшей конструкции из существующих и дальнейших работ по автоматизации были отобраны именно эти четыре объекта.

ХАРАКТЕРИСТИКА ИССЛЕДОВАННЫХ ПЕЧЕЙ

Механизированная карусельная печь на Мосрыбокомбинате

Механизированная карусельная печь (рис. 1) представляет собой агрегат, состоящий из коптильной камеры с лопастным вентилятором (в центре) для «разгона» дыма, цепного транспортера с каретками и выносного дымогенератора в нижнем этаже (на рисунке не показан).

Дым из дымогенератора поступает через входную трубу в нижнюю часть камеры, «разгоняется» лопастным вентилятором равномерно по всей камере и выходит через отверстие в потолке камеры.

Транспортер представляет собой бесконечную цепь, несущую на себе каретки с сетками для рыбы. Каретки при движении входят в камеру через проем 4 в нижней части камеры, поднимаются кверху по отлогой винтовой линии, образуя 22 яруса, и выходят через проем 5 в верхней части камеры. Работница, стоящая у входящей ветви транспортера, снимает с последнего сетки с копченой рыбой и ставит на их место сетки с сырой рыбой. Готовая продукция спускается лифтом 7 на нижний этаж для уборки; сетки с сырой рыбой поступают с верхнего этажа по лифту 8. Транспортер и дымораспределительный вентилятор приводятся в движение электродвигателями через вариаторы скорости.

Необходимая температура в камере создается паровыми калориферами, расположенными вдоль стен камеры, и регулируется вручную паровым вентилем по показаниям приборов на щите.

Карусельная печь Мосрыбокомбината во многом отличается от тех, которые в настоящее время используются в рыбной промышленности, и от тех, которые были до сих пор предложены различными авторами. Характерные особенности этой печи следующие:

- весь технологический процесс в ней происходит непрерывно;
- время пребывания рыбы в печи обуславливается скоростью передвижения транспортера;
- температура копчения может регулироваться давлением пара в магистральной, питающей калориферы;
- температурный режим по зонам камеры является стабильным;
- дымообразование вне печи позволяет регулировать подачу дыма в камеру копчения.

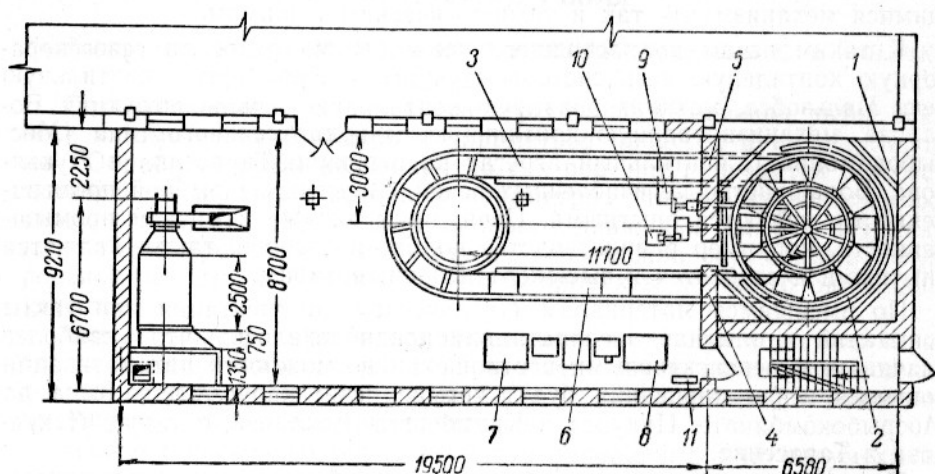


Рис. 1. Схема механизированной карусельной печи:

1—копильная камера; 2—вентилятор; 3—цепной транспортер; 4 и 5—проемы в стене камеры; 6—входящая ветвь транспортера; 7 и 8—лифты; 9, 10—электродвигатели; 11—приборный щит.

Эти положительные особенности карусельной печи позволяют коптить в ней рыбу в строго определенных условиях, а также позволят в дальнейшем осуществить автоматический контроль и регулирование технологического процесса. Иначе говоря, в этой печи имеются элементы, которые могут быть положены в основу проектирования и создания типовой механизированной копильной установки с автоматическим контролем и регулированием процессов.

Газогенераторная копильная печь системы Цукурса и Кромбергса

Газогенераторная печь системы Цукурса и Кромбергса также является весьма оригинальной и перспективной с точки зрения поставленной нами задачи.

Печь (рис. 2) состоит из копильной камеры, газогенераторной системы и дымогенератора. Газо-воздушная смесь нагнетается в копильную камеру вентилятором из заднего ее отсека, куда поступает дым из генератора и где при помощи горелок происходит сжигание поступающего из газогенератора газа.

Для равномерного распределения воздуха и дыма по всей камере в верхней, потолочной, части ее имеются припотолочные направляющие панели, разделяющие воздушно-дымовой поток на несколько широких струй вдоль камеры с рыбой.

Вентилятор осуществляет циркуляцию дыма и удаление отработанного дыма через дымовую трубу.

Рама с навешенными на ней шомполами с рыбой загружается в камеру и выгружается из нее по подвесному пути.

Необходимая температура в камере создается сжиганием генераторного газа и регулируется вручную газовыми вентилями по показаниям приборов на щите. Основной особенностью печи Цукурса и Кромберга, отличающей ее от других известных нам печей, является ее теплоэнергетическая система.

Использование тепла от сжигания газа, подаваемого из газогенератора по трубам, позволяет осуществить весьма точное и четкое автоматическое регулирование количества подаваемого в камеру тепла и изменение температуры по заданной программе.

Коптильная установка по предложению Бочарова

Эта установка спроектирована Ниипродмашем по предложению автора. Конструкция ее в принципе аналогична конструкции карусельной печи Мосрыбокомбината. Отличие заключается в том, что эта печь состоит из двух отдельных камер: камеры подсушки и камеры копчения. В соответствии с этим ее транспортер образует две непрерывные спиральные ветви, из которых одна (с меньшим числом ярусов) находится в камере подсушки, а другая с большим числом ярусов — в камере копчения. Кроме того, она отличается менее удачной системой подачи дыма и распределения его в камере.

Сушильно-копильный агрегат системы Тарасенко и Лукьянова

Сушильно-копильный агрегат системы Тарасенко и Лукьянова был установлен и испытан на Ахтарском рыбозаводе.

Агрегат представляет собой короб вытянутой прямоугольной формы, разделенный вдоль перегородками на четыре канала, из которых в одном производится подсушка рыбы, в двух — копчение, а четвертый является вспомогательным для прохода цепей транспортера.

Бесконечный цепной транспортер движется вдоль короба, проходя три яруса соответственно трем каналам. На цепях подвешены полки-подвесы на равных расстояниях друг от друга. Кассеты с рыбой загружаются с одного торца короба, подхватываются полками-подвесами, проходят на транспортере последовательно через канал подсушки и каналы копчения и выгружаются с другого торца короба на ленточный транспортер.

Дым, нагнетаемый вентилятором из дымогенератора, по трем трубопроводам поступает в коптильные каналы снизу и сверху через несколько отверстий.

Для получения теплого воздуха, необходимого для подсушки рыбы, используется тепло, получаемое металлическими стенками дымогенератора; дымогенератор имеет вторую обшивку вокруг стен, образующую камеру, из которой нагретый воздух вентилятором нагнетается по трубопроводам в сушильный канал.

Система трубопроводов и заслонок позволяет осуществлять рециркуляцию воздуха и дыма.

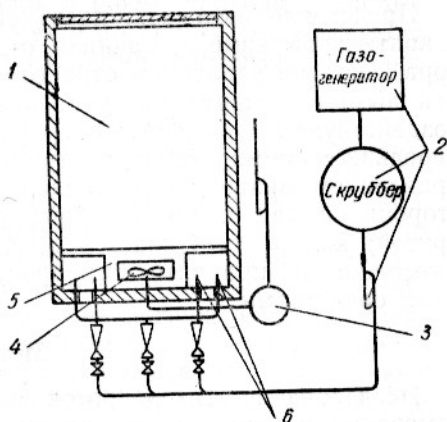


Рис. 2. Схема коптильной газогенераторной печи системы Цукурса и Кромберга:

1—коптильная камера; 2—газогенераторная система; 3—дымогенератор; 4—вентилятор; 5—задний отсек; 6—горелки сопловые.

ИСПЫТАНИЕ МЕХАНИЗИРОВАННОЙ КАРУСЕЛЬНОЙ КОПТИЛЬНОЙ ПЕЧИ И ДЫМОГЕНЕРАТОРА НА МОСРЫБОКОМБИНАТЕ

Одновременно с изучением агрегата с точки зрения автоматизации контроля и регулирования предстояло решить вопросы установления режимов и пуск печи в нормальную эксплуатацию.

Предстояло выяснить: характер движения газо-воздушных потоков в коптильной камере, начиная от поступления дыма из дымогенератора и кончая удалением отработанной смеси через трубу в атмосферу; как дымо-воздушная смесь распределяется внутри камеры и как она воздействует на обрабатываемую рыбу; какова связь между скоростью передвижения карусельного транспортера с рыбой, скоростью и направлением вращения дымораспределительного вентилятора, с одной стороны, и движением дымовых потоков сквозь каретки с рыбой, с другой; как поддерживается необходимый тепловой режим копчения; возможно ли управлять этим процессами на расстоянии телемеханическими средствами.

Методика

Исследование этих вопросов было связано с множеством отдельных измерений и непрерывных наблюдений. Основные из них приведены ниже.

Измерялась и записывалась температура (в камере, в дымогенераторе, в трубопроводах, в мясе рыбы, в помещении цеха, наружного воздуха). В зависимости от места измерения, от периодичности замеров, от необходимой точности применялись различные приборы: от ртутных термометров до дистанционных, автоматически записывающих приборов. В особо ответственных случаях были использованы чувствительные образцовые дистанционные температурные измерители (фирма Тейлор) с автоматической записью, которые использовались как переносные, для чего они были вмонтированы в специальные футляры.

Измерение направлений и скоростей потоков воздуха и дыма в камере производилось при помощи специально изготовленного прибора («дымаря») по направлению движения струйки белого дыма, выходящего из него. Принцип работы дымаря основан на образовании в воздухе облачка хлористого аммония при соединении струй паров аммиака и соляной кислоты. Скорости движения потоков измерялись чувствительным крыльчатым анемометром.

Наблюдающие за направлением и скоростью потоков находились непосредственно в освещенной камере во время ее работы. Показания дымаря и анемометра заносили на бумагу. Такие наблюдения проводили (где позволяли условия) и в дыму, но при пониженной температуре; при этом наблюдающие были вооружены противогазами и другими средствами защиты. Записи на бумаге затем обрабатывали в виде картограмм с нанесенными на них направлениями потоков (стрелками) и скоростями потоков (цифрами) в различных разрезах камеры по вертикали и горизонтали.

Измерение влажности воздуха производили периодически при помощи психрометров Августа в местах, доступных для наблюдений по этому прибору (у входа и выхода транспортера, в нижней части камеры, у входа в дымогенератор).

Количество дыма в камере (густота) проверялось визуально по яркости света электрической лампочки, помещенной в камере на определенном расстоянии от наблюдателя.

Отсутствие методов и дистанционных приборов для объективного контроля влажности и густоты дыма при высоких температурах (выше 100°) является серьезным препятствием для исследования работы

механизированных коптильных печей и разработка таких приборов является неотложной задачей.

Замеряли скорость движения транспортера и число оборотов валов при помощи тахометров, секундомеров и других мерительных инструментов; замеряли расход топлива и выход готовой продукции взвешиванием на технических весах дров, опилок и рыбы; проводили лабораторные анализы топлива на содержание влаги по ГОСТу, анализы полуфабриката и готовой продукции по ГОСТу; органолептически оценивали качество выкопченной рыбы.

Исследование воздушных и дымовых потоков в коптильной камере

Коптильная установка в момент начала наших работ не была полностью работоспособной, хотя и была полностью смонтирована. Анализ составленных нами картограмм показал, что распределение дыма в камере и направление дымовых потоков не обеспечивало равномерного и достаточного прохождения дыма вдоль всей загруженной в камеру рыбы. При выключенном дымораспределительном вентиляторе дым из подающей трубы проходил столбом вверх к выходному отверстию в потолке, лишь частично отклоняясь в сторону карусели с рыбой. Управление шиберами не оказывало заметного влияния на изменение дымовых потоков, включение же дымораспределительного вентилятора вызывало еще большее стягивание дыма к оси камеры. Концентрация дыма в зоне карусели была незначительна.

Принудительный интенсивный отсос воздуха и дыма из камеры при помощи вентилятора на выхлопной трубе вызывал значительный подсос воздуха через проемы у входа и выхода транспортера, нарушавший необходимый тепло- и влагообмен в камере. Кроме того, интенсивный отсос воздуха из дымогенератора вызывал загорание топлива в топливниках, что не позволяло осуществлять необходимый режим неполного сгорания древесины и затрудняло регулирование дымообразования.

При работе без принудительного отсоса воздуха и дыма вентилятором в камере создавалась весьма слабая (естественная) тяга вследствие значительного сопротивления, создаваемого неподвижной крыльчаткой вентилятора; тяга не обеспечивала удаления отработанных газов, дым через проемы пробивался в помещение цеха.

В устройстве дымогенератора также были обнаружены конструктивные и технологические ошибки, которые ухудшали работу агрегата.

В результате управление процессом в целом сильно затруднялось и готовый продукт имел очень низкое качество: пестрый, неравномерно прокопченный, а во многих местах непрокопченный, с грязной мокрой поверхностью и натеками.

Мероприятия, которые нами были проведены для устранения изложенных недостатков, основываются на бесспорном положении, что вертикальная конструкция камеры достаточной высоты и наличие в ней высоких температур (до 130°) обеспечивает создание необходимой устойчивой естественной тяги.

Поэтому (рис. 3) на основной вытяжной трубе была смонтирована обводная вспомогательная труба с шиберам для непосредственного удаления дыма из системы в атмосферу (естественная тяга).

Для устранения возможности попадания дыма из камеры в цех через верхний проем для выхода транспортера был устроен дымозадерживающий короб вокруг наклонной выходной ветви транспортера и вспомогательная вытяжная труба.

Эти устройства обеспечивали нормальный процесс дымообразования (неполного горения топлива) в дымогенераторе, поступление в коптильную камеру дыма значительной концентрации при положении ши-

беров на трубах 5 и 7, соответствующем половине сечения труб, возможность регулирования при помощи шиберов (вручную) общего режима потоков дыма в камере и удаление дымовых газов вне зависимости от атмосферных условий.

Наличие дымозадерживающего короба, кроме устранения задымления цеха, способствует созданию повышенной концентрации дыма в верхней части коптильной камеры, т. е. в зоне собственно копчения, что имеет существенное значение для технологии горячего копчения мелких сельдевых рыб.

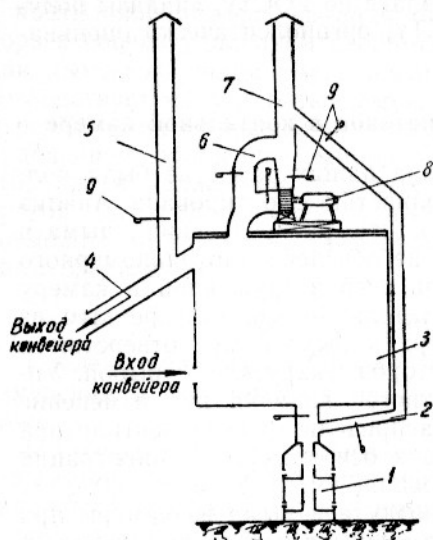


Рис. 3. Схема реконструированной коптильной камеры карусельной печи:

1—дымогенератор; 2—растопочная труба; 3—коптильная камера; 4—дымозадерживающий короб; 5—вспомогательная вытяжная труба; 6—обводная труба; 7—основная вытяжная труба; 8—вентилятор с электродвигателем; 9—шиберы.

Для правильного распределения дымовых потоков внутри камеры и наилучшего равномерного охвата проходящим дымом всей массы движущейся по ярусам рыбы играет решающую роль работа дымораспределительного вентилятора.

Исследование работы дымораспределительного вентилятора

Анализ устройства дымораспределительного вентилятора и его приводной части, а также изучение направления воздушных потоков позволили правильно использовать его целевое назначение.

Изучение по составленным нами картограммам направления воздушных потоков в камере показало, что при движении вентилятора против часовой стрелки воздух стягивается вентилятором в середину камеры, закручивается и выбрасывается через потолочное отверстие в дымовую трубу, образуя внутри камеры дымовой столб; на рыбу дым не попадает.

При изменении направления вращения дымораспределительного вентилятора на обратное положение резко меняется (рис. 4). Дым, попадая в камеру и поднимаясь вверх, захватывается лопастями вентилятора и отбрасывается к стенкам камеры, проходя между ярусами карусели.

Для анализа влияния движущихся в камере механизмов и формы самой камеры на создаваемые внутри ее газопотоки исследовались направления и скорости газопотоков при различных условиях:

- при неподвижных механизмах;
- при работе одного цепного транспортера;
- при работе одного вентилятора на карусели как при движении его по часовой стрелке, так и против;
- при работе карусели и вентилятора в разных направлениях.

Наблюдения производились первоначально без эксплуатации дымогенератора, а затем при подаче дыма в камеру. Наблюдения осуществлялись нами внутри камеры как без дыма, так и с дымом, но при температуре не выше 55°. Допускалось, что снижение температуры при достаточной тяге не может существенно повлиять на результаты наблюдений. Наблюдения и замеры записывались при помощи приборов в самой камере на заранее заготовленных черновых картах, по которым затем составлялись обобщенные картограммы.

Анализ записей показал, что:

существующая система подачи дыма в камеру снизу и отвода его сверху при неподвижных механизмах вызывает перемещение дымопотоков в основном по центру камеры (в зоне вентилятора), при этом имеет место лишь частичное задымление остальных ее частей;

включение цепного транспортера (движение против часовой стрелки) вызывает незначительное усиление циркуляции дыма от центра камеры к ее стенкам, причем отмечается «стягивание» за транспортером газопотоков;

вращение вентилятора против часовой стрелки вне зависимости от скорости его вращения вызывает заметное образование «столба» газопотоков в направлении от дымоподающего патрубка дымогенератора к вытяжной трубе. При этом пристенные части камеры лишены дыма, а в зоне прохождения кареток транспортера с рыбой отмечается небольшое количество его;

при одновременно работающем вентиляторе и транспортере характер и интенсивность газопотоков в основном те же, что и при вращении вентилятора против часовой стрелки;

при вращении вентилятора по часовой стрелке происходит рассеивание дыма от центра камеры поперек карусели к пристенным частям камеры. При этом интенсивность рассеивания связана со скоростью вращения вентилятора. При таком режиме обеспечивается создание требуемых дымовых потоков от зоны их перемещения в центре камеры к кареткам с находящейся на них рыбой;

при одновременной работе вентилятора по часовой стрелке и транспортера против часовой стрелки создаются благоприятные условия для скоростей и направлений дымовых потоков, необходимых для непрерывного и равномерного охвата всей рыбы дымом нужной концентрации, а именно:

дымовые потоки, войдя в камеру, поднимаются от пола вверх по оси камеры примерно до высоты шестого-восьмого яруса карусели транспортера; там под воздействием вентилятора, играющего роль дымораспределительного органа, по мере подъема их вверх «разгоняются» равномерно во все стороны сквозь ярусы карусели с рыбой. Пронизав карусель, дым далее поднимается вдоль стен камеры и, обо-

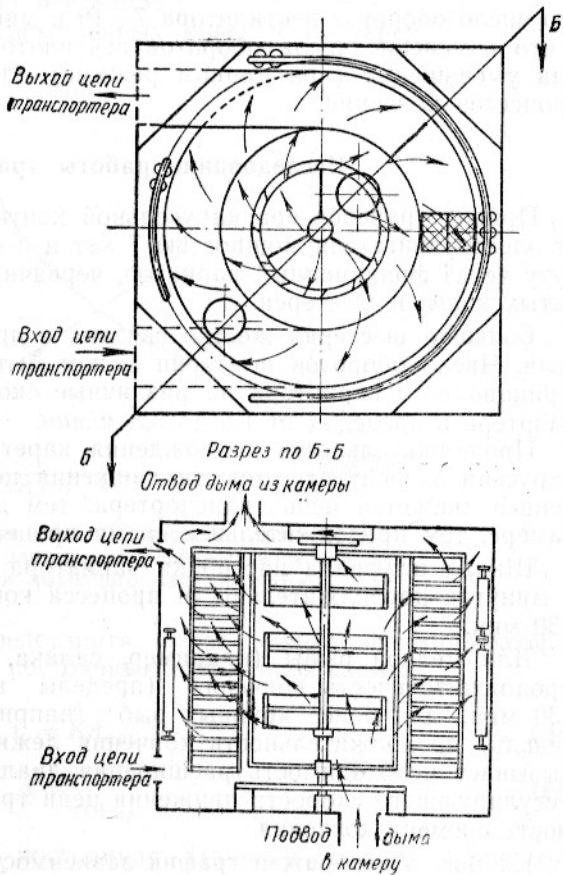


Рис. 4. Распределение потоков воздуха и дыма в камере при вращении вентилятора по часовой стрелке.

гнув карусель сверху, вдоль припотолочной части камеры выходит через дымоотводящую трубу наружу.

Для правильного распределения потоков в камере большое значение имеет также скорость вращения дымораспределительного вентилятора. Наличие в приводе фрикционного вариатора позволяет плавно регулировать скорость вращения вентилятора в пределах от 4,5 до 20 об/мин. (при числе оборотов электродвигателя 945 в минуту).

Нами была отградуирована шкала вариатора непосредственно в оборотах в минуту скорости вращения вентилятора. Было установлено, что число оборотов вентилятора 7—10 в минуту является оптимальным и что изменения числа оборотов вентилятора в сторону увеличения или уменьшения (при данном режиме) влечет за собой ухудшение процессов копчения.

Исследование работы транспортера

Привод транспортера карусельной копильной печи осуществляется от электродвигателя мощностью 7 квт и с числом оборотов 1400 в минуту через фрикционный вариатор, червячный редуктор и систему зубчатых колес и шестерен.

Большая шестерня жестко связана с приводным барабаном карусели. Число оборотов шестерни может быть установлено при помощи фрикционного вариатора на различные скорости движения цепи транспортера в пределах от 1,5 до 3,8 м/мин.

Продолжительность прохождения каретки с рыбой в камере по карусели зависит от скорости движения цепи транспортера. Чем медленнее движется цепь транспортера, тем дольше рыба находится в камере, тем продолжительнее время процесса копчения.

Шкала штурвала настройки вариатора нами была отградуирована в минутах продолжительности процесса копчения в пределах от 50 до 130 мин.

Для мелкой рыбы (например, салака, сельдь мелкая и средняя) продолжительность копчения (пределы настройки вариатора) 50—130 мин., для более крупных рыб (например, лещ, окунь, крупная сельдь) продолжительность копчения лежит за этими пределами. Это вызывает необходимость расширения диапазона настройки вариатора, регулирующего скорости движения цепи транспортера и продолжительность времени копчения.

На рис. 5 изображен график зависимости скорости движения транспортера и длительности процесса копчения от числа оборотов вариатора.

Участки *bc* и *eg* соответственно выражают пределы регулирования вариатором скорости движения транспортера в м/мин и продолжительности процесса копчения в минутах при числе оборотов электродвигателя 1440 в минуту. Участки *ac* и *dg* выражают те же пределы при электродвигателе с числом оборотов 960 в минуту. Пределы настройки при этом расширяются. По скорости движения транспортера эти пределы составляют 1—3,8 м/сек, а по продолжительности процесса копчения 50—200 мин.

Кривая $\tau = f(n_{\text{вар}})$ отвечает уравнению

$$\tau = \frac{L}{v}, \quad (1)$$

где: L — длина цепи транспортера в м, одновременно находящейся в камере;

v — скорость транспортера в м/мин;

τ — время в мин.

Скорость движения цепи транспортера

$$v = \frac{\pi D n_{\text{вар}}}{i_p \cdot \frac{z_6}{z_5} \cdot \frac{z_{11}}{z_9} \cdot \frac{z_{13}}{z_{12}}}, \quad (2)$$

где: D — диаметр приводного барабана в м;
 $n_{\text{вар}}$ — число оборотов выходного вала вариатора в минуту;
 i_p — передаточное число редуктора;
 z — число зубцов соответственных колес и шестерен.

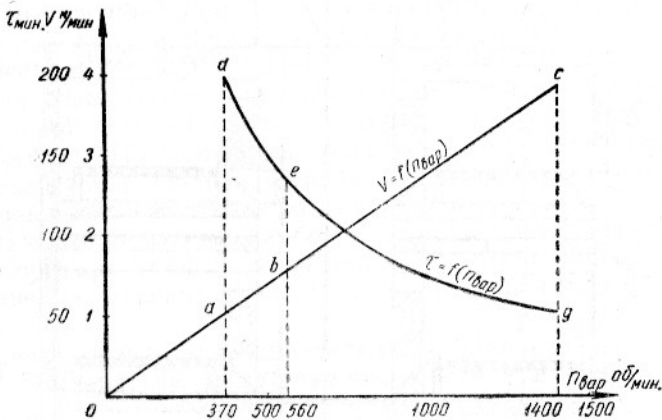


Рис. 5. График зависимости скорости транспортера карусельной печи и длительности процесса копчения от числа оборотов выходного вала вариатора.

Выражение (2) можно представить через кинематический коэффициент K , который является постоянным для данной схемы.

Тогда

$$v = K n_{\text{вар}} \quad (3)$$

$$\tau = \frac{L}{K n_{\text{вар}}} \quad (4)$$

и

Отношение $\frac{L}{K}$ — величина постоянная. Поэтому можно написать

$$\tau = \frac{m}{n_{\text{вар}}}, \quad (5)$$

где $m = \frac{L}{K}$.

Для данной кинематической схемы

$$K = 0,00275,$$

$$m = 74 \cdot 10^3.$$

В случае привода карусельной копильной печи от электродвигателя с числом оборотов 1400 в минуту на выходном валу вариатора можно получать скорости вращения 560—1400 об/мин., а если привод будет осуществляться от электродвигателя с числом оборотов 960 в минуту, то эти скорости составят 370—1400 об/мин.

Вследствие наличия в схеме (за вариатором) редуктора с предельно допустимым числом оборотов в минуту 1400 диапазон изменения скоростей вращения в сторону увеличения ограничен числом 1400.

Анализ работы дымогенератора

Дымогенератор является одним из основных производственных агрегатов копильной установки.

Дымогенератор механизированной карусельной копильной печи (рис. 6) состоит из четырех топков, попарно расположенных друг над другом и разделенных между собой газосборным каналом. Топки имеют поворотные фронтальные дверки.

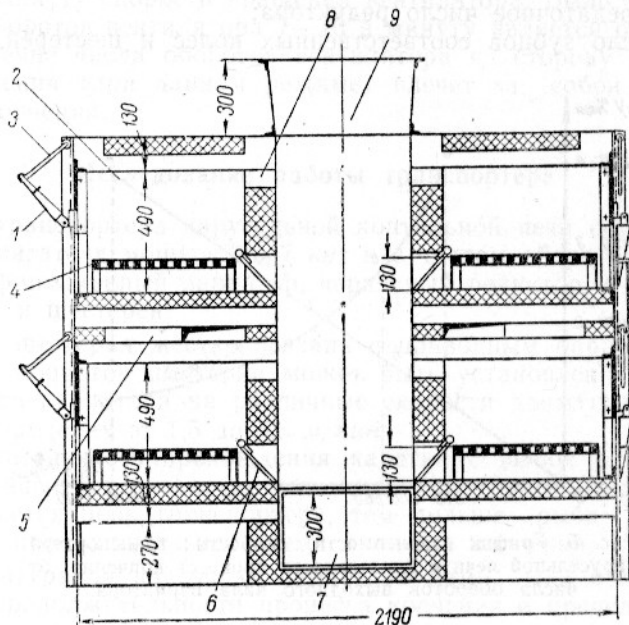


Рис. 6. Дымогенератор механизированной карусельной печи:

1—фронтальная дверка; 2—топка; 3—крючок; 4—колосниковая решетка; 5—охладитель пода; 6—заслонка зольника; 7—зольный бункер; 8—газоход; 9—газосборочный канал.

Площадь пода топки, на котором устанавливается колосниковая решетка, составляет $1,5 \times 0,7 \approx 1 \text{ м}^2$.

В верхней части задней стенки каждой топки имеется по три прямоугольных отверстия для прохода дымовых газов в сборный канал.

В нижней части задней стенки (по центру) в каждой топке имеется отверстие, снабженное поворотной заслонкой.

Через эти отверстия удаляются зольные остатки в бункер. Поворот заслонок осуществляется посредством рычагов с рукояткой, выведенных на боковую наружную стенку.

Между топками (верхней и нижней) проходят воздушные продухи, предназначенные для охлаждения пода верхних топков во избежание воспламенения топлива в них.

Работа дымогенератора до наших испытаний производилась так. После очистки топков от зольных остатков и недожога топлива на под топки¹ укладывали дрова и разводили костры в нескольких местах. По мере разгорания дров костры засыпали опилками, а по мере прогорания дров добавляли дрова. Обслуживавший сразу четыре топки истопник, естественно, не в состоянии был поддерживать необходимый режим горения и дымообразования, что приводило к частым прогарам,

¹ Колосниковых решеток в топках не было.

большим скачком температуры, неравномерному количеству дыма, направляемого в камеру, и т. д.

С целью улучшения режима горения топлива и более равномерного дымообразования на высоте 13 см от пода были установлены колосниковые решетки.

При этом эксплуатационный режим дымогенератора несколько изменился. На колосниковую решетку загружали слой мелкой щепы, а сверху нее слой опилок. Под колосниковой решеткой, непосредственно на полу, раскладывали подтопочные дрова в виде мелких сухих чурок и крупной щепы. При горении подтопочных дров опилки и стружки на колосниковой решетке интенсивно тлели, выделяя большое количество дыма. По мере прогорания дров под колосниковую решетку добавляли подтопочные дрова, а в места прогара слоя опилок и стружек подсыпали необходимое количество этого топлива.

Процесс разжигания топлива производился за 20—30 мин. до начала пуска транспортера карусельной коптильной печи. Во время растопки дымовые газы направлялись через обводную (растопочную) трубу в атмосферу. По окончании растопки открывали шибер на основной дымовой трубе. Обводная труба перекрывалась вторым шибером, и дым направлялся в коптильную камеру.

С целью установления наиболее рационального использования дымогенератора при горячем копчении рыбы было проведено испытание при различных вариантах загрузок топлива и режима дымообразования.

Во время испытаний определялись характер пирогенетического процесса, температура дыма, направляемого в камеру, расходы топлива.

Испытания проводились при следующих условиях:

Температура наружного воздуха в град.	15,5
Относительная влажность наружного воздуха в %	48
Температура в помещении дымогенератора в град.	16,6
Относительная влажность воздуха в %	66
Дымораспределительный вентилятор включен на скорость в об/мин.	7
Транспортер карусельной коптильной печи настроен на время копчения в часах	1,5
Шибера вытяжного вентилятора закрыты*	
Шибера на дымоотводной трубе (в припотолочной части камеры) и шибера на вспомогательной вытяжной трубе открыты полностью	
Влажность топлива в %:	
стружек	9,6**
опилок	51,4
чурок, щепы	12,3

Опыт А. Топливо (стружки и опилки) загружали непосредственно на под топку дымогенератора. Колосниковой решетки не было. Топливо было загружено во все четыре секции дымогенератора в два слоя: внизу стружки (толщина слоя 7 см), сверху опилки (толщина слоя 10 см).

Вес загруженного топлива в каждой топке составлял: стружек 6 кг, опилок 12 кг.

Была произведена пробная топка одной секции дымогенератора, прекращенная через час с начала растопки ввиду неудовлетворительного горения топлива.

* При опытах Б и В шибера открыты на $\frac{1}{5}$ живого сечения трубы и включен вытяжной вентилятор (см. рис. 4).

** При опыте А были взяты стружки с влажностью 36,3%, опилки с влажностью 60,3%.

При этом была отмечена слабая тяга в топке и затухание очагов горения. Затуханию способствовала повышенная влажность опилок ($W=60,3\%$) и стружки (36,3%). Дымообразование очень слабое.

Опыт Б. Топливо в топку загружали несколько иначе, чем в опыте А.

На под секции дымогенератора укладывали сначала слой чурок и крупной щепы, затем стружку и, наконец, слой опилок.

В каждую секцию дымогенератора загружали чурки, щепы 3 кг, стружки 3 кг, опилок 5 кг.

После поджога и загорания чурок и щепы пламя приглушалось слоем стружки и опилок.

В процессе топки было установлено, что тяга воздуха в дымогенераторе удовлетворительная (за счет включения вытяжного вентилятора), идет достаточно интенсивное тление опилок, но при этом образуются кольцеобразные прожоги вокруг мелких очагов горения чурок и щепы на поду топки дымогенератора. Это обстоятельство указывает на неравномерность процесса горения топлива и создает трудности эксплуатационного характера, так как при таком режиме требуется создание и поддержание мелких очагов горения на поду дымогенератора.

Опыт В. В результате проведения опытов А и Б было найдено правильное решение по использованию данного дымогенератора в режиме горячего копчения рыбы.

Опыт Б подтвердил необходимость установки на под топку каждой секции дымогенератора колосниковых решеток.

При установленных колосниковых решетках топливо загружали следующим образом: под решетку раскладывали подтопочные дрова (чурки, щепу); на решетке равномерно распределяли в два слоя стружки и опилки (сверху).

По мере прогорания подкладывали подтопочные дрова, а в места прогара на колосниковой решетке подсыпали стружки и опилки.

При таком режиме работы идет интенсивное дымообразование с выделением избыточного тепла и агрегат работает как дымо-жарогенератор.

Этот вариант был принят при дальнейшей работе карусельной коптильной печи.

Для определения производительности дымогенератора и отработки режима его работы, а также для определения влияния температуры дыма на термический режим в камере было проведено контрольное испытание в течение четырех часов непрерывной работы всех четырех секций.

Топливо (стружки, опилки) загружали на колосниковые решетки с применением подтопочных дров (колотые доски, чурки).

Данные по балансу топлива приведены в табл. 1.

Соотношение фракций топлива опилки:стружки:чурки 1:1,5:1,5.

При средней производительности карусельной коптильной печи 290 кг/час удельный расход топлива ориентировочно можно принять

$\frac{147,6}{4 \cdot 290} \approx 0,13$ кг на 1 кг готовой продукции. При данном расходе и соотношении топлива получается вполне достаточное для копчения количество дыма хорошего качества.

Это было проверено в ряде испытаний по качественному состоянию копченой рыбы: окраска кожного покрова, вкусовые качества и другие органолептические показатели. При наличии колосниковых решеток повышенная влажность топлива не имеет существенного значения и играет скорее положительную роль, так как с применением колосниковой решетки и подтопочных дров создаются хорошие условия неполного горения (тления) дымообразующего топлива без его воспламенения.

В отдельных случаях опилки перед загрузкой даже смачивали водой.

Таблица 1

Баланс топлива при испытании № 8 дымогенератора от 17 мая 1956 г.

Топливо			Расход топлива			
вид	назначение	влажность в %	общий в кг	в % в общем	в % в дымообразующему	в % к подтопочному
Опилки	Дымообразующее	45,5	37,0	25,2	40,0	—
Стружки	То же	47,5	55,3	37,4	60,0	—
Чурки, щепа	Подтопочное	12,3	55,3	37,4	—	100,0
Итого . . .			147,6*	100,0	100,0	100,0

* Вес зольных остатков с недожогом составил к концу процесса 3,8 кг, или 2,6% к весу загруженного топлива. Среднечасовой расход топлива

$$\frac{147,6}{4} \approx 37 \text{ кг/час.}$$

На рис. 7 изображены кривые изменения температур в различных местах камеры под действием подаваемых горячих дымовых газов с температурой 160—175°.

Из графика видно, что горячие дымовые газы оказывают значительное воздействие на термический режим в камере. Так, в течение четырех часов с момента растопки дымогенератора температура в камере поднялась в среднем на 33° и затем стабилизировалась на уровне 72° в нижней части камеры, 88° в средней части камеры и 92° вверху камеры.

В процессе испытаний карусельной коптильной печи был снят ряд термограмм дымовых газов на выходе из дымогенератора (рис. 8).

Топка дымогенератора при этих испытаниях проводилась по принятому режиму (опыт В).

Влажность топлива в % (испытание № 13) была:

- опилок — 45,7;
- стружек — 44,9;
- чурок — 12,3.

Из рассмотрения термограмм видно, как идет постепенный подъем температуры дыма на выходе из дымогенератора до 170° в течение 1,5 час. с начала розжига топок.

В течение последующего периода работы температура дыма колеблется в пределах 145—185°.

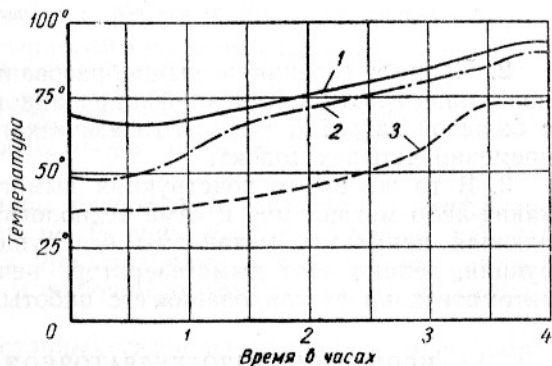


Рис. 7. График зависимости термического режима в камере от подачи дыма из дымогенератора: 1—температура в верхней части камеры; 2—температура в средней части камеры; 3—температура в нижней части камеры.

При несвоевременной догрузке и дозировке топлива наблюдаются «прогары».

Так, в испытании № 12 в результате «упуска» топки температура дыма упала до 120°. Такие провалы отрицательно сказываются на термическом режиме в копильной камере.

Проведенные нами исследования работы дымогенератора механизированной карусельной печи позволяют сделать следующие выводы.

1. Дымогенератор при надлежащей эксплуатации (своевременная загрузка топлива в секции, поддержание неполного горения топлива, недопускание прогаров) дает достаточное количество дыма хорошего качества.



Рис. 8. Термограмма дымовых газов на выходе из дымогенератора:
1—испытание № 12 от 24 мая 1956 г.; 2—испытание № 13 от 25 мая 1956 г.

2. Процесс горения и дымообразования в дымогенераторе требует постоянного внимания квалифицированного обслуживающего персонала с большой затратой тяжелого физического труда (обслуживание одновременно четырех топок).

3. В то же время конструкция дымогенератора, отсутствие в нем каких-либо механизмов и сама технология дымообразования, не позволяющая применить механизмы без существенного изменения конструкции, делают этот дымогенератор неперспективным в отношении автоматизации регулирования его работы.

ИСПЫТАНИЕ ГАЗОГЕНЕРАТОРНОЙ КОПИЛЬНОЙ ПЕЧИ И ДЫМОГЕНЕРАТОРА СИСТЕМЫ ЦУКУРСА И КРОМБЕРГСА НА ЛИПАЙСКОМ РЫБОКОМБИНАТЕ

При изучении и испытании печи Цукурса и Кромбергса нами так же, как и при испытании карусельной печи на Мосрыбокомбинате, одновременно вносились существенные исправления в конструкцию печи, в систему дистанционного контроля и технологического режима. Исправление недостатков и испытание печи после внесения в ее конструкцию необходимых исправлений позволило нам полнее изучить ее особенности, знание которых необходимо для решения задачи автоматизации контроля и регулирования процессов копчения.

Порядок и общая методика работы на Липайском рыбокомбинате были аналогичны порядку и методике работы, проводившейся на Мосрыбокомбинате.

Хотя печь Цукурса и Кромбергса во многом отличается от карусельной печи по способу обогрева, по системе распределения газо-воздушных потоков и другим особенностям, однако опыт, полученный при испытаниях карусельной печи, позволил нам быстрее обнаружить и устранить серьезные недостатки в печи Цукурса, а также получить необходимые данные.

Исследование воздушных и дымовых потоков

Устройство коптильной камеры печи Цукурса и Кромбергса видно из рис. 9.

Газогенераторный газ по газопроводу подводится к газовым горелкам и сжигается в топках (на рисунке не показаны). Горячие газообразные продукты горения засасываются инжекционным устройством и направляются в камеру.

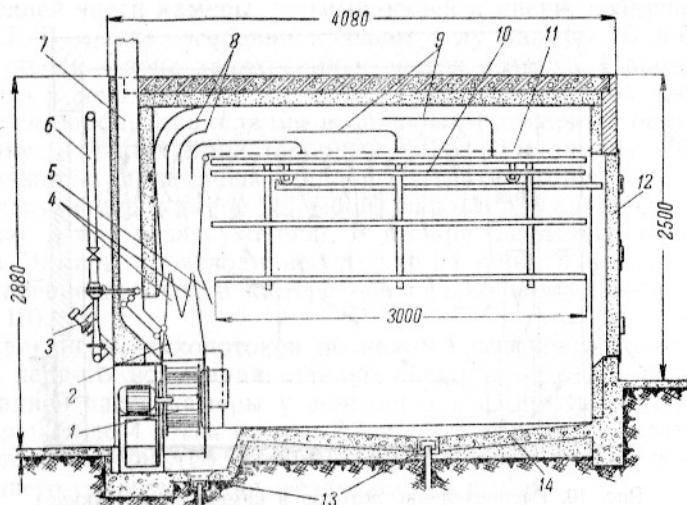


Рис. 9. Устройство коптильной камеры печи Цукурса и Кромбергса:

1—вентилятор; 2—поворотная заслонка; 3—горелка газовая; 4—диффузор; 5—инжекционное устройство; 6—газопровод; 7—выхлопная труба; 8—направляющие; 9—припотолочная панель; 10—клеть; 11—передвижные жалюзи; 12—дверь; 13—трап; 14—пол камеры.

В отсеке задней части камеры расположен вентилятор с диффузором и инжекционным устройством. В припотолочной части камеры смонтированы направляющие и припотолочные панели. Пространство между припотолочной частью и рабочим объемом камеры перекрыто передвижными жалюзи.

Для удаления части отработанных газов из камеры в диффузоре вентилятора установлена поворотная заслонка. Управление заслонкой осуществляется посредством системы рычагов. Отработанные газы выбрасываются в атмосферу через выхлопную трубу.

Для удаления загрязнений и жидкости (потечи с рыбы) имеются два трапа, а в полу камеры уклон.

В нижней части боковой стенки камеры (у вентилятора) имеется дополнительное отверстие (на рисунке не показано) для отвода влажного воздуха при помощи вентилятора.

Против каждой из двух газовых горелок в задней стене камеры расположено окно для подсоса свежего воздуха в камеру. Сечение каждого окна может быть изменено поворотной заслонкой. Рыбу навешивают на шомпола, которые развешивают на клетки. Клетки с рыбой закатывают в камеру вручную через дверь.

Газы и воздух засасываются из рабочей части камеры вентилятором и направляются через диффузор обратно в камеру и частично на выброс в выхлопную трубу. Часть газов и воздуха подсасывается из камеры инжекционным устройством и также направляется обратно в камеру. В пространстве, расположенном за диффузором, потоки горячего и свежего воздуха, газо-воздушной смеси из камеры и дыма из дымогенератора смешиваются и направляются в камеру. Распределение общего

газо-воздушного потока вдоль камеры осуществляется направляющими, припотолочными панелями и передвижными жалюзи.

По предположению авторов газогенераторной копильной печи циркуляция и распределение газо-воздушных потоков в камере должны происходить так, как показано на рис. 10 пунктирными стрелками. Однако испытания показали, что это не так.

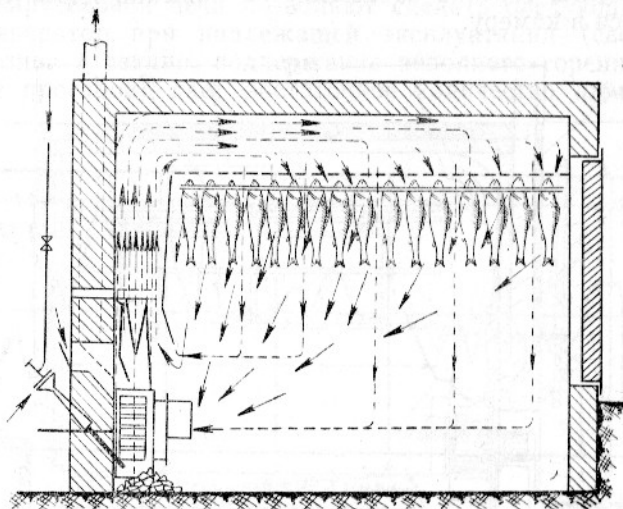


Рис. 10. Распределение потоков в камере печи Цукурса и Кромбергса.

Было проведено два испытания: без рыбы и с загрузкой рыбы в камеру.

Все устройства (вентилятор, шиберы, заслонки и т. п.) были настроены на режим копчения.

Замер скоростей производился непосредственно в камере в 39 точках чашечным и крыльчатым анемометрами.

Направления воздушных потоков в тех же точках определялись при помощи дымаря.

Вся камера (ее рабочий объем) условно была разделена тремя горизонтальными плоскостями, проходящими соответственно в верхней, средней и нижней части камеры.

В каждой плоскости были намечены точки замера: в верхней и нижней по 12 точек, в средней 15 точек.

На рис. 11 показана картограмма замеров направления скорости движения воздушных потоков в камере по средней плоскости. Все точки пронумерованы.

Каждая точка отмечена дробным выражением; числитель — направление движения потоков воздуха в горизонтальной про-

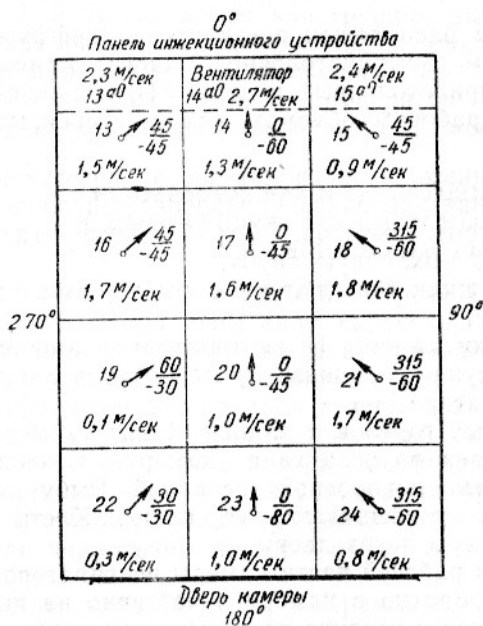


Рис. 11. Картограмма воздушных потоков в камере печи Цукурса и Кромбергса (в точках 13^а, 14^а и 15^а замер произведен у панели инъекционного устройства и ниже его кромки на 10 см).

екции в градусах, знаменатель — направление движения в вертикальной проекции.

Рассмотрение картограмм показало, что потоки воздуха врываются с большой скоростью (2,2—3,8 м/сек) в камеру в правой верхней части ее и резко стягиваются к вентилятору. При этом образуется активная циркуляция воздушного потока по короткому замкнутому циклу — из верхней первой панели в среднюю часть камеры и далее резко к вентилятору.

В передней части камеры, примыкающей к двери, воздушные потоки слабы (0,1—1 м/сек), особенно в левом углу камеры. В нижнем углу камеры у двери — зона завихрения и застоя воздуха. Процесс стягивания воздуха в основном тот же, что и в середине. В этой части камеры наблюдается слабая циркуляция воздушных потоков по большому циклу — из двух крайних припотолочных панелей в камеру. Далее часть потока движется вдоль двери и дальше к вентилятору.

При загруженной камере (с рыбой) характер воздушных потоков такой же, как и при незагруженной. В камеру была загружена треска в два яруса. Замеры производились только по нижней плоскости.

Направление потоков в камере обозначено контурными стрелками (см. рис. 10).

Направление воздухопотоков по нижней плоскости такое же, как и во время первого испытания, однако скорости потоков резко изменились: в задней части камеры у вентилятора скорость воздушных потоков повысилась до 4 м/сек против 2,7 м/сек в первом испытании, во второй половине камеры (со стороны двери) потоки сильно ослаблены за счет большего сопротивления, создаваемого рыбой.

Отмечается усиление неравномерности воздушных потоков, большее разграничение двух циклов воздухо-потоков: малого интенсивного и большого слабого цикла, с зоной завихрения у двери и зоной застоя в нижнем углу. В результате такого распределения потоков в камере рыба, находящаяся в передней половине камеры и особенно в ее нижней части, остается всегда вне интенсивной обработки воздушными и дымовыми струями. Это приводит к получению продукции различной по консистенции и окраске.

Таким образом, выявилась необходимость устранить неравномерность воздушных потоков, чтобы выравнивать скорости потоков по всей камере, ослабить стягивание потоков к вентилятору и получить один общий цикл циркуляции воздухо-потоков в камере. С этой целью нижняя часть камеры с вентилятором была перекрыта жалюзи (см. рис. 12,а и б).

Жалюзи были установлены с переменным шагом, увеличивающимся от вентилятора к двери, чтобы создать большее сопротивление для потоков воздуха в задней части камеры.

Проверка распределения воздушных потоков с помощью дымара подтвердила целесообразность установки нижних жалюзи.

На рис. 12,а показана схема установки нижних жалюзи в камере при копчении салаки, а на рис. 12,б — то же, при копчении трески.

В табл. 2 даны размеры (ширина) зазора между жалюзи.

Таблица 2

Зазор в мм Наименование	a	b	c	d	e	g	k	l	m	n	r	h
	Для салаки . . .	50	60	60	75	110	120	120	120	130	130	170
Для трески . . .	60	30	55	55	70	110	120	150	160	—	200	630

Из рис. 12 видно, что распределение воздухопотоков стало более равномерным. Нет явно выраженных отдельных циклов циркуляции (малого и большого). Особенно отчетливо изменилось движение потоков у двери камеры.

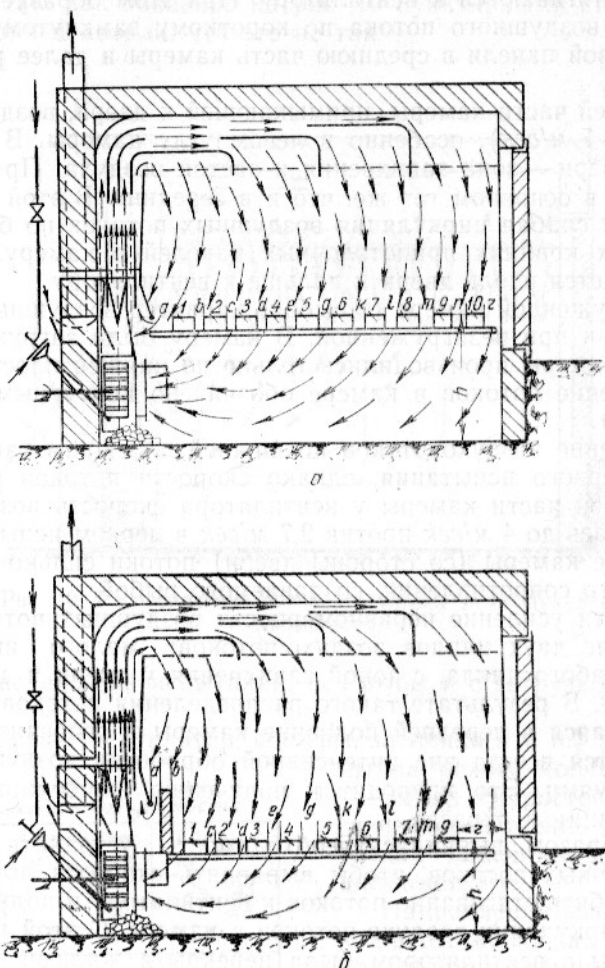


Рис. 12. Расположение планок в жалюзи в камере Цукурса и Кромберга:
 а—при копчении салаки; б—при копчении трески.

Температурное поле в камере устанавливалось рядом испытаний с помощью максимальных термометров в 27 точках (по 9 термометров в каждой условной плоскости по объему камеры).

Было установлено, что перепад температур между верхней и средней зонами камеры составляет в среднем $15-16^\circ$ (при копчении трески), а в зонах задней части камеры — $5-7^\circ$. Более горячие потоки врываются в центральную и прилегающую к двери части камеры, в задней же части камеры потоки менее горячие. Так, по пяти испытаниям получена средняя разность температур между этими потоками $7-10^\circ$.

Таким образом, испытания показали, что система панелей, верхних жалюзи и направляющих не обеспечивает удовлетворительного распределения газо-воздушных потоков в камере. Применение нижних жалюзи улучшает движение потоков. Если верхние направляющие и нижние и верхние жалюзи снабдить механизмами для регулировки их положения и зазоров, то печь можно превратить в хорошо управляемый агрегат, учитывая, что тепловой режим в этой камере легко регулируется.

Исследование управляемости тепловым процессом

Проводили опыты копчения рыбы по заданному режиму с регулированием температуры при помощи газовых вентилях у горелок.

Составляли заранее график температурного режима по стадиям процесса (в соответствии с технологическим режимом для данного вида продукции). Мастер вел процесс согласно этому графику, регулируя температуру в камере при помощи газовых вентилях у горелок и наблюдая за температурой по показаниям прибора. Дистанционный прибор самопишущий ТГ-410 был смонтирован на контрольном щите.

Время в мин.	0	10	20	30	40	50	60	70	80	90	100	
Жирное сечение заслонки в см ²	780			320			160					
Работа дымового вентилятора	Включен на отсос влаги						Выключен					
Работа дымогенератора	Не работает			Распорка и подача дыма в камеру								
Наименование процесса	Подсушка			Пробарка			Собственно копчение					

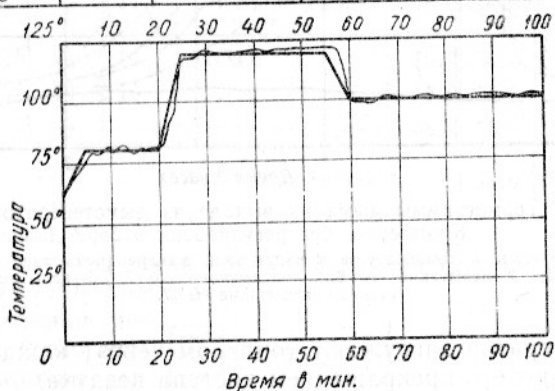


Рис. 13. График регулирования температуры в камере печи Цукурса и Кромбергса по заданному режиму.

На рис. 13 изображен график регулирования температуры в камере печи Цукурса и Кромбергса по заданному режиму. Салака была развешена в камере в четыре яруса. Жирная линия на рисунке соответствует заданному графику температуры, а тонкая — фактическому графику температуры, записанному стрелкой прибора. На рисунке нанесен в развернутом виде график, записанный прибором на диаграммной бумаге в полярных координатах. Таких испытаний было сделано пять с аналогичными результатами.

Графики показывают, что система обогрева газом от газогенератора и регулирование температуры при помощи газовых вентилях позволяют вести тепловой процесс весьма четко. Отступление от заданного графика не превышает $\pm 2,0^\circ$ по температуре и ± 1 мин. по времени. Это облегчает в дальнейшем автоматизацию регулирования процесса с помощью применения программного регулирования температуры по времени.

Исследование дымогенератора печи Цукурса и Кромбергса

Дымогенератор печи Цукурса и Кромбергса состоит из кожуха цилиндрической формы с водяным затвором, колосниковой решеткой и крышки. В нижней части кожуха имеется топочная дверка, предназначенная для удаления зольных остатков и регулирования подсоса воздуха при горении топлива. Кроме того, там же имеется патрубок для поддува воздуха при помощи воздуходувки центробежного типа.

Топливо загружается сверху, для чего крышка кожуха поднимается с помощью блоков.

Дым отбирается из средней части дымогенератора и по вытяжной трубе направляется в коптильную камеру.

Работа дымогенератора происходит следующим образом. После загрузки в дымогенератор топлива (чурки размером $6 \times 6 \times 6$ см) чурки поджигают при поддуве воздуха в течение 10—15 мин. Затем воздушную поддувку выключают и патрубок для поддува перекрывают, а топочную дверцу слегка приоткрывают.

Дымогенератор работает с принудительным отсосом дыма, что создает большую тягу. А так как количество воздуха, поступающего в дымогенератор, недостаточно, то идет форсированный процесс неполного горения топлива.



Рис. 14. Термограммы дыма на выходе из дымогенератора Цукурса и Кромбергса без регулировки отбора дыма:

1—термограммы и температуры в коптильной камере (испытание № 5); 2—испытание № 5; 3—испытание № 6; 4—испытание № 7; 5—испытание № 8; 6—7—испытание № 17.

Дымогенератор загружают топливом через каждые 2 часа работы, останавливают его прекращением доступа воздуха.

Авторами проводились исследования дымогенератора в отношении устойчивости его работы, стабильности температуры дыма, расхода топлива, качества получаемого дыма в зависимости от места (зоны) отбора его из дымогенератора и возможности механизации и автоматизации его работы.

Температура дыма, отбираемого из дымогенератора, контролировалась самопишущим манометрическим термометром.

На рис. 14 изображены термограммы температур дыма, снятые при испытаниях как отдельно дымогенератора, так и коптильной печи в целом.

Так, термограмма испытания № 5 относится к холостому испытанию коптильной печи, т. е. без загрузки камеры рыбой и при выключенных газовых горелках.

Анализ термограмм показывает, что температура дыма, отбираемого из дымогенератора, довольно устойчиво держится в пределах 80—100°;

при пуске дымогенератора температура дыма быстро возрастает и через 20—25 мин. достигает 80°;

дымогенератор работает устойчиво, давая дым без резких температурных скачков. Это указывает на стабильность пирогенетического процесса и дымообразования в дымогенераторе;

дым, подаваемый в камеру копчения с температурой 80—100°, практически не влияет на температурный режим коптильной камеры (см. на рис. 14 кривую 1).

Были произведены контрольные взвешивания топлива, загружаемого в дымогенератор, и определялся расход топлива на единицу готовой продукции.

При контрольном испытании № 7 были произведены замеры скорости дыма в дымоподводящей трубе.

Соответствующий расчет показал, что в среднем количество дыма, подаваемого из дымогенератора в камеру копчения, составляет $130 \text{ м}^3/\text{час}$.

Таблица 3

Расход топлива в дымогенераторе

Номер испытания	Дата	Метеорологические условия				Наименование режима процесса	Расход топлива		Удельный расход топлива в кг на 1 кг копченой продукции	Влажность топлива в %
		барометрическое давление в мм рт.ст.	относительная влажность воздуха φ	температура воздуха в град.	на процесс в кг		в кг/час			
5	16/X 1956 г.	769,5	—	16,5	Холостой	117,0	58,5	—	33,8—35,8	
6	17/X 1956 г.	768,5	70	14,5	Копчение салаки в 4 яруса	48,0	44,0	0,15	21,8	
7	18/X 1956 г.	761,5	71	16	То же	70,0	56,0	0,18	—	
8	18/X 1956 г.	761,5	71	16	„	60,0	51,5	—	—	
17	24/X 1956 г.	—	—	—	То же в 2 яруса	38,0	33,0	0,24	—	
В среднем . . .							48,6	0,182		

Из табл. 3 следует, что средний удельный расход топлива составляет приблизительно $0,20 \text{ кг}$ на 1 кг готового продукта.

Для проверки влияния места отбора дыма из дымогенератора был смонтирован дымогенератор с регулировкой места отбора дыма (рис. 15). Этот дымогенератор отличается от ранее испытанного наличием заборной коробки, в которой установлен шибер с отверстием для прохода дымовых газов. Шибер может быть переставлен в то или иное положение по высоте дымогенератора, чем и достигается изменение места отбора дыма.

Испытания дымогенератора показали, что место отбора дыма не влияет на качество получаемого дыма, которое во всех случаях получалось неудовлетворительным.

Необходимо отметить, что в нашем распоряжении не имелось прямых объективных методов анализа и оценки качества дыма с точки зрения его копильных свойств, воздействия на рыбу и придания ей товарного вида, вкуса и запаха. Предлагаемый некоторыми ис-

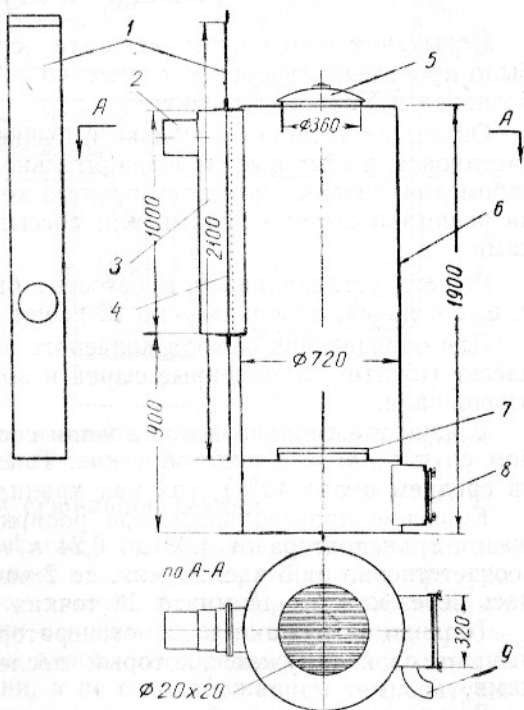


Рис. 15. Дымогенератор печи Цукурса и Кромбергса с регулировкой отбора дыма:

1—шибер; 2—дымоотводящая труба; 3—заборная коробка; 4—решетка; 5—загрузочный люк с крышкой; 6—кожух; 7—жолобчатая решетка; 8—топочная дверь; 9—патрубок для поддува воздуха.

следователями метод оценки качества дыма и копчености рыбных продуктов по количеству бромлирующихся веществ еще не вполне освоен. Разработка таких методов является неотложной задачей химиков и физиков. Поэтому качество дыма мы оценивали косвенно—по органолептическим показателям готового продукта и путем дегустации, сравнивая эти показатели с требованиями по ГОСТу.

Было установлено, что во всех случаях рыба после копчения имела ясно выраженный неприятный смолистый запах и кисловато-горьковатый вкус, что является признаком наличия в дыме излишнего количества смолистых и других веществ.

Чтобы убедиться в том, что смолистый запах и кисловато-горьковатый вкус придается рыбе именно дымом, поступающим из дымогенератора, а не газом от горящих горелок, было проведено несколько опытов тепловой обработки рыбы (трески, салаки) в камере без дыма (опыты 15, 18).

При этом была получена хорошо проваренная рыба с серебристой поверхностью равномерной окраски. Рыба имела хороший приятный вкус (вареной рыбы) без какого-либо постороннего запаха и привкуса.

Таким образом, испытанный дымогенератор по характеру пирогенетического процесса, связанному с его конструкцией, не может дать удовлетворительного дыма, необходимого для копчения рыбы. Кроме того, дымогенератор работает периодически, загрузка его топливом затруднена, при длительной работе его корпус раскаляется, что влияет на характер горения топлива и дымообразования.

ИСПЫТАНИЕ МЕХАНИЗИРОВАННОГО КОПТИЛЬНОГО АГРЕГАТА СИСТЕМЫ ТАРАСЕНКО И ЛУКЬЯНОВА

Испытание коптильного агрегата системы Тарасенко и Лукьянова было проведено Азчерниро совместно со специалистами Ахтарского рыбозавода и Гидрорыбпроекта.

Опыты проводили на тюльке и бычке, а также на кусках севрюги и частичковой рыбы; рыбу предварительно подготавливали обычным способом для горячего или полугорячего копчения. Затем ее раскладывали на решета поштучно рядами или россыпью с разравниванием слоя рыбами.

Решета устанавливали в кассеты: бычки — по 8 решет на кассету, т. е. в 4 яруса, а тюлька — по 12 решет на кассету, т. е. в 6 ярусов.

Для определения выхода копченого продукта несколько контрольных кассет (пустые, заполненные сырой и копченой рыбой) в каждом опыте взвешивали.

В качестве топлива использовали сосновые опилки, стружки и в одном случае дрова в виде обрезков. Топливо имело высокую влажность (в среднем около 40%), так как хранилось под открытым небом.

Копчение производилось при рециркуляции воздуха, скорости движения транспортера от 4,38 до 6,24 м/час и продолжительности цикла соответственно от 3 час. 20 мин. до 2 час. 20 мин. Температура измерялась через каждые 15 мин. в 10 точках (рис. 16).

Топливо загружают в дымогенератор вручную. На колосники укладывают слой стружек, который после разгорания засыпают опилками.

Для этого истопнику приходится открывать настезь то одну, то другую дверку, вследствие чего горение и образование дыма происходит неравномерно. Колебания температуры дыма, выходящего из дымогенератора как в каждом отдельном опыте, так и в разных опытах, достигало больших размеров (табл. 4).

Таблица 4

Колебания температуры дыма, выходящего из дымогенератора

Номер опыта	Температура на магистральном дымопроводе в град. (термометр № 10)		
	средняя	минимальная	максимальная
1	167	100	215
2	174	75	210
3	116	90	155
4	155	85	225
5	194	140	225
6	171	160	205

Одним из крупных недостатков дымогенератора является невозможность производить очистку от золы колосниковых решеток без остановки всего агрегата.

Расположение колосниковых решеток друг над другом, общее поддувало и общий для обеих топок дымоход при отсутствии шиберов делает необходимой одновременную чистку топок. Кроме того, отсутствие шиберов вызывает засорение рыбы золой даже при остановке вентилятора во время чистки.

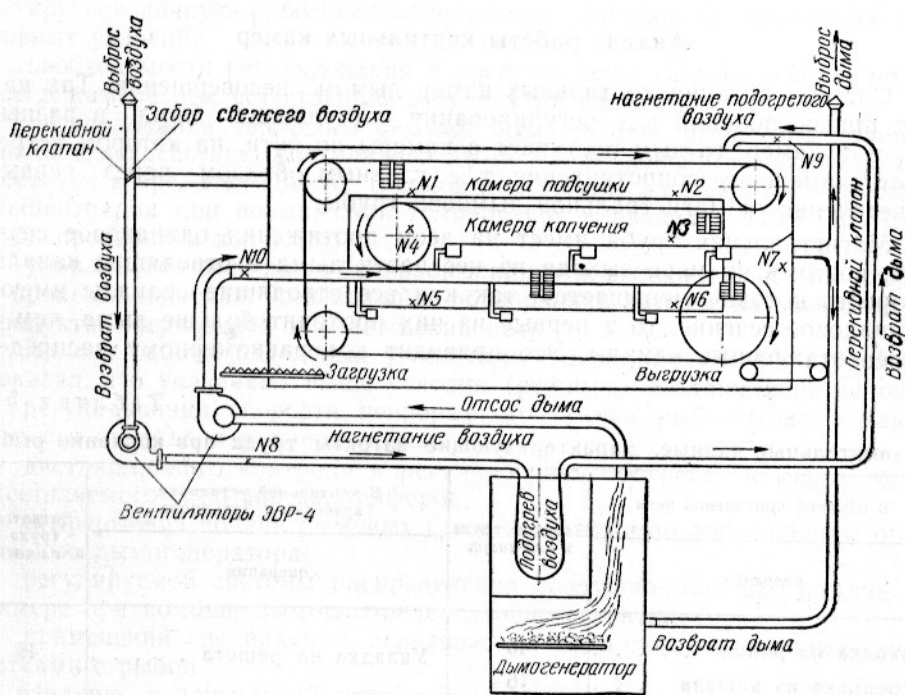


Рис. 16. Схема воздушных и дымовых потоков в сушильно-копильном агрегате системы Тарасенко и Лукьянова (х — место установки термометра).

Анализ работы сушильной секции

Передатчиком тепла к высушиваемой рыбе является воздух, нагретый в калорифере, вмонтированном в дымогенератор. Температура выходящего из калорифера воздуха зависит от температурного режима топки генератора. Но режим топки основан на самостоятельных требованиях, связанных с поддержанием неполного горения опилок и с получением дыма нужной концентрации, а не с поддержанием температуры калориферов. Поэтому при отсутствии каких-либо регулирующих приспособлений в калорифере температура воздуха, поступающего в сушилку, колеблется в больших пределах.

С другой стороны при существующей конструкции камер происходит свободный газообмен между сушильной и коптильными камерами, так

как сушильная камера с более низкой температурой воздуха сообщается с расположенной под ней коптильной камерой, где температура выше, поэтому смешивание воздуха с дымом оказывает отрицательное влияние на процесс сушки, так как влагосодержание дыма весьма высокое. Попадая в сушильную камеру, дым создает неблагоприятные условия для сушки. В результате подсушка рыбы проходит неудовлетворительно: высокая температура и недостаточный объем воздуха приводит к свариванию рыбы вместо ее подсушки.

Для правильного направления воздушных потоков при сушке существенной помехой является также неудачная конструкция кассет, при которой для свободного прохода воздуха между противнями остается лишь узкий зазор в 25 мм; основная масса воздуха проходит, минуя кассеты и омывая лишь один слой рыбы, лежащий на верхних решетках каждой кассеты.

Наконец, воздухопроводная система не обеспечивает возможности смешивания свежего и отработанного воздуха в нужных соотношениях и регулирования этого процесса в зависимости от влажности атмосферного воздуха, содержания влаги в рыбе и других показателей.

Анализ работы коптильных камер

Система питания коптильных камер дымом несовершенна. Так как нет приспособлений для регулирования поступления дыма в разные участки камер, то дым поступает в камеры по пути, на котором встречает наименьшее сопротивление, т. е. главным образом через первые ответвления от магистральной дымовой трубы.

Магистральная труба имеет на всем протяжении одинаковое сечение, поэтому по мере выхода из нее части дыма в отводящие каналы скорость потока уменьшается; так как все отводящие каналы имеют одинаковое сечение, то в первые из них проходит больше дыма, чем в более отдаленные каналы. Это приводит к неравномерному распре-

Таблица 5

Сравнительные данные, характеризующие затраты труда при копчении рыбы

В обычной коптильной печи	Затраты труда в чел-час/т	В коптильной установке Тарасенко и Лукьянова	Затраты труда в чел-час/т
операции		операции	
Наколка на рейки	40	Укладка на решета	40
Переноска на вешала	16	Вставка решет на кассеты	8
Развеска на вешала	8	Подноска кассет	10
Снятие с вешал	8	Снятие кассет	10
Переноска в коптильню	16	Снятие рыбы с решет	20
Навеска реек	8		
Снятие с реек	10		
Съемка рыбы с реек	3		
Итого сдельной работы	109	Итого сдельной работы	88
Повременная работа:		Повременная работа:	
мастер 1 чел-час/т		мастер 9 чел-час/т	
рабочий 1 "		рабочий 9 "	
Всего 111 чел-час/т		Всего 106 чел-час/т	

лению дыма и температур в коптильных камерах. Поддерживать постоянную температуру в камерах не представляется возможным, особенно в верхней коптильной камере.

Кроме того, дым нагнетается в обе коптильные камеры, а вытяжная труба имеется только в нижней камере; сечение вытяжной трубы почти в 4 раза меньше сечения дымопровода от дымогенератора, поэтому отработанный дым устремляется в сушилку, а также в цех через загрузочное и разгрузочное окна. Кроме отрицательного влияния на технологию процесса, это создает тяжелые условия работы обслуживающего персонала.

К этому необходимо прибавить, что при весьма малой производительности коптильная установка Тарасенко и Лукьянова не дает почти никаких преимуществ в отношении затраты труда, как это видно из табл. 5.

ВЫВОДЫ

1. Исследования карусельной печи на Мосрыбокомбинате определили ее круглогодичную работоспособность при выполнении следующих основных условий:

необходимости регулирования и распределения газо-воздушных потоков в камере при естественной тяге внутри системы;

регулирования теплового режима, при котором рыба подвергается вначале воздействию коптильного дыма малой концентрации при температуре в пределах 70—90° (период подсушки), а затем дыма высокой концентрации при повышенной температуре в пределах 115—140° (период проварки и копчения);

улавливания всей жиро-белковой жидкости, выделяющейся из рыбы в процессе копчения, во избежание образования натеков на поверхности продукта, загрязнения и увлажнения печи.

Анализ работы отдельных узлов печи и вспомогательных устройств показал, что указанные выше условия (режимы) создаются на основе: регулирования скорости непрерывного потока рыбы-сырца в зависимости от вида и размера рыбы;

дистанционного контроля и регулирования обогрева камеры, осуществляемого системой калориферов;

непрерывной подачи дымовых газов из автономно работающего оплочного дымогенератора;

регулируемой системы распределения воздушно-дымовых потоков в камере при помощи дымораспределительного вентилятора;

применения специальных передвижных поддонов, находящихся под сетками с рыбой.

Наличие в коптильной печи карусельного типа перечисленных элементов обеспечивает возможность осуществить в дальнейшем автоматизацию ее работы.

Испытания показали возможность горячего копчения в печи карусельного типа большого ассортимента рыбы (сельдевые, частичковые, сиговые, камбаловые и некоторые другие) при соответствующих режимах с получением продукции, отвечающей требованиям стандарта.

2. Исследования работы печи Цукурса и Кромбергса показали, что: существующее оборудование позволяет регулировать тепловой режим в печи по заданному графику при помощи автоматического регулятора с точностью $\pm 2^\circ$ по температуре и ± 1 мин. по времени;

сжигание энергетического газа непосредственно в коптильной камере не отражается на качестве получаемой копченой продукции;

система распределения газо-воздушных потоков в камере при их рециркуляции не обеспечивает равномерности этих потоков, что приводит к получению неоднородной по качеству копченой рыбы. Испытан-

ная и давшая положительные результаты система передвижных нижних панелей (жалюзи), разделивших кубатуру камеры на две зоны: верхнюю—рабочую, где коптится рыба, и нижнюю — вспомогательную, предназначенную для отсоса дыма, создает более равномерное распределение газо-воздушных потоков в камере и, следовательно, возможность получения однородной по качеству продукции.

В целях приведения коптильной печи Цукурса и Кромбергса в работоспособное состояние необходимо осуществить ее реконструкцию на основе материалов настоящих исследований.

3. Коптильный агрегат конструкции Тарасенко и Лукьянова не может быть использован как объект для автоматизации процесса копчения рыбы ввиду неустойчивости тепловых и аэродинамических режимов, не поддающихся регулированию и управлению в этом агрегате.

4. Проект сушильно-коптильного агрегата конструкции Бочарова требует переработки в связи с недостатками конструктивного и эксплуатационного характера.

5. Исследования показали, что вопрос о создании специального дымогенератора для обслуживания механизированных коптильных печей не получил еще своего разрешения.

Разработка специализированных дымогенераторов для обслуживания рыбокоптильных печей является неотложной задачей.

6. В результате исследований получены некоторые из основных данных для разработки технического задания на проектирование (и материалы для проектирования) механизированной печи непрерывного действия для горячего копчения мелкой рыбы, с учетом возможности автоматизации контроля и регулирования рабочих процессов этой печи. В основу элементов такой печи может быть положен принцип карусельной печи (устройство коптильной камеры и механическая ее часть) с использованием газогенераторной тепловой системы Цукурса и Кромбергса и дымогенератор конструкции Бочарова, усовершенствованный путем механизации загрузки топлива, с управлением процесса образования дыма.

ИСПОЛЬЗОВАННАЯ ЛИТЕРАТУРА

1. Бондарев Г. И., Шахтный дымогенератор, «Рыбное хозяйство», 1952, № 7.
2. Воскресенский Н. А., Газогенераторная печь конструкции Цукурса и Кромбергса, «Рыбное хозяйство», 1955, № 4.
3. Воскресенский Н. А., Печи для горячего копчения рыбы, применяемые на рыбозаводах Прибалтики, Пищепромиздат, 1955.
4. Грецкая О. П., Копчение сельдевых для шпрот, Пищепромиздат, 1954.
5. Гольцман М. И., Основы методики аэрофизических измерений, Изд. технико-теоретической литературы, 1950.
6. Клейменов И. Я., Суржин С. Н., Дымогенераторы и условия их работы при копчении рыбы, «Рыбное хозяйство», 1948, № 4.
7. Левинсон И. Н., Измерение и расчет влажного воздуха, Снабтехиздат, 1933.
8. Маршак И. М., Контроль температуры в коптильном производстве, «Рыбное хозяйство», 1936, № 3.
9. Тарасенко Г. Н. и др., Подвижной сушильно-коптильный агрегат для рыбы, Бюллетень изобретений, № 3, изд. МПИ СССР.
10. An Automatic Smoke Generator for Processing of Fish, «The Fishing News», Jan. 1, 1949.
11. Biegler P., Die gegenseitige Beeinflussung von Geschmack und Haltbarkeit bei Fischwaren, «Fischwaren und Feinkostindustrie», No 8, 1956.
12. Jason A. C., Fish Preservation and Physics, «Research», v. 7, № 1, 1954.
13. Jason A. C., Recording smokemeter for Fish and Bacon Curers, «Food Manufacture», vol. XXXI, № 3, March, 1956.