

ОПЫТЫ ПО ОПРЕДЕЛЕНИЮ РАСПОРНОЙ СИЛЫ ПЛОСКОЙ СЕТИ ПРИ ДВИЖЕНИИ ЕЕ В ВОДЕ

Инж. А. Н. ПОКРОВСКИЙ

Известно, что при движении плоской наклонной сети в воде сила сопротивления ее может быть разложена на две составляющие: одну — направленную параллельно линии движения, вторую — перпендикулярную к первой [1]. Назовем последнюю распорной силой. Термин «распорная сила» является до некоторой степени условным и введен для удобства дальнейшего изложения.

Вопрос учета распорной силы в силовых расчетах буксируемых и стационарных орудий лова представляет известный практический интерес. Однако в настоящее время решение его затруднено вследствие недостаточной изученности этой силы применительно к различному типу рыболовных сетей.

До настоящего времени вопрос о распорной силе затрагивался только Ф. И. Барановым [1] и Б. А. Поповым [2]. В первой статье на основании опыта доказывалось существование распорной силы и из опыта приводится ее величина для одного образца наклонной плоской сети, установленной в речном потоке с наклоном к нему под углом 25 и 50°, в другой — теоретическим путем обосновывается величина распорной силы в зависимости от коэффициентов посадки сетного полотна и угла наклона плоскости сети к потоку. Это обоснование сделано применительно к таким условиям, при которых характер обтекания сетных нитей одинаков с характером обтекания одиночных нитей, не связанных в сеть. Более того результаты обоснования расходятся с опытными данными Ф. И. Баранова и не подкреплены другими фактическими или экспериментальными данными.

Таким образом, имеющиеся данные, связанные с вопросом величины распорной силы, нуждаются в проверке и уточнении применительно к нескольким типам рыболовных сетей. В связи с этим мы провели опыты с несколькими буксируемыми образцами сетей для определения значения распорной силы.

Образец сети натягивали на квадратную (600×600 мм) рамку из 5-миллиметровой стальной проволоки. Натянутую на рамку сеть буксировали моторной лодкой. При этом плоскость сети располагалась вертикально, а верхняя сторона рамки — горизонтально в 10—15 см от поверхности воды. По желанию плоскость сети можно было повернуть вокруг вертикальной оси на тот или иной угол с направлением движения. Для этого углы рамки были присоединены равными отрезками стальной струны ($d=0,3$ мм) к вертикальным стойкам, заделанным в горизонтальный поворотный брус (рис. 1). Благодаря такому креплению горизонтальные стороны рамки будут всегда располагаться параллельно горизонтальному поворотному брусу, а угол атаки α (угол между плоскостью сети и направлением ее движения) будет равен углу между кромкой бруса и направлением движения сети.

Поворачивая брус в горизонтальной плоскости и изменяя тем самым угол между плоскостью сети и направлением ее движения, мы могли получать любые углы атаки от 0 до 90°. Очевидно, что угол отклонения от направления движения буксирной струны, соединяющей тот или иной угол сети с вертикальной стойкой, является углом отклонения силы полного сопротивления воды T от лобового сопротивления R . Отсюда тангенс этого угла (обозначим $\text{tg } \beta$) является отношением распорной силы Q к лобовой R . Таким образом, определив угол между направлением движения и горизонтальной кромкой поворотного бруса, мы могли получить величину угла атаки, а определив угол между отрезком буксирной струны и направлением движения, найти соответствующее ему значение тангенса или иначе отношение $\frac{Q}{R}$.

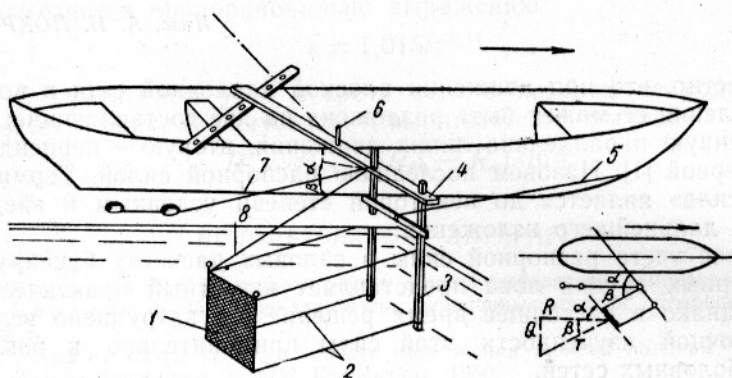


Рис. 1. Схема оборудования моторной лодки для испытания образцов сетей:

1 — сеть; 2 — буксирная струна, $l=3$ м; 3 — вертикальная стойка; 4 — горизонтальный поворотный брус; 5 — оттяжка; 6 — шарнир; 7 — нить с буйками; 8 — нить; T — полное сопротивление воды; R — лобовое сопротивление; Q — распорная сила

Направление движения сети определяли с помощью нити с буйками 7, а отклонение буксирной струны от направления движения — с помощью нити 8. Угол β определяли путем измерения угла между нитями 7 и 8, а угол α — путем измерения угла между нитью 7 и вертикальной плоскостью задней грани поворотного бруса. Измеряемые углы вследствие наклона нитей могли быть примерно на 2% меньше истинных, но этой относительно небольшой ошибкой при определении углов мы пренебрегали.

По указанной схеме определили значение распорной силы для семи образцов различного типа рыболовных сетей. Образцы включали три сорта делей, применяемых для поделки тралов, снюрреводов и ставных неводов (табл. 1). Значение распорной силы каждого образца сети определяли при различных углах атаки, которые изменяли от 0 до 90° через интервалы около 10°. При том или ином угле атаки каждый образец буксировали со скоростью 0,5 и 1,0 м/сек.

Характеристика опытных образцов сети дана в табл. 1.

По данным, полученным в результате опытов, построены графики зависимости $\frac{Q}{R}$ от α (рис. 2, 3).

При определении влияния основных конструктивных характеристик сетей на величину $\frac{Q}{R}$ мы рассматриваем влияние формы ячеи, которую характеризуем посадочным коэффициентом u_x горизонтальной кромки сети или коэффициентом u_y вертикальной кромки сети, и влияние отно-

Таблица 1

Номер образца	Номер нити	Диаметр нити в мм	Шаг ячеек в мм	Коэффициенты посадки ¹	Размер образца в ячейках
1	20/12	1,3	16	0,71/0,71	26×26
2	3,6/12	2,7	35	0,71/0,71	12×12
3	3,6/12	2,7	35	0,36/0,93	24×10
4	3,6/12	2,7	35	0,93/0,36	10×24
5	27/30	1,5	42	0,71/0,71	9×9
6	27/30	1,5	42	0,92/0,42	18×8
7	27/30	1,5	42	0,42/0,92	8×18

¹ В числителе показаны коэффициенты посадки по горизонтальной кромке сети, расположенной под углом к направлению ее движения; в знаменателе — коэффициенты посадки по вертикальной кромке сети, перпендикулярной к направлению ее движения.

шения диаметра сетной нити d к площади просвета квадратной ячейки S . Необходимо отметить, что обычно вместо принятой нами конструктивной характеристики $\frac{d}{S}$ применяют более простую характеристику $\frac{d}{a}$, где a — шаг ячеек. Однако при предварительном рассмотрении влияния величины $\frac{d}{a}$ на $\frac{Q}{R}$ не выявилось закономерно выраженной зависимости этих величин. Поэтому мы были вынуждены при рассмотрении результатов опытов заменить отношение $\frac{d}{a}$ отношением $\frac{d}{S}$, где $S = (a-d)^2$.

Рассматривая результаты опытов с сетями, имеющими квадратную ячейку ($u_x = u_y = 0,71$), можно отметить, что наибольшее значение распорной силы той или иной сети является величиной непостоянной. Она, как это хорошо видно из рис. 4, зависит от скорости движения сети и отношения $\frac{d}{S}$. В наших случаях величина отношения $\frac{Q}{R}$ закономерно увеличивалась по мере увеличения скорости движения сети и отношения $\frac{d}{S}$. Применительно к сетям с $\frac{d}{S} = 0,0009 - 0,0052$ максимальное значение распорной силы в зависимости от $\frac{d}{S}$ колебалось: при $v = 0,5$ м/сек — от 0,25 до 0,35, а при увеличении скорости до 1,0 м/сек — от 0,35 до 0,48.

Из приведенных графиков (см. рис. 2), составленных для того же типа сетей, можно видеть, что распорная сила достигает максимального значения при малых углах атаки ($5-10^\circ$) и сохраняет это значение на большом диапазоне углов примерно до $25-40^\circ$. Затем до угла атаки 90° значение распорной силы постепенно уменьшается до нуля.

Рассматривая результаты опытов с сетями, имеющими различные формы ячеек (см. рис. 3), можно отметить следующее.

При изменении квадратных форм ячеек на вытянутые по горизонтали и сжатые по вертикали или, наоборот, — на сжатые по горизонтали и вытянутые по вертикали максимальные значения распорной силы менялись. Характер этих изменений для отдельных образцов сети был различен и определялся величиной отношения $\frac{d}{S}$, где S — площадь квадратной ячейки.

Для сетей с относительно небольшой величиной $\frac{d}{S}$ (около 0,0009)

изменение квадратной формы ячеек на вытянутую по горизонтальной кромке сети, расположенной под углом к направлению движения ($u_x = 0,92$), приводит только к незначительному увеличению максимального значения $\frac{Q}{R}$. Наряду с этим при $u_y = 0,93$ с изменением квадратной формы ячеек на сильно вытянутую по вертикали максимальное значение распорной силы уменьшается на 20—38%.

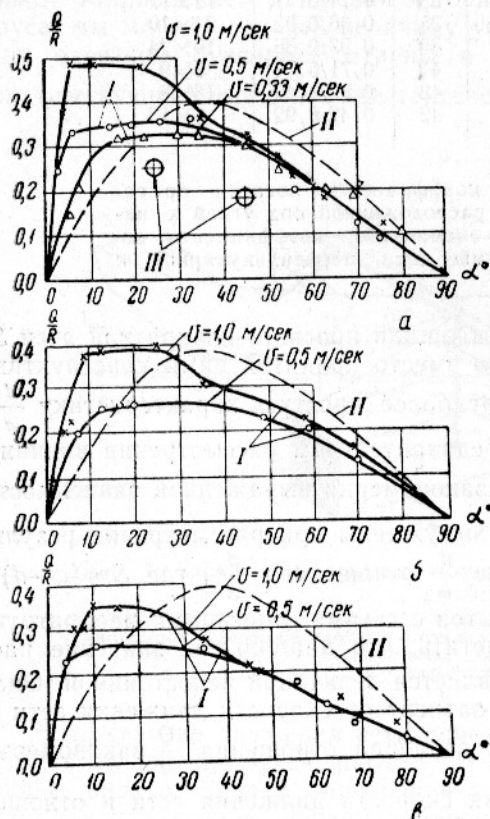


Рис. 2. Зависимость $\frac{Q}{R}$ от угла атаки α при посадке сетей с коэффициентом $u = 0,71$:

а—дель х/б 20/12—16 мм, $\frac{d}{a} = 0,081$, $\frac{d}{S} = 0,0052$;
 б—дель х/б 3,5/12—35 мм, $\frac{d}{a} = 0,078$, $\frac{d}{S} = 0,0022$; в —
 дель х/б 27/30—42 мм, $\frac{d}{a} = 0,036$, $\frac{d}{S} = 0,0009$; I—зави-
 симости, полученные опытным путем; II—зависимости,
 полученные теоретически, по Б. А. Попову [2]; III—дан-
 ные Ф. И. Баранова [1].

результатах могла произойти вследствие различий в скоростях движения, при которых производились определения. С уменьшением скорости движения образцов сетей с 1,0 до 0,33 м/сек разница между нашими результатами и результатами Ф. И. Баранова уменьшается в 2,5 раза. Однако следует заметить, что скорости движения потока воды в статье Ф. И. Баранова не приведены, а потому указанная последняя причина расхождения результатов является лишь предположительной.

При рассмотрении теоретической кривой Б. А. Попова и кривых,

Для сетей с относительно большой величиной $\frac{d}{S}$ (около

0,0022) изменение квадратной формы ячеек на сильно вытянутую по горизонтальной или вертикальной кромке сети приводит к увеличению максимального значения $\frac{Q}{R}$ на 25—

40%. В дополнение необходимо отметить, что характер изменения величины $\frac{Q}{R}$ в зависи-

мости от угла атаки при той или иной форме ячеек примерно одинаков. Во всех случаях распорная сила быстро достигает своего наивысшего значения при малых углах атаки, сохраняя его на большом протяжении этих углов.

Сопоставляя полученные нами значения распорной силы с данными Ф. И. Баранова и Б. А. Попова, можно отметить следующее.

Величины отношений $\frac{Q}{R}$, по Ф. И. Баранову [1], в сравнении с величинами, полученными нами для близкого типа сетей, ниже на 50—20% (см. рис. 2). Такое расхождение в результатах отчасти можно объяснить известными неточностями опыта Ф. И. Баранова [2], которые могли привести к занижению фактических величин $\frac{Q}{R}$. Также возможно,

что некоторая разница в ре-

полученных нами и характеризующих зависимость $\frac{Q}{R}$ при углах α от 40 до 90°, можно заметить, что характер этих кривых (см. рис. 2) примерно одинаков. Но кривые намного расходятся при углах, меньших

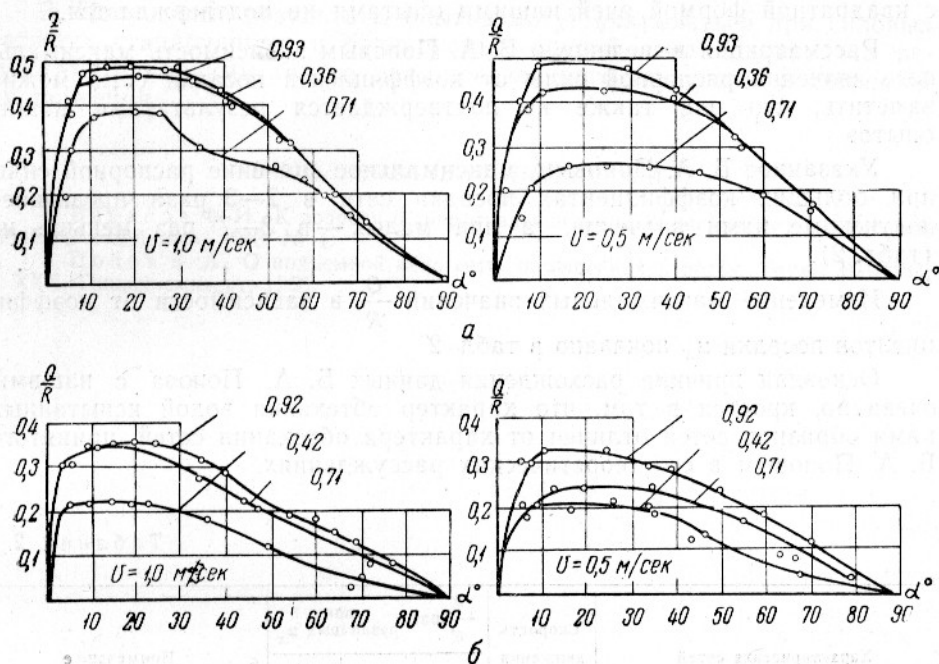


Рис. 3. Зависимость $\frac{Q}{R}$ от угла атаки α при различных коэффициентах посадки u_x по кромке сети, расположенной под углом к направлению движения (v — скорость движения сети; цифрами на графиках указано значение коэффициента посадки u_x):

a — дель $\times/б$ 3,5/12—35 м.м., $\frac{d}{a} = 0,078$, $\frac{d}{S} = 0,0022$; $б$ — дель $\times/б$ 27/30—42 м.м., $\frac{d}{a} = 0,036$, $\frac{d}{S} = 0,0009$.

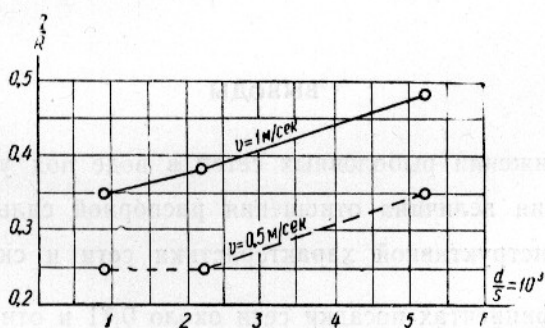


Рис. 4. Зависимость $\frac{Q}{R}$ макс от $\frac{d}{S}$ при коэффициенте посадки $u_x = 0,71$

40°. По нашим кривым отношение $\frac{Q}{R}$ достигает наибольшей величины при значительно меньших углах атаки, сохраняя ее на большем про-

тяжении этих углов. При этом максимальные значения $\frac{Q}{R}$ также имеют большие расхождения. Таким образом, выведенная Б. А. Поповым закономерность изменения $\frac{Q}{R}$ от α применительно к испытанным сетям с квадратной формой ячеек нашими опытами не подтверждается.

Рассматривая выведенную Б. А. Поповым зависимость максимального значения распорной силы от коэффициента посадки сети, можно заметить, что она также не подтверждается результатами наших опытов.

Указанное Б. А. Поповым максимальное значение распорной силы при больших коэффициентах посадки сети в 2—3 раза превышает полученные нами значения, а при малых — в 3—7 раз меньше их (табл. 2).

Изменение максимальных значений $\frac{Q}{R}$ в зависимости от коэффициентов посадки u_x показано в табл. 2

Основная причина расхождения данных Б. А. Попова с нашими, очевидно, кроется в том, что характер обтекания водой испытанных нами образцов сетей отличен от характера обтекания сетей, принятого Б. А. Поповым в его теоретических рассуждениях.

Таблица 2

Характеристика сетей	Скорость движения в м/сек	$\frac{Q}{R}$ max при различных u_x			Примечание
		0,36	0,71	0,92	
Допускающие свободную фильтрацию воды	—	0,07	0,4	1,19	Данные Б. А. Попова [2]
№ 27/30—42 мм	{ 1,0 0,5	0,21 0,20	0,35 0,24	0,35 0,33	Результаты наших опытов (см. рис. 2)
№ 35/12—35 мм	{ 1,0 0,5	0,48 0,42	0,38 0,25	0,48 0,48	

ВЫВОДЫ

1. При движении рыболовных сетей в воде под углом к направлению движения величина отношения распорной силы к лобовой $\frac{Q}{R}$ зависит от конструктивной характеристики сети и скорости ее движения.

При коэффициентах посадки сети около 0,71 и отношении диаметра нити к площади просвета квадратной ячейки 0,0009—0,0052 величина отношения $\frac{Q}{R}$ может достигать: при скорости движения 0,5 м/сек 0,25—0,35, а при скорости 1,0 м/сек 0,35—0,48. При изменении коэффициента посадки сети в ту и другую сторону величина $\frac{Q}{R}$ может значительно меняться. При этом характер изменения ее определяется отношением диаметра нити к площади просвета квадратной ячейки.

2. Для указанного вида сетей в пределах исследованных скоростей отношение $\frac{Q}{R}$ независимо от коэффициента посадки достигает наивысшего значения при малых углах атаки 5—10°, сохраняя его до углов 25—40°.

3. Полученные результаты опытов могут учитываться при силовых расчетах стационарных и буксируемых орудий лова. Однако эти результаты применимы только для определенного типа сетей и скоростей их движения.

ИСПОЛЬЗОВАННАЯ ЛИТЕРАТУРА

1. Баранов Ф. И., К вопросу о сопротивлении воды движению веревок и сетей, «Рыбное хозяйство», 1948, № 1.
2. Попов Б. А., О подъемной силе сети, помещенной в поток, Труды ВНИРО, т. XXX, Пищепромиздат, 1955.