

**ОПЫТ МОДЕЛИРОВАНИЯ СТАДА ОЗЕРНОВСКОЙ
КРАСНОЙ НА ЭЛЕКТРОННОЙ ВЫЧИСЛИТЕЛЬНОЙ МАШИНЕ**

В. В. МЕНШУТКИН

Среди стад красной, или нерки, — *Oncorhynchus nerka* (Walb.) — западного побережья Камчатского п-ова наиболее крупным является стадо бассейна р. Озерной. Нерест красной этого стада происходит в оз. Курильском, там же протекают первые годы жизни молоди красной до ската в море.

Биология и динамика численности озерновского стада красной достаточно подробно описана в трудах Ф. В. Крогиус и Е. М. Крохина (1937), Е. М. Крохина (1959), Ф. В. Крогиус (1961 а, 1961 б), Р. С. Семко (1961), Т. В. Егоровой, Ф. В. Крогиус, И. И. Куренкова и Р. С. Семко (1961). Стадо озерновской красной — удобный объект для моделирования, поскольку для него имеется достаточно длинный ряд количественных данных о проходе на нерест и одновременно с этим данные о размерах не только берегового, но и морского вылова рыб этого стада.

В данной статье делается попытка построения на основании перечисленных работ модели стада озерновской красной с последующей реализацией этой модели на электронной вычислительной машине. Некоторые теоретические основания и примеры практического применения использованного в настоящей работе метода моделирования уже были изложены (Меншуткин, 1964 а, 1964 б) и в этой статье затрагиваться не будут.

Работу производили на машине БЭСМ-2М Энергетического института СО АН СССР (г. Иркутск).

Принципиальная блок-схема стада озерновской красной показана на рис. 1. В год нереста τ нерестующая в озере рыба (E^1) откладывает икру (I). Во время нереста в результате перекапывания гнезд при ограниченной площади нерестилищ, а также выедания икры хищниками и других причин происходит гибель части икры, причем доля гибнущей икры составляет P_1 . При перезимовке икры также погибает определенная часть (P_2) икринок, остающихся в грунте на зиму.

Озерный или пресноводный период жизни красной показан на блок-схеме тремя возрастными группами N_{00} , N_{11} , N_{23} . Первая цифра индекса (в дальнейшем i) возрастной группы обозначает общее полное число лет жизни особей, начиная с момента выклева из икринки, а вторая цифра индекса (в дальнейшем j), означает число лет, которое

проведено или будет проведено особями данной возрастной группы в озере. Для первых двух возрастных групп второй индекс не имеет особого смысла и введен исключительно для единообразия.

Во время жизни в озере молодь красной частично выедают хищники, а также она может погибнуть и от других причин, что учитывается коэффициентами естественной смертности (v_{00} , v_{11} , v_{23}). Скаты в море молоди красной происходит как в возрасте $2+$, так и в возра-

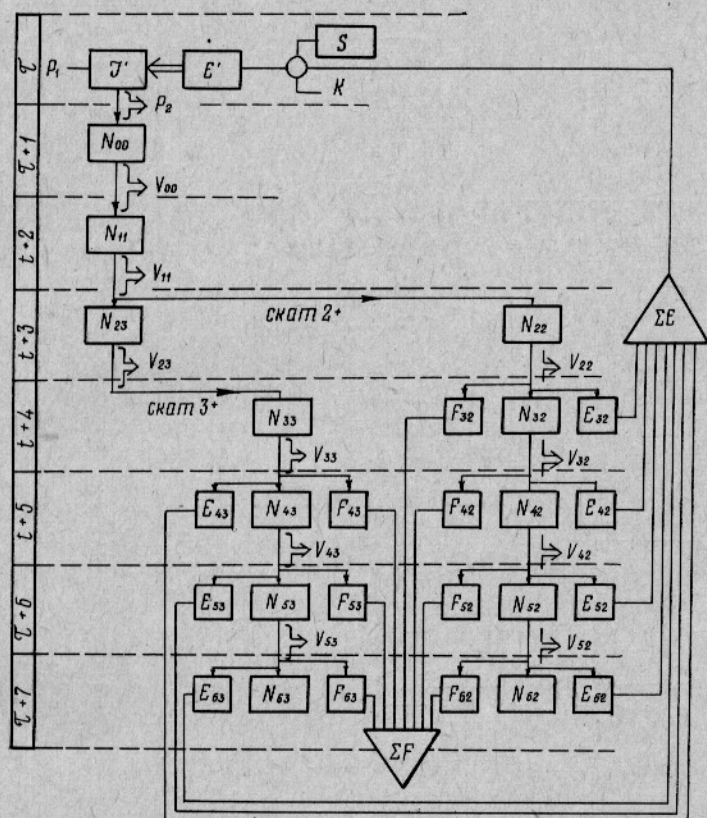


Рис. 1. Блок-схема модели стада озерной красной.

сте $3+$. Соотношение числа скатившихся особей в возрасте $2+$ и числа оставшихся в озере на следующий год определяется коэффициентом γ .

В морской период жизни стадо озерной красной разделяется на две самостоятельные ветви — особей, проведших в озере два года, и особей, проведших в озере три года. Переход из каждой возрастной группы морского периода жизни красной в следующую возрастную группу сопровождается естественной смертностью (v_{ij}), воздействием морского промысла (F_{ij}) и уходом части рыб на нерест (E_{ij}). Из вылова по отдельным возрастным группам складывается общий морской вылов (F) данного года. Суммарная численность красной, идущей на нерест (E), также складывается из отдельных величин по отдельным возрастным группам.

Во время захода в р. Озерную красная облавливается береговым промыслом (S) и поедается нерпой (K). Оставшаяся часть нерестового

стада (E^1) проходит в оз. Курильское. Величины прохода на нерест E^1 , а также морской (F) и береговой (S) выловы подвергаются ежегодному учету или оценке.

Разработанная блок-схема стада озерновской красной является необходимым упрощением и формализацией процессов, управляющих динамикой численности рассматриваемого стада. На основании этой блок-схемы может быть составлен алгоритм перехода системы моделирующей стадо озерновской красной из одного состояния в следующее.

Именно к описанию этого алгоритма и программы, реализующей его на электронной вычислительной машине, мы сейчас переходим.

Состояние системы, моделирующей стадо красной, однозначно определяется численностью возрастных групп, а также количеством отложенной икры. Промежутком времени между соседними состояниями принимается равным одному году, причем состояние системы условно приурочивается к началу августа, когда происходит окончание ската молоди, а проход на нерест только еще начинается.

Блок-схема программы показана в несколько укрупненном и упрощенном виде на рис. 2.

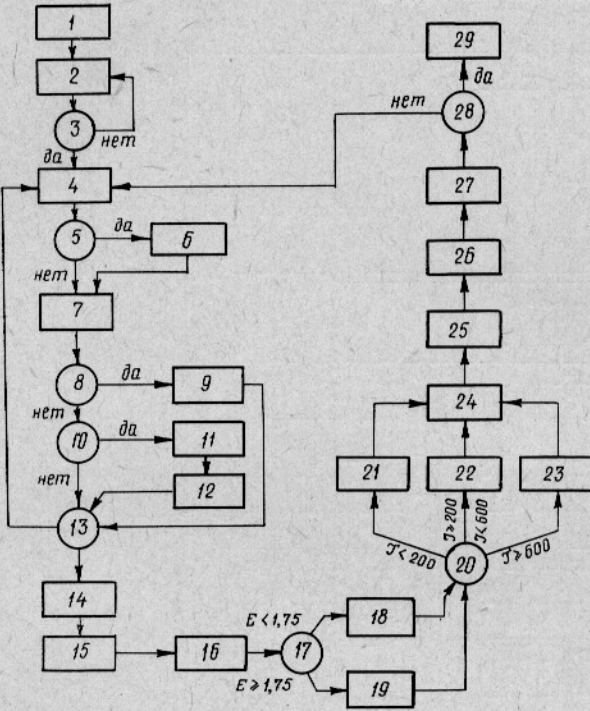


Рис. 2. Блок-схема программы.

Оператор 1 осуществляет ввод программы и параметров модели, обращение к компилирующей системе (КИС), что является в известной мере специфичным для машин типа БЭСМ-2М, а также перевод числовых величин из десятичной системы счисления в двоичную.

Оператор 2 производит засылку начального состояния модели, а оператор 3 проверяет окончание этой засылки и, в случае положительного ответа, передает управление оператору 4. Засылка величины численности очередной возрастной группы (N_{ij}) и параметра естественной смертности (v_{ij}) выполняются оператором 4. Оператор 5 распознает, относится ли данная возрастная группа к морскому или озерному периоду жизни красной, в первом случае управление передается оператору 6, который производит дополнительную засылку селективности морского лова относительно данной возрастной группы (G_{ij}) и характеристика скорости полового созревания (e_{ij}).

Оператор 7 производит определение численности рыб данной возрастной группы, оставшихся после воздействия хищников. Естественная смертность предполагается равномерно растянутой на весь период

между двумя соседними состояниями, поэтому искомая величина определится как $N_{ij}e^{-\gamma_{ij}}$.

Оператор 8 выделяет возрастную группу N_{11} , для которой имеет место частичный скат в море. Определение численности возрастных групп N_{22} и N_{23} , в которые переходят особи выделенной группы на следующий год, осуществляется по формулам:

$$\left. \begin{aligned} N_{22}^{\tau+1} &= N_{11}^{\tau} e^{-\gamma_{11}} \gamma; \\ N_{23}^{\tau+1} &= N_{11}^{\tau} e^{-\gamma_{11}} (1-\gamma), \end{aligned} \right\} \quad (1)$$

которые реализуются в операторе 9.

Оператор 10 распознает те возрастные группы, которые подвергаются воздействию морского промысла. В случае положительного ответа управление передается оператору 11, который производит вычисление количества выловленных в море особей данной возрастной группы по соотношению:

$$F_{ij}^{\tau} = N_{ij}^{\tau} e^{-\gamma_{ij}} \varphi_{ij}. \quad (2)$$

Выделение той части возрастной группы, которая уходит на нерест, осуществляется оператором 12 согласно формуле:

$$E_{ij}^{\tau} = N_{ij}^{\tau} e^{-\gamma_{ij}} (1 - \varphi_{ij}) \varepsilon_{ij}. \quad (3)$$

Оставшаяся в море на следующий год часть возрастной группы определяется соотношением:

$$N_{i+1,j}^{\tau+1} = N_{ij}^{\tau} e^{-\gamma_{ij}} (1 - \varphi_{ij}) (1 - \varepsilon_{ij}). \quad (4)$$

Кроме перечисленных действий, операторы 11 и 12 производят суммирование величин F_{ij} и E_{ij} для определения общего вылова в море и прохода на нерест. Оператор 13 проверяет, по всем ли возрастным группам проведены описанные выше вычисления.

Оператор 14 вычисляет величину берегового вылова, которая помимо прохода красной на нерест определяется еще и интенсивностью берегового лова ω .

$$S = \omega \sum_i E_{ij}. \quad (5)$$

Оператор 15 осуществляет определение численности красной, съеденной нерпой (K), и проход на нерест по соотношениям:

$$\left. \begin{aligned} K &= k \sum_i E_{ij}; \\ E' &= \sum_i E_{ij} - (S + K). \end{aligned} \right\} \quad (6)$$

Вычисление количества выметанных икринок производится оператором 16 исходя из средней плодовитости красной q и относительного числа самок σ .

$$I = \sigma q E'. \quad (7)$$

Функция зависимости вероятности гибели икры во время нереста от численности нерестующих рыб была принята по данным Т. В. Егоровой, Ф. В. Крогиус, И. И. Куренкова и Р. С. Семко (1961). Эта зависимость представлена в полулогарифмических координатах на рис. 3. Поскольку функция, о которой идет речь, разбивается на два участка, оператор 17 в случае, если величина прохода на нерест меньше, чем 1,75 млн. особей, передает управление оператору 18. Этот

оператор производит вычисление вероятности гибели икры во время нереста по следующей эмпирической формуле:

$$P_1 = 1 - e^{-0.447 - 0.782 \cdot 10^{-6} E'} \quad (8)$$

Если же на нерест прошло больше, чем 1,75 млн. рыб, оператор 17 передает управление оператору 19, который использует для нахождения искомой величины несколько иную зависимость:

$$P_1 = 1 - e^{-1.61 - 0.121 \cdot 10^{-6} E'} \quad (9)$$

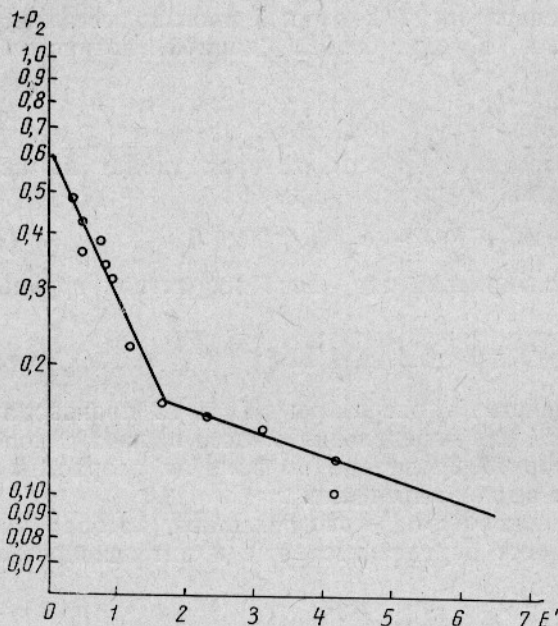
После вычисления вероятности гибели икры при нересте можно перейти к определению количества икры, остающейся на зиму в грунте:

$$I' = (1 - P_1) I \quad (10)$$

Зависимость между гибелью икры при перезимовке и количеством зимующей в грунте икры также принята по работе Т. В. Егоровой и др. (1961). График этой зависимости, представленный на рис. 4, имеет три участка. В случае, если численность икры в грунте меньше 200 млн., оператор 20 передает управление оператору 21, который фиксирует постоянную смертность $P_2 = 0,05$. Если же численность икры заключена между 200 и 600 млн., то вычисление коэффициента смертности при перезимовке происходит при помощи оператора 22, который определяет эту величину по эмпирической формуле:

$$P_2 = 1 - e^{0.177 - 1.04 \cdot 10^{-9} I'} \quad (11)$$

Рис. 3. Зависимость выживания икры при нересте от количества рыб, принимающих участие в нересте.



В том случае, когда численность икры превышает 600 млн., управление передается на оператор 23, который фиксирует постоянную смертность $P_2 = 0,36$.

Оператор 24 производит пересылку вычисленных величин численности возрастных групп ($\tau + 1$)-го состояния в ячейки оперативной памяти, соответствующие текущему состоянию системы.

Оператор 25 осуществляет сортировку и суммирование возврата озерновской красной по поколениям. Ради упрощения блок-схемы программы довольно сложная операция выделения поколений показана в виде одного оператора, поскольку она имеет скорее вспомогательное, чем принципиальное значение.

Оператор 26 производит запоминание величины прохода на нерест с тем, чтобы выдать его на печать к тому времени, когда полностью определится возврат поколения, появившееся в результате нереста в данном году.

Оператор 27 компонует информацию о состоянии стада и выдает ее на печать.

Оператор 28 управляет прохождением моделью заданного числа лет (состояний) и в случае исчерпывания задания передает управление на останов 29.

Собственно программа занимает 300 (восьмиричных) ячеек оперативной памяти машины. Прохождение одного варианта с вводом и печатью требует не более 4 мин машинного времени.

В табл. 1 приведены численные значения параметров модели. Величины параметров основного варианта (основной реализации) были подобраны таким образом, чтобы соответствующее им устойчивое состояние системы не слишком отличалось по показателям вылова и прохода на нерест от осредненного реального состояния стада, которое описано в работе Т. В. Егоровой и др. (1961).

Величины начального состояния задавались произвольно, поскольку было установлено, что система выходит на устойчивое состояние или на устойчивый цикл из любого начального состояния. Выбор начального состояния определял по существу только время выхода на устойчивое состояние или цикл.

Величины, характеризующие устойчивые состояния или осредненные величины для устойчивых циклов, приведены в табл. 2. Задачей проведенного исследования полученной модели стада озерновской красной было выяснение того, каким образом влияет на численность и структуру стада, а также на его динамику изменение параметров модели. За исключением специально оговоренных случаев, в каждом варианте менялся только один параметр или группа однородных параметров, при этом остальные параметры оставались такими же, какими они были в основном варианте.

При увеличении смертности в море с $v_m=0,511$ до $v_m=0,85$ (вариант II) происходит существенное сокращение как морского, так и берегового вылова (рис. 5). Численность стада красной также снижается, причем это снижение охватывает как морскую, так и пресноводную части стада. Морская часть стада заметно «омолаживается».

Наоборот, при снижении естественной смертности в море до величины $v_m=0,32$ (это совпадает с величиной естественной смертности в море, вычисленной Паркером (1962) для стада красной оз. Дальнего) происходит увеличение берегового и морского выловов (см. рис. 5). Характерной чертой этого варианта (III) являются периодические колебания численности. Проявление этих колебаний в изменениях величин прохода на нерест показано на рис. 6 (1). Рассматриваемые колебания имеют период 10 лет, причем изменяется не только численность, но и возрастная структура стада красной. Появление та-

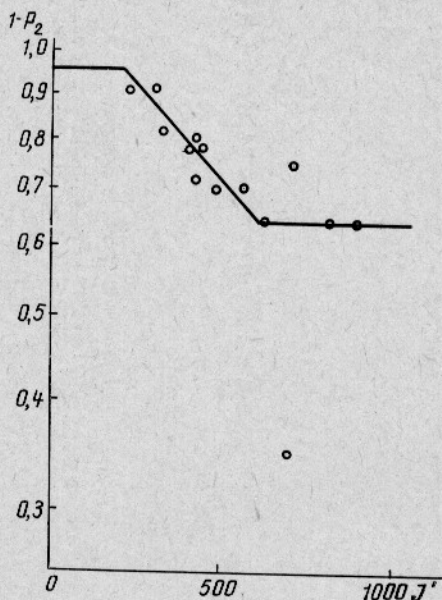


Рис. 4. Зависимость выживания икры при перезимовке от количества зимующих икринок (в млн. шт.).

Таблица 1

Параметры модели озерной красной

Параметр	Основная реализация	Увеличенная ячея	Уменьшенная ячея
φ_{32}	—	—	0,10
φ_{42}	0,170	—	0,60
φ_{52}	0,630	0,25	0,45
φ_{62}	0,690	0,95	0,25
φ_{43}	—	—	0,10
φ_{53}	0,276	—	0,60
φ_{63}	0,528	0,95	0,25
γ_{00}	1,845	—	—
γ_{11}	0,418	—	—
γ_{23}	0,636	—	—
γ_M	0,511	—	—
γ	0,756	—	—
ω	0,490	—	—
k	0,024	Раннее созревание	
q	3,480	—	—
σ	0,5	—	—
ε_{32}	—	0,20	0,20
ε_{42}	0,110	0,85	0,85
ε_{52}	0,816	0,20	0,20
ε_{62}	1,000	1,00	1,00
ε_{43}	—	0,20	0,20
ε_{53}	0,191	0,85	0,85
ε_{63}	1,000	1,00	1,00

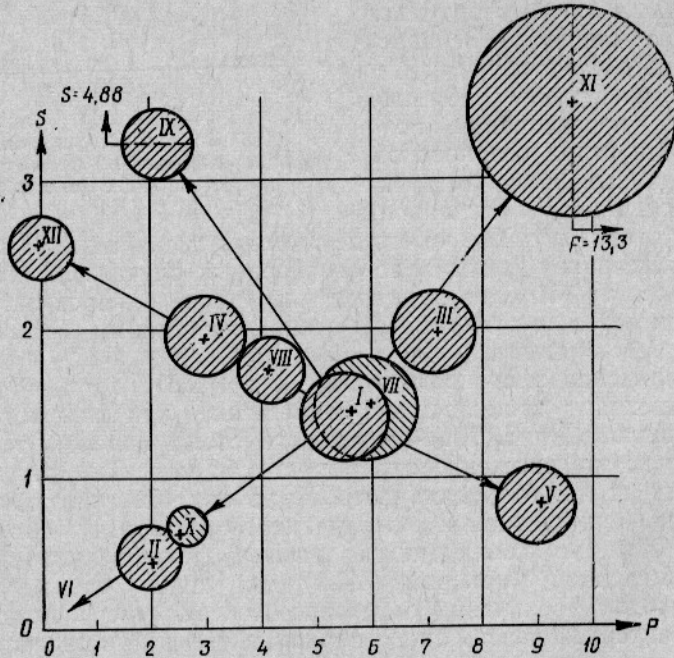


Рис. 5. Соотношение морского (F) и берегового (S) выловов для различных вариантов модели озерной красной (размеры кружков пропорциональны численности морской части стада).

ких периодических колебаний численности стада во времени связано с наличием в моделирующей системе отрицательной обратной связи, которая представлена в виде зависимостей выживания икры от численности нерестового стада и числа выметанных икринок (см. рис. 3 и 4). Подобная картина возникновения флуктуаций численности стада отмечена еще Риккером (1954) на более простой модели.

Перенесение основной тяжести морского промысла на старшие возрастные группы, что соответствует увеличению ячеи орудий лова, приводит (вариант IV) не только к значительному сокращению морского вылова, но и к увеличению берегового вылова без всякого изменения его интенсивности (ω). Кроме того, численность стада при таком режиме его эксплуатации начинает испытывать флуктуации, подобные флуктуациям при уменьшенной смертности в море (вариант III), но только с периодом в 9, а не в 10 лет (рис. 6, кривая 2).

Применение орудий лова с мелкой ячейей (вариант V) существенно увеличивает вылов в море при одновременном сокращении берегового вылова. Характерно, что при этом за счет улучшения условий на нерестилищах увеличивается численность красной в озере по сравнению со случаем применения крупноячеистых орудий морского промысла (вариант IV). Численность морской части стада остается примерно на том же уровне, что и в предыдущем варианте. Проход на нерест падает до величины 0,79 млн. и не испытывает колебаний во времени.

При совместном воздействии на стадо повышенной смертности в море ($v_m=0,85$) и мелкоячеистых орудий лова (вариант VI) происходит резкое снижение численности стада, а также морского и берегового уловов. Иными словами мы имеем дело с типичным режимом «перелова». Приведенные в табл. 2 данные относительно этого варианта отражают, в отличие от других вариантов, не установившееся состояние системы, так как по прошествии заданных 20 лет от начального состояния численность стада все еще продолжала падать.

Совместное воздействие на стадо озерновской красной мелкоячеистых орудий морского лова, увеличение естественной смертности в море и усиленный береговой лов ($\omega=0,8$) приводят к тому, что стадо практически прекращает свое существование — численность стада начинает измеряться десятками рыб.

Увеличение доли молоди, скатывающейся в море в возрасте 2+ ($\gamma=0,90$ против $\gamma=0,756$ в основном варианте), незначительно сказывается на уловах, слегка увеличивая их (вариант VII). Возрастная структура стада также, естественно, претерпевает изменения, направ-

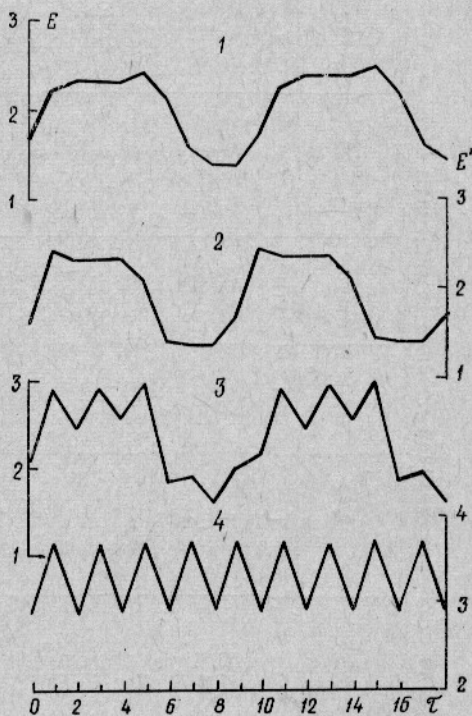


Рис. 6. Зависимость величины прохода на нерест от времени:

1 — вариант III; 2 — вариант IV; 3 — вариант с пилообразной функцией смертности в озере при $U_m=0,511$; 4 — то же при $U_m=0,32$.

Результаты исследования стада озерновской красной (в млн. шт.)

Параметры	Основ- ной ва- риант	$\nu_M=0,85$	$\nu_M=0,32$	Крупная ячей	Мелкая ячей	Мелкая ячей $\nu_M=0,85$	$\gamma=0,90$	$\omega=0,80$	Раннее соз- ревание	$\nu_{03}=2,50$	$\nu_{03}=0,75$	$\Phi=0,0$
	I	II	III	IV	V	VI	VII	VIII	IX	X	XI	XII
N_{00}	360	301	306	300	346	87	355	268	332	320	280	215
N_{11}	58,9	47,5	48,3	47,2	54,4	1,38	56,7	42,6	53,0	27,4	132	34,2
N_{23}	9,13	7,63	7,75	7,60	8,74	0,22	3,73	6,86	8,52	4,40	21,7	5,52
ΣN_{03}	428	356	362	354	409	89	416	318	394	351	433	255
N_{22}	28,3	23,7	24,0	23,5	27,1	0,69	33,6	21,2	26,4	13,6	67,3	17,2
N_{32}	16,9	10,2	17,4	14,1	14,5	0,27	20,1	12,7	12,6	8,21	41,4	10,9
N_{42}	7,52	3,22	8,91	7,50	3,09	0,04	8,92	5,65	0,94	3,63	18,4	5,94
N_{52}	0,30	0,09	0,46	0,61	0,18	0,03	0,36	0,23	0,16	0,14	0,74	0,75
N_{33}	4,84	4,06	4,10	4,10	4,61	0,12	1,97	3,63	4,51	2,33	11,7	3,11
N_{43}	2,90	1,74	2,98	2,40	2,47	0,04	1,18	2,18	2,16	1,40	7,12	1,90
N_{53}	1,02	0,43	1,26	1,15	0,48	0,01	0,41	0,76	0,14	0,49	2,47	1,06
$\Sigma N_{\text{мор}}$	61,7	43,8	59,0	53,3	52,40	1,20	66,6	46,3	47,0	29,7	149,1	40,9
F_{32}	—	—	—	—	1,62	0,03	—	—	—	—	—	—
F_{42}	1,73	0,74	2,15	—	5,22	0,07	2,05	1,30	1,29	0,83	4,25	—
F_{52}	2,84	0,86	3,66	1,48	0,83	0,17	3,57	2,13	0,36	1,37	6,88	—
F_{62}	—	0,03	0,23	0,35	0,03	0,004	0,15	0,09	0,07	0,06	0,30	—
F_{43}	—	—	—	—	0,28	0,005	—	—	—	—	0,0	—
F_{53}	0,48	0,21	0,59	—	0,89	0,25	0,19	0,35	0,35	0,23	1,16	—
F_{63}	0,13	0,09	0,47	0,66	0,07	0,01	0,13	0,24	0,04	0,15	0,76	—
F	5,51	1,93	7,10	2,49	8,94	0,56	5,91	4,13	2,11	2,66	13,30	—
S	1,41	0,50	1,98	1,98	0,80	0,13	1,47	1,73	4,88	0,68	3,43	2,56
Скат	33,14	27,71	28,10	27,50	31,71	0,81	35,57	24,83	30,91	15,93	79,0	20,31
Возврат	8,40	2,94	11,15	6,54	10,57	0,82	8,92	6,30	12,08	4,05	20,3	5,22
E'	1,40	9,50	1,95	1,96	0,79	0,13	1,46	0,38	4,84	0,68	3,40	2,54
J'	521	374	566	568	475	131	518	315	937	444	784	649

ленные в сторону увеличения численности возрастных групп с думя пресноводными годами.

Отметим, что повышение интенсивности берегового вылова (вариант VIII) ведет к меньшему увеличению суммарного улова береговым промыслом, чем в случае применения более крупной ячеи в морском промысле при сохранении прежней интенсивности берегового лова (вариант IV). Численность стада озерновской красной при этом существенно снижается по сравнению с основным вариантом, причем это снижение численности распространяется как на морскую, так и на озерную части стада. Величина прохода на нерест при таком режиме эксплуатации стада резко сокращается до 0,38 млн., что говорит о недостаточном использовании полезной площади нерестилищ.

Предположение о более раннем половом созревании красной (вариант IX) является малообоснованным с биологической точки зрения, однако интересно рассмотреть и такой случай, хотя бы исходя из возможности аналогии со стадами других лососевых рыб. Подобное раннее созревание, параметры которого приведены в табл. 1, резко уменьшает морские выловы, так как основная масса рыбы проходит на нерест, минуя орудия морского промысла, которые улавливают в основном особи возраста 5+ и лишь частично 4+. Зато существенно увеличивается береговой вылов, превысив более чем в 3 раза вылов при основном варианте. Характерно, что численность морской части стада красной низка по сравнению с соответствующей величиной в основной реализации.

Увеличение естественной смертности во время озерного периода жизни красной (вариант X) приводит, как этого и следовало ожидать, к существенному сокращению морского и берегового вылова, а также численности самого стада. Интересно отметить, что проход на нерест в этом случае не падает столь катастрофически, как в вариантах VI и VIII, составляя величину 0,678 млн. особей.

Уменьшение естественной смертности в преднерестовый период жизни красной (вариант XI) вызывает резкое увеличение как морского, так и берегового вылова. При этом численность морской части стада красной растет до нереально больших размеров (149 млн.), в то время как численность рыб в озере лишь немногим превышает аналогичную величину основного варианта. Объяснение этого факта следует прежде всего искать в несовершенстве исследуемой модели, которая довольно полно и подробно описывает процессы регуляции численности во время пресноводного периода жизни красной (речь идет в основном о процессе нереста и выживании икры) и в то же время очень схематично описывает подобные процессы, относящиеся к морскому периоду жизни этой рыбы.

При полном отсутствии морского промысла (вариант XII) происходит существенное увеличение берегового вылова. Средний проход на нерест также довольно высок ($E' = 2,5$ млн.). Численность стада красной (как в озере, так и в море) низка относительно основного варианта. Проходы на нерест, а следовательно, и численность всего стада испытывали в течение всего рассмотренного промежутка времени (около 50 лет) аperiodические колебания с резкими выбросами, как это показано на рис. 7.

Все рассмотренные варианты поведения модели озерновского стада красной предусматривали неизменность во времени внешних воздействий на стадо. Сделаем простейшее предположение, что смертность красной в озере меняется по четным и нечетным годам ($v_{03} = 2,54$ или $v_{03} = 0,636$), тогда вид зависимости проходов на нерест от

времени будет представлять собой композицию двух колебательных процессов — одного с периодом 10 лет и другого с периодом в 2 года, как это показано на рис. 6 (кривая 3). Напомним, что при такой же интенсивности естественной смертности в море и тех же параметрах промысла основная реализация модели стада красной вообще не испытывала колебаний численности и имела одно устойчивое состояние. Неизменная низкая смертность в озере (вариант XI) также не вызвала флуктуаций численности стада.

При пониженной естественной смертности в морской период жизни красной ($v_m=0,32$) и наличии описанных выше пилообразных возмущений характер изменения численности стада и проходов на нерест также принимает пилообразный вид при отсутствии длиннопериодных колебаний (рис. 6, кривая 4). Все сказанное выше не является, конечно, исчерпывающим исследованием свойств построенной модели стада озерной красной, но дает наглядное представление о сложности поведения

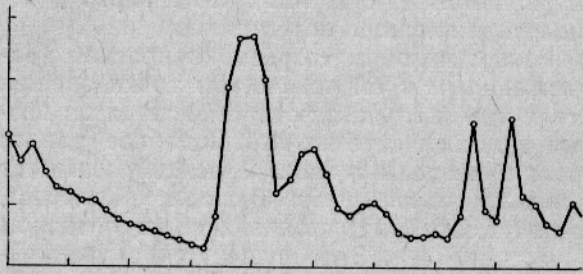


Рис. 7. Динамика проходов на нерест при отсутствии морского промысла.

этого стада даже в простейшей ситуации при большом числе упрощающих предположений. Делать на основании полученных результатов какие бы то ни было практические выводы относительно эксплуатации стада озерной красной было бы несколько, преждевременно. Это связано в первую очередь с недостаточной надежностью примененных в модели зависимостей и величин параметров (особенно это относится к естественной смертности), а как видно из изложенного, даже небольшое изменение параметра способно существенно повлиять на все поведение системы.

Рассмотренную модель никак нельзя считать окончательной, скорее следует признать ее лишь начальным этапом в моделировании стада озерной красной. Действительно, почти все параметры модели являются на практике переменными во времени. Моделирование этих изменений представляется далеко не легкой задачей, особенно если ставить целью моделирования не просто исследование свойств системы, а прогнозирование поведения реального стада и нахождение оптимальных режимов его эксплуатации.

Структура предложенной модели также далека от совершенства. По существу в модели отражены лишь изменения численности стада и выпадают из поля зрения столь существенные вопросы, как процессы роста и образования иктиомассы, процессы взаимодействия стада с популяциями хищников и кормовых организмов и другие.

Основной смысл настоящей работы заключается в установлении не только принципиальной, но и практической возможности моделирования стада озерной красной, а также других стад рыб, подобных данному по степени изученности, на электронной вычислительной машине, что открывает широкие перспективы в деле прогнозирования динамики стада и оптимизации режимов его эксплуатации.

В заключение автор пользуется случаем принести глубокую благодарность доктору биологических наук Ф. В. Крогнус за постоянную и неоценимую помощь в проделанной работе.

ЛИТЕРАТУРА

- Егорова Т. В., Крогиус Ф. В., Куренков И. И. и Семко Р. С. Причины колебаний численности красной р. Озерной. Вопросы ихтиологии. Т. 1. Вып. 3 (20), 1961.
- Крогиус Ф. В. Японский лососевый промысел в открытом море и его влияние на запасы красной. «Рыбное хозяйство», 1961а, № 2.
- Крогиус Ф. В. О связях темпа роста и численности красной. Труды конференции по динамике численности рыб. Изд-во АН СССР, 1961 б.
- Крогиус Ф. В. и Крохин Е. М. Очерк Курильского озера и биология красной, переступающей в его бассейн. Труды Тихоокеанского комитета АН СССР. Т. IV, 1937.
- Крохин Е. М. О влиянии количества отнерестовавших в озере производителей красной на режим биогенных элементов. ДАН СССР. Т. СХХVIII, № 3, 1959.
- Меншуткин В. В. Исследование динамики численности рыб на основе представления популяции в виде кибернетической системы. Вопросы ихтиологии. Т. 4. Вып. 1 (30), 1964а.
- Меншуткин В. В. Опыт применения электронной вычислительной машины при анализе динамики численности рыб. Сб. «Применение математических методов в биологии». Вып. 3. Изд-во Ленинградского Университета, 1964б.
- Семко Р. С. Современные изменения численности тихоокеанских лососей и их основные причины. Труды конференции по динамике численности рыб. Изд-во АН СССР, 1961.
- Parker R. R. Estimations of Ocean Mortality Rates for Pacific Salmon (*Oncorhynchus*). Journ. Fish. Res. Board of Canada. 19 (4), 1962.
- Ricker W. E. Stock and Recruitment. Journ. Fish. Res. Board of Canada, 11, 1954.