

УДК 639.28:639.2.065

**ОПЫТНО-ПРОМЫСЛОВЫЙ ЛОВ АНТАРКТИЧЕСКОГО КРИЛЯ
С СРТР «ОРЕХОВО» И «ОБДОРСК»****В. М. Туполев**

В составе Южно-Антарктической научно-промысловой экспедиции в январе—марте 1965 г. в море Скотия работали АтлантНИРО, СРТР «Орехово» и «Обдорск». Главной задачей их было продолжение экспериментов с орудиями лова в целях повышения производительности добычи антарктического криля. Как известно, начало этим работам было положено в январе 1962 г. Тогда экспедиция на РТ «Муксун» выяснила принципиальную возможность добычи криля (Стасенко, 1965).

Были установлены следующие наиболее важные положения:

Криль свободно проходит сквозь ячею $a=30-40$ мм или повисает на нитке.

Криль обитает в поверхностном слое 0—50 м, образуя иногда скопления у самой поверхности.

Применение при постройке орудий лова мелкочейной дели увеличивает сопротивление и нагрузки на трал.

Криль, собирающийся в кутце, образует более плотную массу, чем рыба. Трал, наполненный крилем, оказывает большее сопротивление, чем если бы он был с рыбой.

Эксперименты с орудиями лова обязательно должны включать поиск оптимального режима для данной конструкции. Нужно, с одной стороны, добиваться максимально возможного вылова на одно траление, с другой стороны, — избегать перегрузки, приводящей к авариям и потере улова.

Криль по-разному реагирует на движущееся сетное полотно. В одних случаях рачки совершенно безразличны к приближающемуся тралу; в других случаях стая пытается уходить из зоны действия бортового трала. Есть основание предполагать, что криль также ведет себя относительно сетевого полотна разноглубинного и близнецового тралов.

План исследований на СРТР «Орехово» и «Обдорск» предусматривал опытно-промысловый лов следующими орудиями: разноглубинным 17,5-метровым тралом; близнецовым тралом 19/67; бортовым тралом I типа с рыбонасосной установкой; бортовым тралом II типа без рыбонасосной установки.

Кроме этого, на экипажи судов «Орехово» и «Обдорск» возлагалась задача определения возможности передачи улова с добывающего судна на базу в специальных передаточных мешках.

За время работы в море Скотия экспедицией выловлено около 120 т криля.

В табл. 1 приведены результаты промысловой работы «Орехово» и «Обдорск».

Таблица 1

Уловы криля СРТ «Обдорск» и «Орехово» в феврале—марте 1965 г. в море Скотия

Тип орудия лова	Число тралений	Общий вылов данным орудием лова, т	Количество часов траления	Вылов за 1 час траления, т
Разноглубинный 17,5-метровый трал	65	41,5	65,3	0,7
Близнецовый трал 19/67	5	11,4	14,0	0,8
Бортовой трал I типа	7	14,8	12,5	1,2
Бортовой трал II типа	36	53,1	33,1	1,6
Итого...	113	120,8	125,9	—

РАБОТА С РАЗНОГЛУБИННЫМ 17,5-МЕТРОВЫМ ТРАЛОМ

Для увеличения направляющей способности устья и мотни 17,5-метрового трала для его изготовления была использована дель с шагом ячеи соответственно $a=24$ мм и $a=12$ мм из нитки 10,7/12. Рубашку тралового мешка изготавливали из дели с шагом ячеи 6,5 мм, нитка 34/6. По верхней подборе трала равномерно подвязывали 60 металлических кухтылей диаметром 200 мм, по нижней подборе — отрезки якорной цепи общей массой 120 кг. Длина кабелей по 50 м. Траловые доски — квадратные = $2,5$ м², $P = 250$ кг.

Замеры параметров трала производились автографами ТАГ-30, ТАГ-70, ТАГ-150. Вертикальное раскрытие определялось разницей показаний верхнего и нижнего приборов, горизонтальное — по углу расхождения ваеров. Сопротивление тралов замерялось динамометрами ДР-3 и ДР-8 (табл. 2).

Данные по тарировке 17,5-метрового трала

Таблица 2

Длина ваеров, м	Количество оборотов главного двигателя	Скорость траления, узлы	Глубина хода верхней подборы, м	Глубина хода нижней подборы, м	Вертикальные раскрытия трала, м	Натяжение ваеров	
						колебание усилий	среднее значение
50	180	3,0	6,2	12,5	6,3	0,9—1,2	1,1
	200	3,4	6,0	12,5	6,5	1,2—1,4	1,3
	220	3,6	5,7	10,0	4,3	1,2—2,4	1,8
100	180	2,2	26,4	33,0	6,6	1,0—1,3	1,15
	200	2,6	21,1	27,5	6,4	1,3—1,8	1,55
	220	2,9	16,3	23,5	6,2	1,6—1,9	1,75
150	180	2,2	43,1	50,0	6,9	1,0—1,4	1,2
	200	2,4	37,3	44,0	6,7	1,2—1,5	1,35
	220	2,6	30,1	36,0	5,9	1,9—2,3	2,1

Из данных табл. 2 видно, что наименьшая глубина хода верхней подборы трала, при минимальной длине ваеров (50 м) и максимально возможной скорости (220 оборотов главного двигателя — 3,6 узла) составила 5,7 м, вертикальное раскрытие — 4,3 м.

Первые траления (конец января) выполнялись на скоплениях, находящихся на глубине 30—50 м. В это время концентрации криля были очень разрежены и добиться высоких подъемов не удалось.

Данные, полученные в свое время на РТ «Муксун», позволили сравнить характер записей эхолота с величиной уловов. В 1965 г. в начале работы при облове стай, собирающихся у поверхности (слой от 3 до 10 м), было отмечено несоответствие величин улова и плотности записей на эхограмме. По-видимому, на судне, стремясь вывести трал в поверхностный слой, слишком завышали скорость. В результате уменьшалось вертикальное раскрытие. При слишком малых скоростях трал шел ниже скоплений или захватывал их только частично. Нужно иметь в виду, что высокие скорости траления вызывали совершенно ненужное возрастание динамических нагрузок. А это приводило к авариям трала.

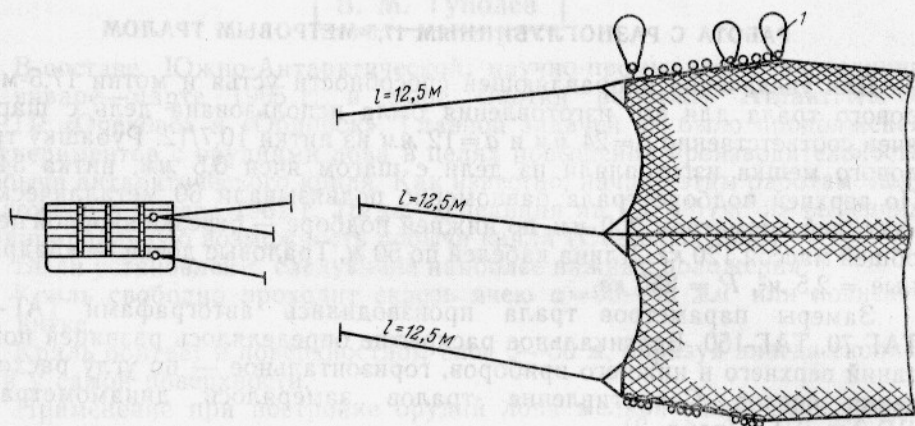


Рис. 1. Схема оснастки 17,5-метрового трала с дрейфтерными буями (I) по верхней подборе.

Для более эффективного облова криля, держащегося на этих горизонтах, была изменена схема оснастки трала (рис. 1). К верхней подборе подвязывали 5 дрейфтерных буюв, вместо пятидесятиметровых кабелей были поставлены голые концы длиной 12,5 м. Верхняя подбора шла теперь на глубине 0,5—0,6 м. Вертикальное раскрытие увеличилось до 9,5—10 м. Появилась возможность работать на пониженных скоростях (20—2,5 узла). В результате резко сократилось число аварий трала. Траления разноглубинным тралом проводили в основном с ваерами длиной 50 м. Судно шло по пологой циркуляции в сторону рабочего борта с тем, чтобы трал шел рядом с кильватерной струей.

В табл. 3 приводятся результаты работы с разноглубинным тралом. Для примера взяты три дня с различным числом тралений.

Резкое колебание суточных уловов и уловов в различное время суток объясняется недостаточностью наших знаний о поведении криля. В нашем распоряжении еще мало наблюдений за распределением и поведением криля. Эти наблюдения ведутся одновременно с экспериментальными обловами и дополняют друг друга. Именно поэтому трудно судить

Таблица 3

Показатели работы 17,5-метровым тралом

Показатели	Д а т а		
	9 февраля	12 февраля	13 февраля
Число тралений	6	9	3
Количество часов тралений	5,86	10	2,4
Суточный вылов, т	4,0	10,5	0,5
Средний улов за траление, т	0,7	1,2	0,2
Средний улов за 1 час траления, ц	0,7	1,1	0,2

о том, в какое время суток наиболее эффективна работа разноглубинным тралом.

Есть смысл сравнить результаты экспериментов с разноглубинным тралом настоящей экспедиции и экспедиции на РТ «Муксун». На РТ «Муксун» работали 31-метровым тралом обычной конструкции. Средний вылов за 1 час траления составил 0,2 т. Это в три раза меньше, чем при тралении 17,5-метровым тралом.

В процессе опытно-промысловых работ сделан еще один шаг по повышению прочности орудий лова. Но тем не менее следует отметить недостаточную прочность рубашек, изготовленных из дели 34/6 с шагом ячеи 6,5 мм. По приближенным подсчетам потеря улова из-за порывов крилевых рубашек составила около 30% от общего вылова.

Затраты времени на ремонт достигали 1,0—1,5 часа после каждого 2—3-тонного подъема. В дальнейшем для изготовления крилевых рубашек можно использовать дель с шагом ячеи 8 мм из нитки 10,7/4. Каркасы мешков необходимо изготавливать из капронового сеточника диаметром — 3,1 мм.

В целом конструкцию разноглубинного трала для лова криля можно считать удачной. Трал 17,5-метровый позволяет вполне удовлетворительно решать задачи освоения промысла этого нового объема.

БОРТОВЫЕ ТРАЛЫ

Бортовые тралы предназначены для облова стай криля, концентрирующихся у самой поверхности воды. Необходимое вертикальное и горизонтальное раскрытие трала обеспечивается применением сварной жесткой рамы размером 5×5 м.

Трал буксируется на выстреле длиной 8 м, установленном перпендикулярно борту судна. Выстрел раскрепляется системой оттяжек. С выстрелом рама трала соединяется при помощи четырех кабелей. На прямом курсе трал идет от борта на расстоянии 2 м. При тралении от сопротивления сетного мешка рама стремится выйти из воды. Для обеспечения стабильного хода нижней подборы на необходимой глубине (4,5—4,8 м) к нижнему биму распорной рамы крепится углубитель. Углубитель представлял собой стальную пластину (4500 мм×400 мм×8 мм), которую прикрепляют к нижнему биму рамы на специальных кронштейнах. Угол атаки углубителя — 33—35°. Вскоре после начала работы углубитель был снят. Нижний бим рамы, воспринимающий сопротивление углубителя в виде равномерно распределенной нагрузки, не выдержал и прогнулся. Стрела прогиба составила 150 мм. Угол атаки углубителя увеличился до 60°. Вследствие этого он перестал выполнять свои функции. Кроме того, оказалось, что при спуске и подъеме

дель трала волной накладывается на острые углы углубителя и рвется. Вместо углубителя по концам нижнего бима рамы подвешены два груза по 50 кг.

Скорость траления выбирается с таким расчетом, чтобы верхний бим трала поднимался над поверхностью воды не более чем на 0,4—0,6 м. Наиболее подходящей оказалась скорость 1,5—2,0 узла. Увеличение скорости траления требует увеличения загрузки рамы. При этом резко возрастает сопротивление трала, а это вызывает порывы мешка.

Как уже было сказано выше, в сезон 1964/65 г. испытывались бортовые тралы двух типов.

БОРТОВОЙ ТРАЛ ВТОРОГО ТИПА

Каркас трала II типа изготавливается из дели с шагом ячеи $a=50$ мм, нитка 10,7/18 (рис. 2 и 3). Рубашка из дели $a=6,5$ мм, нитка 34/6. Буксировка трала проводилась на прямом курсе. Судно, идя с тралом, сохраняет высокую маневренность. При движении по циркуляции в сторону рабочего борта трал далеко отходит от судна. Величина удаленности зависит от длины кабелей, скорости судна и силы ветра. При перекладке руля на 10—15° в противоположную сторону рама вплотную прижи-

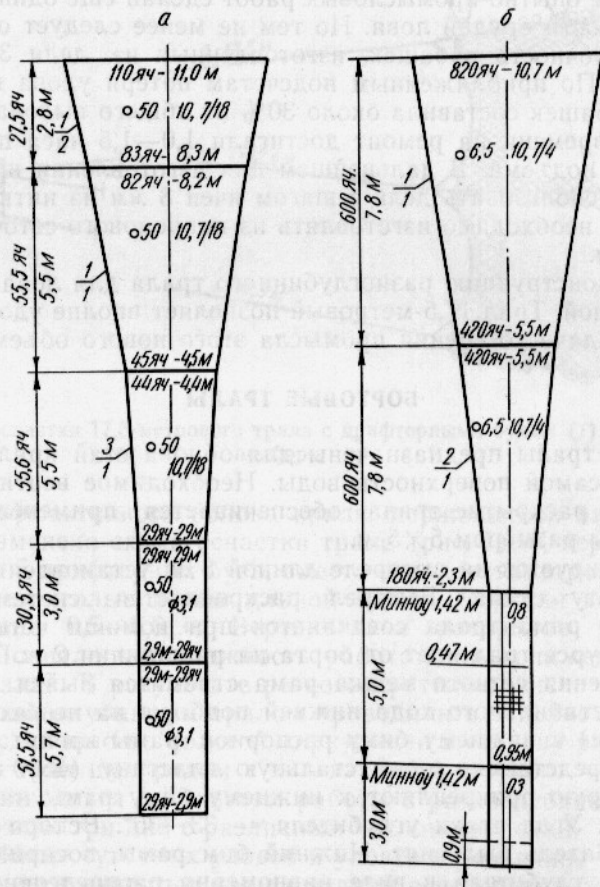


Рис. 2. Бортовой трал второго типа (крилевая рубашка частично изготовлена из дели «Минноу»):

а — каркас; б — рубашка

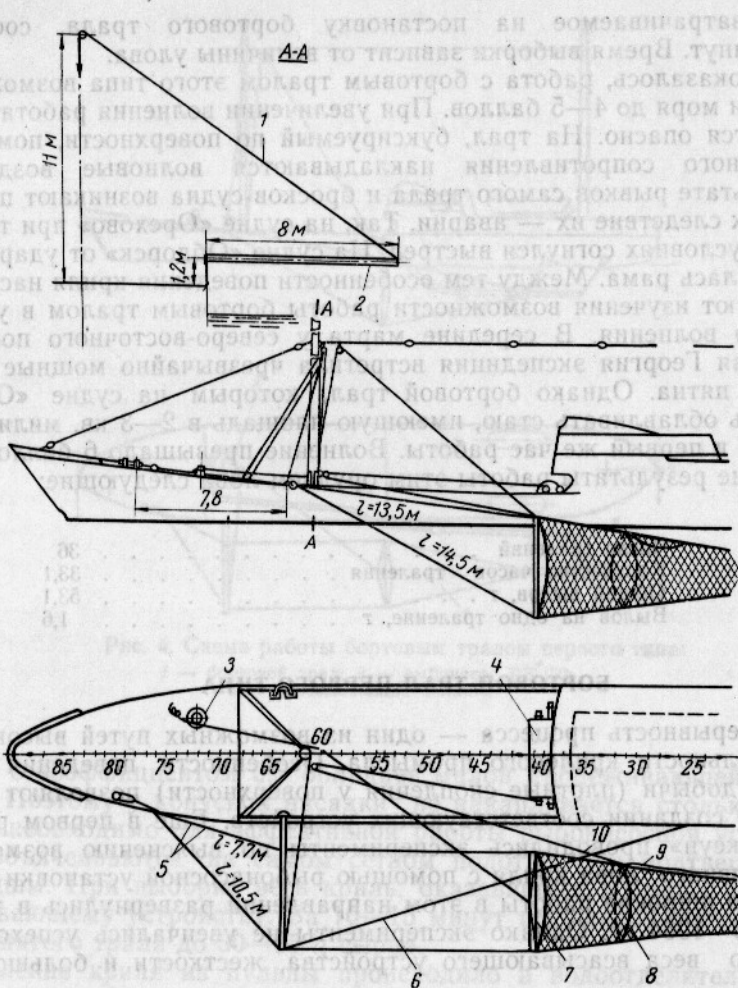


Рис. 3. Крепление выстрела и схема буксировки бортового трала второго типа:

1 — топанант выстрела; 2 — выстрел; 3 — эл. шпиль; 4 — траловая лебедка; 5 — носовые штаги; 6 — кормовой штаг; 7 — распорная рама; 8 — бортовой трал; 9 — линия дележного стропа; 10 — линия удавного стропа

мается к борту, куток уходит под корпус. Учитывая это обстоятельство, длина кабелей, на которых буксируется трал, выбирается с таким расчетом, чтобы трал не доходил до винта.

Пятна криля в нормальную погоду (без тумана и снежных зарядов) видны невооруженным глазом на расстоянии 5—7 кабельтовых. Поэтому судно всегда может совершить необходимый маневр и правильно выйти на скопление. При буксировке бортового трала через плотное пятно степень наполнения его хорошо видна с мостика судна. Поскольку длина самого мешка бортового трала ограничена, выливка из него больших уловов (6—7 т) довольно сложна. Вот почему важно не допускать переполнения и своевременно начинать выборку. При подъеме трала рама шкентелем сушилки подтягивается к борту. Одновременно выбирается линия удавного стропа. При условии, что трал не переполнен, дележка и подъем улова производятся так же, как и в обычных тралах. Излишнее переполнение трала чаще всего приводило к аварии и потере улова.

Время, затрачиваемое на постановку бортового трала, составляет 8—10 минут. Время выборки зависит от величины улова.

Как оказалось, работа с бортовым тралом этого типа возможна при волнении моря до 4—5 баллов. При увеличении волнения работать с ним становится опасно. На трал, буксируемый по поверхности, помимо его собственного сопротивления накладываются волновые воздействия. В результате рывков самого трала и бросков судна возникают перегрузки, а как следствие их — аварии. Так, на судне «Орехово» при тралении в таких условиях согнулся выстрел. На судне «Обдорск» от удара о борт разрушилась рама. Между тем особенности поведения крыла настоятельно требуют изучения возможности работы бортовым тралом в условиях сильного волнения. В середине марта у северо-восточного побережья о. Южная Георгия экспедиция встретила чрезвычайно мощные поверхностные пятна. Однако бортовой трал, которым на судне «Орехово» пытались облавливать стаю, имеющую площадь в 2—3 кв. мили, вышел из строя в первый же час работы. Волнение превышало 6 баллов.

Общие результаты работы этим орудием лова следующие:

Число тралений	36
Количество часов траления	33,1
Общий вылов, т	53,1
Вылов на одно траление, т	1,6

БОРТОВОЙ ТРАЛ ПЕРВОГО ТИПА

Непрерывность процесса — один из возможных путей высокой производительности крилевого промысла. Особенности поведения самого объекта добычи (плотные скопления у поверхности) позволяют ставить вопрос о создании соответствующих устройств. Еще в первом рейсе на РТ «Муксун» проводились эксперименты по выяснению возможности непрерывного лова крыла с помощью рыбонасосной установки РБ-150. Наиболее широкие работы в этом направлении развернулись в экспедиции 1963—1964 гг. Однако эксперименты не увенчались успехом из-за большого веса всасывающего устройства, жесткости и большого веса шлангов.

В процессе работы экспедиции 1964—1965 гг. также выполнялись серии опытных тралений. К кутковой части бортового трала (рис. 4) присоединялась конусная насадка. Всасывающая линия шлангов состоит из палубной и забортной ветвей. Длина палубной ветви — 16 м, забортной — 28 м. За борт шланг выводился через лаз-порт, сделанный в левом фальшборте в районе 40—42 шпангоутов. В качестве рыбонасоса использовался РБ-150 с электродвигателем мощностью 19 квт, производительностью по воде 287 м³/ч. Обратный клапан ставили на первом соединении шлангов, находящихся за бортом, считая от судна. Для поддержания забортной ветви на плаву в местах соединения шлангов подвязывали дрейфтерные буи на поводках длиной 1,7 м. Шланги заливали водой при помощи пожарной магистрали. Судно в это время шло самым малым ходом.

Ветвь шлангов за бортом резко снижает маневренность судна. Когда рабочий борт оказывается подветренным, шланги уходят под корпус. А это может привести к повреждению их при ударах о выступающие части судна.

Максимальная производительность рыбонасосной установки при буксировке трала по поверхностным скоплениям составила всего около 2,5 т/ч. Все дело в том, что дель рубашки с шагом ячеи 6,5 мм при

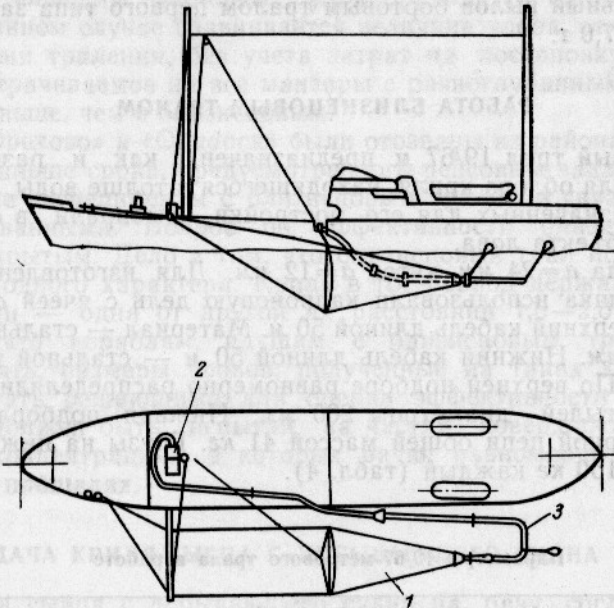


Рис. 4. Схема работы бортовым тралом первого типа:
 1 — бортовой трал; 2 — рыбонасос РБ-150;
 3 — всасывающие шланги

посадке с коэффициентом 0,5 обладает малой процеживающей способностью. Поэтому у конусной насадки не накапливается столько криля, сколько необходимо для эффективной работы рыбонасосной установки. Рачки объедаются на самом сетном полотне. Это подтверждается следующим. При выборке весь криль, оказавшийся в трале, сбивается к всасывающему устройству. За 10—15 минут рыбонасос откачивает из полуподнятого трала до 30—35 ц сырца.

Отделение криля из пульпы происходило в водоотделителе вертикального типа. Обычная высота всасывания около 2,8 м. Мощность насоса вполне достаточна для подъема смеси. Слив воды регулировался заслонкой таким образом, чтобы криль поступал из водоотделителя с небольшим количеством воды. Окончательно вода отцеживается на отводном лотке.

В сливной лоток, как правило, криль не попадает. А если рачки и оказываются там, то только в виде клочьев.

Результаты экспериментальных работ бортовым тралом приведены ниже.

Число тралений	7
Количество часов тралений	12,5
Общий вылов, т	14,8

Из них экспериментальных тралений для наладки рыбонасосной установки:

Число тралений	3
Количество часов тралений	4,5
Общий вылов, т	0,5
Число опытно-промысловых тралений	4
Часов тралений	8
Общий вылов, т	14,3
Средний улов за 1 час траления, т	17,8

Максимальный вылов бортовым тралом первого типа за одно траление составил 7,0 т.

РАБОТА БЛИЗНЕЦОВЫМ ТРАЛОМ

Близнецовый трал 19/67 м предназначен, как и разноглубинный трал 17,5 м, для облова криля, находящегося в толще воды. Ассортимент делей, предназначенных для его постройки, выбирали в соответствии с размером объекта лова.

Устье трала $a=24$ мм, куток $a=12$ мм. Для изготовления рубашки тралового мешка использовали капроновую дель с ячейей $a=6,5$ мм из нитки 34/6. Верхний кабель длиной 50 м. Материал — стальной трос диаметром 12,5 мм. Нижний кабель длиной 50 м — стальной трос диаметром 15,5 мм. По верхней подборе равномерно распределялись 50 металлических кухтылей диаметром 200 мм. Нижняя подборка загружена звеньями якорной цепи общей массой 41 кг. Грузы на нижних кабелях имели массу 150 кг каждый (табл. 4).

Таблица 4

Параметры 19/67-метрового трала в работе

Ветер, баллы	Волнение, баллы	Скорость траления, узлы	Горизонт хода нижней подборы трала	Вертикальное раскрытие	Соотношение длины ваеров		Показания динамометра	
					верхнего	нижнего	верхнего	нижнего
0—1	0—1	2,0	6,5	6,1	0	0	0,8	
		2,0	6,8	6,4	0	+3	1,1	
		1,9	7,5	7,1	0	+6	1,7	
1—1	0—1	2,3	5,0	4,6	0	0	1,2 1,2	
		2,5	5,6	5,2	0	+5	2,6 0,8	
		2,5	5,3	4,9	0	+10	3,2 0,5	

Примечания: 1. Длина ваеров 100 м.

2. Горизонт хода верхней подборы трала 0,4.

Результаты работы этим тралом следующие:

Число тралений	5
Количество часов тралений	14
Общий вылов, т	11,4
Улов за 1 час траления, т	0,8

(на два судна)

Все траления близнецовым тралом исключительно экспериментальные. В процессе их выполнения шли поиски наиболее оптимального режима буксировки, способов постановки и выборки. Из данных табл. 4 видно, что вертикальное раскрытие трала менялось в довольно широких пределах. Наибольшее раскрытие, равное 7,1 м, получено в том случае, когда к верхней подборе подвязывались дрейфтерные буи. Маневрирование ваерами также меняло величину раскрытия. Как правило, нижний ваер перетравливался относительно верхнего на 6 м. Перетравливание нижнего ваера до 10 м вызывало уменьшение раскрытия. При этом резко возрастала нагрузка на верхний ваер, составив 3,2 т при скорости 2,5 узла. При стравливании ваеров до 150 м трал заглублялся и шел ниже горизонта концентрации.

В среднем улов на 1 час траления близнецовым тралом оказался выше улова при разноглубинном тралении (близнецовый — 0,8 т, разноглубинный — 0,7 т). Однако эти результаты нельзя считать сколько-нибудь

удовлетворительными. Во-первых, улов приходится на два судна. Во-вторых, в данном случае сравнивается величина улова, отнесенная только ко времени траления, без учета затрат на постановку и выборку. А время, затрачиваемое на все маневры с разноглубинным тралом, значительно меньше, чем с близнецовым.

СРТР «Орехово» и «Обдорск» были отозваны из района моря Скоттия несколько раньше срока, предусмотренного рейсовым заданием, опытно-промысловые эксперименты с близнецовым тралом в связи с этим оказались прерванными. Вопрос об эффективности близнецового трала остается открытым. Дело в том, что близнецовый трал испытывался на скоплениях одного характера. Крыль в тот период держался разреженными стаями — одна от другой на расстоянии 1,5—2,0 кабельтовых. Учитывая, что кораблям, идущим с близнецовым тралом, трудно маневрировать, размеры уловов, полученные на таких концентрациях, нельзя считать решающими для оценки эффективности близнецового трала. Он должен быть испытан на частях поверхностных пятен на сплошных концентрациях, в которых рачки равномерно распределены на больших площадях.

ПЕРЕДАЧА КРИЛЯ-СЫРЦА С ДОБЫВАЮЩЕГО СУДНА НА БАЗУ

Передача сырца с добывающего судна на базу согласно проекту должна была производиться в брезентовых мешках (рис. 5). Они имели в длину 5 м и сшивались из четырех полос шириной 1 м каждая. Мешок подвешивали на глаголь-гаках к специальному кронштейну за бортом судна. Через кольца на верхней подборе пропускали стяжной трос диа-

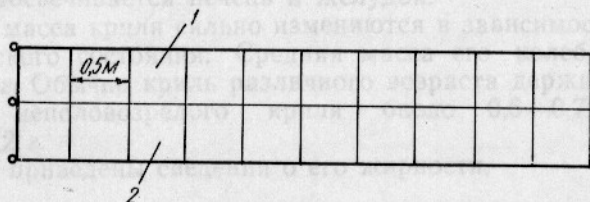


Рис. 5. Передаточный мешок:
1 — брезентовый мешок; 2 — прожилыны

метром 15,5 мм. Мешок заполнялся крилем, после чего судно становилось на бакштов. Стяжной трос крепился скобой к вытяжному концу, поданному с базы. Затем отдавались глаголь-гаки. Под тяжестью криля мешок тонул и стяжной трос затягивался.

Первая же попытка поднять в брезентовом мешке на борт судна «Академик Книпович» 4 т криля окончилась неудачей. В то время, когда мешок подымали по слипу, отваливалось дно. Улов был потерян, немедленно предпринимались меры для повышения прочности. Мешок подкрепили при помощи поперечных и продольных прожилин (см. рис. 5). Продольные прожилыны подкрепили швы мешка. Поперечные прожилыны ставили через 0,5 м. Однако это не помогло. При подъеме семитонного улова не выдержали нитки, которыми были сшиты полосы мешка. В то же время рвался и сам брезент около швов.

Недостаточная прочность — не единственный недостаток брезентовых мешков. Во время передачи мешка к борту базы в него набирается вода. При выливке улова образовавшаяся пульпа растекается по палубе базы. В результате теряется много растворимого белка.

В условиях экспедиции были изготовлены передаточные мешки из дели. Для них использовали дель с ячейей $a=6,5$ мм, $a=20$ мм, $a=50$ мм. Загрузка таких мешков производилась напором воды из пожарной магистрали. Мешок подвешивали ниже полупортика, и сырец сгонялся в него по лотку, вставленному в полупортик. Передача в таких мешках осуществлялась, но с очень большой потерей растворимого белка.

Однако вопрос с передачей уловов в целом нельзя считать решенным. Главный недостаток передачи в мешках — потеря качества сырца. Для пищевых целей сырец становится непригодным вовсе.

ВЫВОДЫ

1. Разноглубинный и бортовой тралы в обоих вариантах отвечают условиям промысла с судов типа СРТР и РТ. Работы по их улучшению должны быть продолжены. Особое внимание следует уделить совершенствованию трала с рыбонасосной установкой.
2. Рыбонасосная установка РБ-150 по своей конструкции и параметрам обеспечивает откачку криля, попадающего в трал. Водоотделитель вертикального типа вполне пригоден для целей крилевого промысла.

ЛИТЕРАТУРА

Стасенко В. Д. Определение рациональных способов лова криля и промысловой эффективности выбранных орудий лова. Сб. «Антарктический криль». Калининград, АтлантНИРО, 1965.

Результаты работы этим тралом в течение 1965 года в Антарктике. В течение года было совершено 10 рейсов с тралом, в результате чего было поймано 100 т криля. Средний улов составил 10 т на рейс. Качество улова хорошее. В среднем на 1 т улова приходится 0,5 т сыра. Потери сыра при передаче составляют 10-15%. В дальнейшем необходимо совершенствовать конструкцию трала и водоотделителя.