

33

КОМИТЕТ РОССИЙСКОЙ ФЕДЕРАЦИИ ПО РЫБОЛОВСТВУ

Дальневосточный государственный институт
рыбной промышленности и хозяйства
(технический университет)

На правах рукописи

УДК 534.883:639.2.081.9

КУЗНЕЦОВ МИХАИЛ ЮРЬЕВИЧ

**БИОТЕХНИЧЕСКОЕ ОБОСНОВАНИЕ И РАЗРАБОТКА
ПНЕВМОАКУСТИЧЕСКИХ СИСТЕМ ДЛЯ УПРАВЛЕНИЯ
ПОВЕДЕНИЕМ РЫБ В ПРОЦЕССЕ ЛОВА**

Специальность: 05.11.06 - "Акустические приборы и системы"

Автореферат
диссертации на соискание
ученой степени кандидата
технических наук

Владивосток - 1996

к

Работа выполнена в Дальневосточном государственном институте рыбной промышленности и хозяйства (техническом университете) Роскомрыболовства

Научные руководители:
доктор физико-математических наук Л.Ф. БОНДАРЬ;
кандидат технических наук, доцент М.А. МИЗЮРКИН

Официальные оппоненты:
доктор технических наук Ю.И. БОЛОТИН;
кандидат технических наук А.Н. БОЙЦОВ

Ведущая организация - Объединение акционерных обществ "Дальрыба"

Защита состоится 21.06. 1996 г. в 14 часов на заседании диссертационного Совета К117.08.01 Дальрыбвтуза (ТУ) аудитория 426, по адресу: 690600, г. Владивосток, ул. Луговая, 52-Б, корпус "В".

С диссертацией можно ознакомиться в библиотеке Дальрыбвтуза (ТУ).

Автореферат разослан "17 мая 1996 г.

Ученый секретарь
диссертационного Совета,
кандидат технических наук



Б. К. БОБЫЛЕВ

ОБЩАЯ ХАРАКТЕРИСТИКА РАБОТЫ

Актуальность проблемы. Современный этап развития рыболовства в условиях рыночных отношений характеризуется активным поиском способов более рационального использования существующей сырьевой базы и обеспечения добычи рыбы с минимальными затратами. Как известно, результативность промысла в значительной степени зависит от поведения рыб, которое формируется в общем случае под влиянием внутренних приспособительных свойств объектов лова и внешних раздражителей (Мельников, 1975). На траловом промысле действие различных факторов биотического и абиотического происхождения существенно влияет на эффективность лова. В частности, на промысле быстрых пелагических рыб (ставрида, скумбрия) отмечается "обтекание" скоплениями рыб шумового поля судна, что приводит к уменьшению вероятности попадания рыбы в зону облова трала. На промысле придонных объектов, таких как минтай, результативность лова снижают суточные вертикальные миграции этих рыб, сопровождаемые рассеянием объектов лова в широком диапазоне глубин.

Существующие способы повышения результативности тралового лова (перевод трала на требуемый горизонт, изменение параметров различных частей трала, увеличение его размеров, скорости траления, применение групповых методов лова), наряду с увеличением общего вылова, обладают невысокой эффективностью в расчете на единицу улова.

Уловистость ставных неводов - традиционных орудий прибрежного промысла на Дальнем Востоке - полностью зависит от числа рыбных стай, находящихся вблизи крыла невода. Основные объекты ставного неводного лова (сельдевые, лососевые) подходят к берегу только для выполнения нерестовых функций, поэтому период промысла ставными неводами скоротечен, а требуемое изъятие рыбы достигается в основном за счет увеличения числа выставяемых орудий лова.

В связи с этим становится особенно актуальной задача дистанционного управления поведением рыб на промысле. Одним из основных каналов связи и ориентации рыб в окружающей среде является звуковой канал. Высокоразвитая система акустической сигнализации у рыб, наряду с хорошими слуховыми и ориентационными способностями большинства промысловых объектов (Протасов, 1978), представляет этот канал наиболее перспективным для управления поведением рыб с позиции, прежде всего, дальности действия и энергозатрат. В настоящее время наука накопила большое количество исходных данных о поведении объектов лова, механизмах рецепции, ориентации и сигнализации рыб

(Мантейфель, 1967, 1970; Протасов, 1965, 1978). Однако существующее состояние разработки акустических способов и устройств для управления поведением рыб нельзя считать удовлетворительным, поскольку их применение в промышленном рыболовстве крайне ограничено.

Обоснование параметров эффективных акустических стимулов и разработка соответствующих средств для воздействия на рыб представляют собой сложную в методическом и техническом плане задачу, которая должна учитывать особенности сигнализации и ориентации промысловых рыб, мотивы и механизмы (природные стереотипы) внутривидового и межвидового поведения животных, и требует комплексного решения. Как правило, предыдущие исследования в этом направлении носили поисковый и эпизодический характер без должного научного обоснования. В данной диссертационной работе применяется системный принцип организации биоакустических исследований и бионического моделирования при решении задачи обоснования и разработки специальных акустических систем для управления поведением рыб на информационном уровне.

Цель работы - обоснование параметров акустических стимулов, перспективных для воздействия на рыб; разработка на бионической основе акустических излучателей, имитирующих биологические сигналы рыб и морских хищников, и их практических приложений для управления поведением рыб в условиях промысла.

Задачи исследования. В соответствии с поставленной целью в работе на основе системного подхода решаются следующие основные задачи:

- исследование акустической активности различных промысловых видов рыб и анализ стереотипов акустического поведения дельфинов во время их охоты на рыб;
- исследование спектральных, энергетических и временных характеристик сигналов рыб и дельфинов;
- определение параметров и сигнального значения акустических стимулов для воздействия на рыб;
- изучение органов звукообразования и механизмов генерации сигналов рыб и хищных китообразных;
- физическое моделирование биологических прототипов и разработка излучателей-имитаторов звуков дельфинов и рыб;
- исследование акустических характеристик сигналов имитаторов звуков рыб и дельфинов;
- экспериментальные исследования влияния акустических стимулов на поведение рыб;
- разработка пневмоакустических систем для управления поведе-

нием рыб и обоснование способов лова с их применением;

- промысловые испытания пневмоакустических систем и разработка предложений по совершенствованию техники и технологий лова с целью рационального ведения промысла.

Научная новизна работы. Впервые на основе системной постановки исследований определены и экспериментально обоснованы параметры акустических стимулов, перспективных для информационного воздействия на рыб, а также пути технической реализации соответствующих акустических систем и способов их применения на промысле.

Получены новые данные об акустической активности некоторых стайных промысловых рыб и исследованы зависимости спектрально-энергетических характеристик излучаемых ими звуков от размерного (видового) состава рыб.

На основе биологических прототипов разработаны пневматические излучатели-имитаторы звуков рыб и дельфинов, позволяющие осуществлять дистанционное управление поведением объектов лова, и исследованы характеристики сигналов имитаторов. Получены экспериментальные данные о поведении и распределении рыб в зоне действия излучателей.

Предложены способы повышения эффективности тралового и ставного неводного лова рыбы с использованием разработанных пневмоакустических систем. Новизна и существенные отличия предложенных методов направления рыбы в зону облова и технических решений по принципам построения акустических излучающих систем подтверждены авторскими свидетельствами на изобретения.

Достоверность результатов исследований подтверждается согласованностью модельных расчетов и оценок, выполненных в работе, с экспериментальными данными. Правильность физических принципов, заложенных в основу пневматических излучателей-имитаторов звуков рыб и хищников, которые были разработаны и изготовлены при выполнении работы, подтверждена результатами их применения в условиях промысла.

Практическая ценность работы. В результате биоакустических экспериментальных исследований и бионического моделирования разработаны пневматические излучатели привлекающего и отпугивающего действия, позволяющие решать одну из актуальных задач повышения эффективности рыболовства - дистанционного управления движением рыб на промысле.

Разработана буксируемая пневмоакустическая система и предложен способ ее применения на траловом промысле, позволяющий увеличить уловистость трала путем направления в зону облова скоплений рыб,

находящихся выше верхней подборы трала и в зоне действия шумового поля судна.

Предложен способ лова ставными неводами, оснащенными стационарной пневматической системой, обеспечивающий привлечение косяков рыб к крылу невода и их направление в ловушку. Кроме того, разработанные пневмоакустические системы могут быть использованы для привлечения и принудительного концентрирования рыб в зоне действия дрейфтерных и ставных сетей, ярусов и плавных ловушек, а также в рыболовном хозяйстве. Предложенные разработки отличаются технологичностью, простотой изготовления и эксплуатации, надежностью работы в условиях реального промысла.

Реализация работы. Результаты исследований использованы при выполнении опытно-конструкторских работ по созданию управляемых технологий тралового и ставного неводного лова на основе пневмоакустических систем (заказчики ГНТУ Минрыбхоза, ГПО "Дальрыба", ТИНРО). Опытные образцы пневмоакустических систем разработаны, изготовлены и испытаны под руководством автора в промысловых условиях на ставном неводном лове лососей Сахалина и Курильских островов, а также на траловом промысле минтая в Беринговом и Охотском морях с судов типа РТМС. Использование стационарной пневмоакустической системы для привлечения и направления лососей на ставных неводах позволило повысить производительность лова на 273 %. Ожидаемый экономический эффект от внедрения системы на один невод составляет 206 тыс. рублей за путину (в ценах 1986 г.), а расчетный срок окупаемости капитальных вложений в период промысла составляет менее одного месяца.

Применение буксируемой пневмоакустической системы на траловом промысле повышает уловистость трала на 150-200 % при облове разреженных скоплений минтая, лежащих выше верхней подборы трала (по актам испытаний). Результаты диссертационной работы защищены шестью авторскими свидетельствами и реализованы в научно-исследовательских работах (НИР) Дальрыбвтуза: "Обоснование биотехнических параметров систем автоматизации неводного лова" (гос. рег. N 81068180, 1985); "Исследования и предпроектные проработки технического задания на АСУ ТП лова лососей" (гос. рег. N 08160081085, 1986); "Разработка и внедрение систем управляемого лова лососевых в прибрежных водах Сахалина и Курильских островов" (гос. рег. N 08170035160, 1987); "Разработка методов исследования и экспериментальное изучение характеристик звуков беспозвоночных и рыб в морях и океанах, омывающих берега Советского Союза" (гос. рег. N 01860114328, 1988).

Результаты исследований внедрены в учебный процесс при подготовке специалистов по промышленному рыболовству Дальрыбвтуза (ТУ) и вошли в методическое руководство по расчету и проектированию пневмоакустических источников для направленного перемещения рыб в зону облова.

Апробация работы. Основные материалы диссертации и отдельные результаты работы докладывались на конференции молодых ученых "Оценка и освоение биологических ресурсов океана" (ТИНРО, Владивосток, 1988), на научно-методической межвузовской конференции "Современные методы подготовки специалистов в вузе" (Дальрыбвтуз, Владивосток, 1990), на Российской гидроакустической конференции "Современное состояние, перспективы развития теории и прикладных вопросов гидроакустики" (ТОВВМУ, Владивосток, 1996), на юбилейной научной конференции Дальрыбвтуза (ТУ) "Рыбохозяйственные исследования океана" (Владивосток, 1996), на научных семинарах и коллоквиумах кафедры промышленного рыболовства Дальрыбвтуза (1987-1995), а также экспонировались на Международной отраслевой выставке "ИНРЫБПРОМ-90" (Ленинград, 1990).

Публикации. По материалам диссертации опубликовано 13 работ, в т.ч. 6 авторских свидетельств на изобретения, 3 научных статьи и 4 отчета по НИР.

Структура и объем работы. Диссертация состоит из введения, шести глав и заключения. Работа изложена на 148 страницах, содержит 36 рисунков и 8 таблиц, а также 7 приложений на 18 страницах. Список литературы включает 132 наименования, из них 40 иностранных.

Основные положения, выносимые на защиту:

1. Биологическое и физическое обоснования параметров акустических стимулов информационного воздействия, перспективных для дистанционного управления поведением рыб.
2. Физические модели звукоформирующих органов рыб и дельфинов и разработка на бионической основе пневматических излучателей, имитирующих сигналы этих животных.
3. Оценки реакции рыб на акустические сигналы излучателей привлекающего и отпугивающего действия, полученные экспериментальным путем.
4. Принципы построения пневмоакустических систем для управления поведением рыб и оценка эффективности их применения в условиях промысла.

МАТЕРИАЛЫ И МЕТОДЫ ИССЛЕДОВАНИЙ

Основной материал диссертации получен в результате проведения автором экспериментальных исследований на различных промысловых объектах дальневосточных морей в процессе выполнения плановых НИР и ОКР.

Экспериментальные исследования проводились на объектах, имеющих важное промысловое значение: кета, горбуша, тихоокеанская сельдь и дальневосточная сардина. Исследования акустического поведения рыб и биоакустических характеристик излучаемых ими звуков выполнялись в садках и открытых водоемах в местах наибольшего скопления исследуемых объектов. Регистрация акустических биосигналов осуществлялась с помощью стандартного тракта записи гидрофон-усилитель-магнитофон, а обработка - на ЭВМ. Введенные в ЭВМ сигналы длиной реализаций от 1,36 до 3 с воспроизводились на графическом дисплее в аналоговом виде и анализировались по программам БПФ.

При разработке излучателей-имитаторов звуков рыб и дельфинов был применен метод бионического моделирования, включающий исследования морфологии органов звукообразования и механизмов генерации сигналов, а также физическое и техническое моделирование звукоформирующих органов рыб и дельфинов. При создании моделей использовались положения теории газовой динамики, электротехники, теории упругости и инженерного проектирования гидроакустических систем.

Экспериментальные исследования влияния имитаторов звуков привлекающего и отпугивающего действия на поведение рыб проводились в садках и в естественных условиях обитания объектов. В садках реакция на излучение оценивалась по изменениям скорости движения, глубины погружения и площади, занимаемой группой рыб, а также по месту концентрации рыб в садке при действии стимула и в его отсутствие на различных расстояниях. В естественных условиях основным критерием реакции являлось сравнение уловов ставных сетей при различных режимах акустического воздействия. Для статической оценки результатов опытов использовались критерий Стьюдента и критерий Фишера.

При разработке пневмоакустических систем и обосновании способов лова с их применением использовались результаты моделирования и оценки влияния искусственных стимулов на поведение рыб. При этом учитывались особенности ориентации промысловых рыб в акустических полях, стереотипы межвидового и внутривидового поведения стайных рыб и хищников, а также возможности привязки систем к промысловой схеме лова. Эффективность работы пневмоакустических систем оценива-

лась в промысловых условиях путем сравнительных испытаний на траловом и ставном неводном лове.

СОДЕРЖАНИЕ ДИССЕРТАЦИИ

Во введении обоснована актуальность проблемы, поставлены цели и определены задачи исследований. Приведена методология системной организации биоакустических исследований и бионического моделирования звукоизлучающих систем для управления поведением рыб. Дана общая характеристика работы, указана научная новизна и практическая ценность выполненных исследований и разработок.

В первой главе анализируется существующее состояние разработки акустических методов и средств для управления поведением рыб. Рассматриваются два вида воздействия звукового поля на рыб: энергетическое и информационное. Обсуждаются известные способы и устройства для энергетического воздействия на рыб и их тактико-технические данные. Показано, что оборонительная реакция рыб на сигналы, создаваемые средствами энергетического воздействия, нестабильна и сопровождается быстрой адаптацией рыб к звуку. При этом эффективность средств энергетического воздействия полностью зависит от интенсивности излучения в ближнем акустическом поле. Подчеркивается, что наиболее перспективно для дистанционного управления поведением стайных рыб информационное воздействие, поскольку реакции рыб на биологические сигналы более стабильны, направлены и избирательны, чем на звуки технического происхождения. Информационное воздействие предполагает воспроизведение звуков биологического происхождения, сопровождающих внутри- и межвидовые отношения морских животных, или их имитацию.

Проанализировано современное состояние исследований и разработок средств информационного воздействия для привлечения и отпугивания рыб. Установлено, что большинство существующих разработок основано на воспроизведении или имитации сигналов питания (движения) рыб и сигналов хищных китообразных с помощью электроакустической аппаратуры. При излучении звуков с помощью электроакустических преобразователей неизбежны искажения биосигналов, особенно в наиболее информативной для рыб области низких частот. Кроме того, в обзоре приводятся сведения о сигнальном значении звуковых раздражителей и стереотипах двигательных реакций рыб. Показано, что определение сигнального значения стимулов, выбор спектра и уровня звуков для воздействия на рыб в известных разработках научно и методически

недостаточно обоснованы. Поэтому попытки использования готовых технических решений из смежных областей техники оказались малоэффективными для управления поведением рыб на промысле. В обзоре обсуждаются также устройства и принципы построения пневматических излучателей для привлечения и отпугивания рыб. Указываются недостатки известных устройств, основным из которых является неадекватность механизмов формирования и спектра сигналов имитаторов и биологических аналогов, что существенно снижает эффективность информационного воздействия излучателей на рыб.

На основании анализа причин неудовлетворительного состояния разработки акустических способов и устройств для управления поведением рыб в рыболовстве определены направления исследований и сформулированы задачи, решаемые в диссертации.

Вторая глава посвящена изучению акустического поведения промысловых рыб и биоакустических характеристик излучаемых ими звуков, а также выяснению сигнального значения звуков и оценке параметров акустических стимулов, перспективных для управления поведением рыб.

Исследована суточная акустическая активность четырех видов рыб: кеты, горбуши, сельди и сардины. По результатам наблюдений в садках и в естественных условиях обитания построены графики изменения акустической активности рыб в течение суток. Установлена строгая цикличность в суточном распределении звуков рыб. Полученные данные указывают на связь интенсивности звучания со временем суток, которому соответствует определенное биологическое состояние рыб. Учитывая специализацию каналов восприятия информации и механизмов ориентации рыб, показано, что у исследуемых объектов акустический канал является основным средством поддержания связи и ориентации в темное время суток (когда зрительный контакт отсутствует).

Регулярно повторяющиеся звуки рыб были объединены в фонетические группы, имеющие сходную временную структуру. Исследованы спектрально-энергетические и временные характеристики сигналов рыб. Установлено, что динамические спектры большинства исследованных звуков, независимо от формы сигнала, характеризуются наличием двух явно выраженных максимумов спектральной энергии. Основная энергия сигналов сосредоточена в двух частотных поддиапазонах, соответствующих данному виду рыб. Отмечено перераспределение спектральной энергии в этих поддиапазонах от начала к концу сигнала. По результатам обработки составлена таблица физических параметров звуков рыб. На рис. 1 приведены обобщенные спектральные характеристики сигналов исследуемых рыб. Установлена зависимость частотного состава

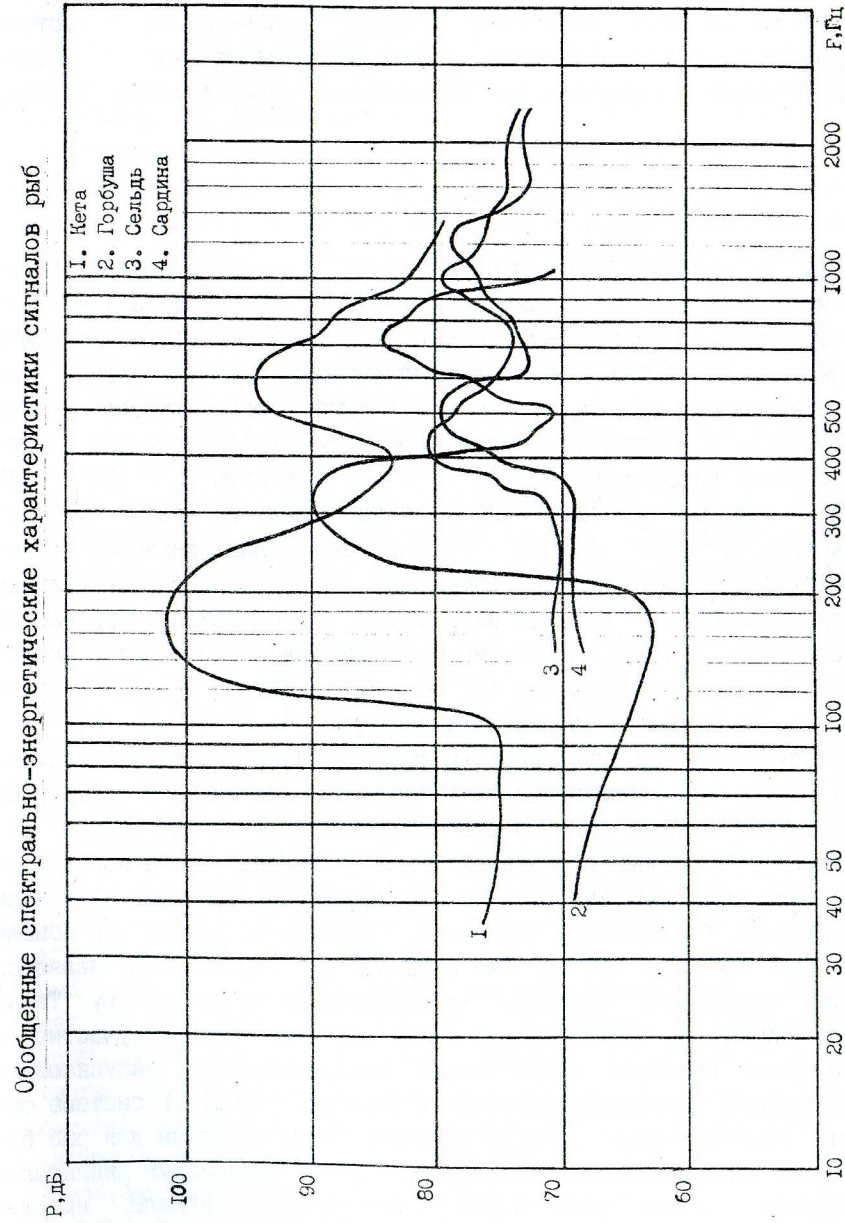


Рис. 1

и уровня излучаемых сигналов от размеров (вида) звучащего объекта. Наблюдается смещение спектральной энергии в область высших частот и снижение уровня сигналов с уменьшением размерного состава рыб.

Показано, что акустические колебания с такими параметрами может излучать в воде воздушная полость, возбуждаемая на частоте собственных колебаний. Выполнен расчет резонансных частот плавательных пузырей исследуемых рыб по известной формуле (Клей, Медвин, 1980):

$$f_p = \frac{1}{2\pi R_0} \sqrt{\frac{\gamma P + 4\mu t/R_0}{s}}$$

где: R_0 - радиус эквивалентной сферы, равной по объему плавательному пузырю рыб; γ - показатель адиабаты (для воздуха $\gamma = 1,4$); P - гидростатическое давление ($P = 10^5 (1 + 0,1 H)$ Па); H - глубина в метрах; μ - действительная часть комплексного модуля сдвига тканей плавательного пузыря; t - толщина ткани плавательного пузыря ($t = 0,2 R_0$); s - плотность среды ($s = 1035 \text{ кг/м}^3$). Получены следующие значения резонансных частот ($H=5$ м): для кеты $f_p = 120 - 180$ Гц; для горбуши $f_p = 250 - 320$ Гц; для сельди $f_p = 350 - 420$ Гц; для сардины $f_p = 450 - 510$ Гц. Границы вычисленных значений резонансных частот соответствуют измеренным максимальным и минимальным размерам плавательных пузырей рыб. Данные оценки резонансных частот соответствуют первому частотному поддиапазону биосигналов с максимальной энергией спектра (рис. 1), что подтверждает прямое участие плавательного пузыря в звукообразовании рыб.

Рассматривается сигнальное (информационное) значение исследованных звуков рыб, производимых с помощью плавательного пузыря. По В.Р.Протасову (1978), сигналы рыб подразделяются на две группы: излучаемые при помощи специальных органов (сигналы 1-го порядка) и возникающие произвольно в ходе поведенческих реакций (сигналы 2-го порядка). Показано, что звуки, издаваемые рыбами при помощи специальных органов, так же, как и органы их образования, являются видовыми свойствами объектов, передаваемыми по наследству. Такие сигналы служат для внутривидовой связи рыб и по своему участию в сигнализации являются безусловными раздражителями, запускающими наследственные программы поведения (Протасов, 1965). В системе отношений хищник-жертва сигналы хищников также являются для рыб безусловными раздражителями, вызывающими у рыб адекватную двигательную реакцию. Оценки реакции рыб на акустические сигналы, имеющие информационное значение, показаны в четвертой главе.

Систематизированы сведения об основных характеристиках слуховой системы рыб и механизмах восприятия ими звуков. Рассмотрены морфологические и функциональные особенности органов слуха рыб. Показано, что плавательный пузырь повышает чувствительность рыб к звуку и расширяет диапазон воспринимаемых частот. При этом плавательный пузырь в большей степени играет роль в звуковой рецепции, если он соединен с внутренним ухом с помощью специализированных структур. По данным из литературных источников составлена таблица слуховых способностей промысловых рыб. Установлено, что у сельдевых диапазон воспринимаемых частот перекрывает спектр излучаемых этими рыбами сигналов. В области максимальной чувствительности все исследуемые объекты способны отчетливо воспринимать частотные составляющие объемных колебаний плавательного пузыря, соответствующие 1-му частотному поддиапазону спектра, что, очевидно, связано с одновременным участием этого органа как в звуковой рецепции, так и в звукообразовании у исследуемых рыб.

В данной главе рассмотрено также акустическое поведение дельфинов, изучение которого связано с высокой степенью приспособленности дельфинов к условиям обитания в водной среде и с возможностью воздействия их сигналов на поведение рыб. Приводится классификация и спектрально-временные характеристики сигналов дельфинов. Показано, что звуковую активность дельфинов, содержащихся в неволе, определяют эхолокационные щелчки и высокочастотные свисты, используемые преимущественно для связи и общения друг с другом. Групповое поведение дельфинов в естественных условиях и во время охоты на рыб исследовалось рядом авторов (Белькович, 1978; Кузнецов, 1975, 1979). Детальный анализ имеющихся сведений позволил выделить основные стереотипы двигательного поведения и акустической активности дельфинов при нападении на рыб. Во время поиска рыбы дельфины излучают в основном эхолокационные импульсы и короткие импульсно-свистовые сигналы длительностью 5-25 мс в диапазоне частот 8-16 кГц, используемые для внутривидовой коммуникации, и недоступные слуху рыб. При обнаружении косяка хищники окружают рыб; увеличивается частота повторения и длительность излучаемых свистовых сигналов. Взяв рыб в кольцо, дельфины постепенно его сужают до прямого контакта. В это время длительность излучения свистовых импульсов увеличивается до 2 с, а основная энергия сигналов смещается в низкочастотную часть спектра, соответствующую области слуха рыб. Анализ фонограмм свистовых сигналов дельфинов во время охоты показал, что большинство исследованных сигналов имеют тональный и гармонический

характер звука (основная частота и гармоники). Частота основного тона варьирует от 100 Гц до 2000 Гц, а также может плавно меняться и "перескакивать" на другую частоту в пределах одного сигнала. Длительность сигнала - 0,5-2,0 с. Максимальное звуковое давление сигнала, приведенное к 1 м, составляет 140 дБ относительно $2 \cdot 10^{-5}$ Па. Кроме того, наблюдаются низкочастотные составляющие шумового характера на частотах ниже 100 Гц, создаваемые струями газа, выбрасываемыми из дыхала дельфинов. Установлено, что во время охоты дельфины способны перестраивать частотный диапазон излучаемых сигналов в область слуха рыб. Например, при нападении дельфинов на скопления скумбрии (диапазон слуха 63-2800 Гц) доминируют свистовые сигналы с изменяющейся основной частотой 1,5-2 кГц. При воздействии дельфинов на лососей (диапазон воспринимаемых частот 30-380 Гц) зарегистрированы частотно-модулированные свисты в диапазоне 100 Гц - 1,5 кГц.

В третьей главе приведены результаты исследования механизмов генерации сигналов, а также физического и технического моделирования звукоформирующих органов рыб и дельфинов.

Исследованы, в частности, морфофункциональные особенности строения органов звукообразования и механизмы формирования сигналов рыб и дельфинов. Установлено, что лососи и сельди не имеют специализированных мышечных структур для возбуждения объемных колебаний плавательного пузыря. Как показал морфологический анализ, у исследуемых пузырных рыб в звукообразовании участвуют упругие сфинктерные образования (протоки) с развитой мускулатурой для сообщения плавательного пузыря с внешней средой (*ductus pneumaticus* - у лососевых и *ostium genitale* - у сельдевых). При прохождении воздуха по каналу протока его упругие стенки и окружающие мышечные ткани модулируют воздушный поток с частотой, определяемой сечением канала и скоростью прохождения потока (второй частотный поддиапазон спектра). Одновременно мышечные колебания, модулирующие воздушный поток, создают периодические изменения давления воздуха в плавательном пузыре, вызывающие эффективные пульсации пузыря на частоте собственных колебаний (первый частотный поддиапазон спектра). Перераспределение спектральной энергии первого и второго поддиапазона частот во время излучения сигнала определяется тем, что давление воздуха в плавательном пузыре зависит от степени сжатия (ослабления) запирающих мышц сфинктера, и поэтому может быть различным. Теми же факторами определяются сечение протока и скорость истечения воздуха из него. Изменение этих параметров на различных участках сигнала изме-

няет частоту пульсаций плавательного пузыря и частоту модуляции воздушного потока, что обуславливает смещение частотных составляющих спектра.

В главе рассмотрена также морфология надчерепного (наружного) носового прохода дельфинов с точки зрения возможности формирования свистовых сигналов, излучаемых во время охоты на рыб. Показано, что морфологические структуры надчерепного носового хода дельфинов не являются пассивными органами. Предложена физическая модель излучения свистовых сигналов с участием мускульных пробок, цилиндрического участка носового прохода и упругой перегородки, расположенной у входа в костные ноздри. Модель основана на возбуждении упругой перегородки при обтекании ее потоком воздуха. При определенных условиях колебания давления воздуха, модулированные вибрациями перегородки, вызывают объемные колебания оболочки носового прохода, ограниченного мускульными пробками, на собственной частоте. Показано, что мышечные структуры, окружающие носовой проход, позволяют регулировать объем и давление воздуха на различных уровнях носового прохода с высокой степенью варьированности частотного диапазона и формы излучаемых сигналов.

С целью экспериментальной проверки предложенных физических моделей излучения были разработаны соответствующие имитационные модели и исследованы на стенде макеты излучателей - аналогов звукоформирующих органов рыб и дельфинов (табл.).

Система аналогий звукопроизводящих органов

Объект	Орган	Аналог
Рыбы	Мышечный сфинктер	Клапан предельного давления и модулятор.
	Плавательный пузырь	Упругая цилиндрическая оболочка с регулируемым объемом и ресивер
Дельфин	Мускульная пробка	Клапан предельного давления.
	Упругая перегородка	Модулирующая мембрана из двух упругих пластин.
	Носовой проход	Упругая цилиндрическая оболочка.
	Легкие	Ресивер (накопительная камера)

Для оценки процессов, протекающих в моделируемых органах, предложена эквивалентная электрическая схема (рис. 2), показывающая качественную связь между токами воздуха и давлениями в камерах модели.

Эквивалентная электрическая схема имитационной модели.

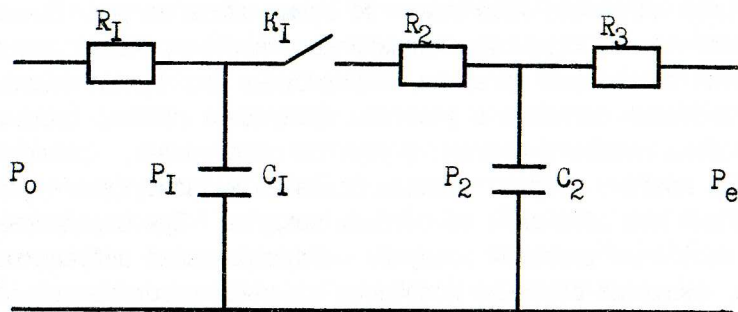


Рис. 2

Здесь P_0 - давление воздуха в магистрали; P_e - внешнее гидростатическое давление; C_1 - емкость ресивера; C_2 - емкость излучающей камеры; P_1 и P_2 - давления воздуха в ресивере и излучающей камере соответственно; R_1 - сопротивление проходного отверстия клапана предельного давления; R_2 - сопротивление модулятора; R_3 - сопротивление выходного клапана; K_1 - ключ, имитирующий клапан предельного давления. Ключ замыкается при напряжении на конденсаторе C_1 , равном $P_1 = P_{max}$, и размыкается при $P_1 = P_{min}$. В работе выполнен расчет P_{min} и P_{max} и получены графики их зависимости от внешнего гидростатического давления при различных давлениях воздуха в магистрали (P_0).

Для расчета токов и напряжений в обычных электрических схемах существуют хорошо развитые приемы, в частности, метод пространства состояний. Однако в данной модели возможно использование лишь метода контурных токов, связывающего дифференциальные уравнения для расходов воздуха (аналог-токи) и давлений (аналог-напряжения) в разных камерах между собой. Сами дифференциальные уравнения оказываются более сложными, и поэтому метод пространства состояний с его готовыми формулами неприемлем. В первую очередь это обусловлено тем, что справедливая для электрических цепей зависимость между током i_k и разностью напряжений $P_k - P_{k-1}$ на сопротивлении R_k :

$$i_k = \frac{P_{k-1} - P_k}{R_k} \quad (\text{к и к-1 - номера контуров})$$

заменяется в пневматической цепи зависимостью, определяемой форму-

лой Теплова:

$$i_k = - \frac{1}{R_k} \sqrt{\frac{P_{k-1}^2 - P_k^2}{T_{k-1}}}$$

(T - абсолютная температура в камере с номером $k-1$). С учетом адиабатичности процессы в камерах имитационной модели описываются следующей системой дифференциальных уравнений:

$$i_1 = - \frac{1}{R_1} \sqrt{\frac{P_0^2 - P_1^2}{P_0^{0,286}}}$$

$$i_2 = - \frac{1}{R_2} \sqrt{\frac{P_1^2 - P_2^2}{P_1^{0,286}}}$$

$$i_3 = - \frac{1}{R_3} \sqrt{\frac{P_2^2 - P_e^2}{P_2^{0,286}}}$$

$$i_2 - i_1 = C_1 P_1^{0,286} \frac{dP_1}{dt};$$

$$i_3 - i_2 = C_2 P_2^{0,286} \frac{dP_2}{dt};$$

где: $R_k = 0,0348 \frac{P_c^{1/7}}{\sqrt{T_c}} S_{k-1};$

$$C_k = \frac{3,5}{4,5} \frac{\mu}{RT_c} V_k P_c^{1/3,5}.$$

Здесь $T_c = 293^{\circ}\text{K}$, $P_c = 10^5 \text{ Па}$ - стандартные значения темпера-

туры и давления; V_k - емкость камеры с номером k ; S_{k-1} - площадь сечения проходного отверстия, через которое истекает воздух в камере с номером $k-1$; $\mu = 0,029$ кг/моль - молярная масса воздуха; $R = 8,31$ мН/моль⁰К - универсальная газовая постоянная.

Кроме того, емкость C_2 - аналог излучающей камеры, является переменной, так как при нагнетании воздуха упругая цилиндрическая оболочка приобретает бочкообразную форму. При упрощенной оценке (задача Ламе о цилиндрической оболочке) в приближениях линейной теории упругости объем камеры, связанный с зависящим от времени давлением внутри камеры, определяется относительным удлинением периметра (радиуса) оболочки:

$$U_{\text{Фр}} = \frac{(P+P_0)(1+b)(1-2b)}{E} \frac{R}{2\varepsilon} + \frac{(P-P_0)(1+b)}{E} \frac{R}{2\varepsilon},$$

где b - коэффициент Пуассона; E - модуль Юнга; R - внутренний радиус цилиндра после деформации; ε - толщина стенки после деформации. Показано, что в данном случае удлинение выходит за рамки линейных приближений, а b становится зависимым от удлинения.

На основе моделирования и макетирования органов звукообразования рыб и дельфинов были разработаны и изготовлены действующие пневматические излучатели-имитаторы звуков рыб и дельфинов. Конструкция имитатора звуков рыб позволяет регулировать параметры излучаемых звуков соответственно спектрально-энергетическим характеристикам сигналов каждого вида рыб (рис. 1). На рис. 3 представлена амплитудно-временная характеристика и динамический спектр сигнала имитатора звуков кеты. Уровень звукового давления сигнала, приведенный к 1 м, составляет 3-5 Па.

Имитатор сигналов дельфинов разработан с возможностью перестройки частоты основного тона свистовых сигналов в соответствии со слуховыми способностями объектов лова. На рис. 4 показаны амплитудно-временная характеристика (а), динамический спектр (б) и частотно-временная характеристика (сонограмма) сигнала имитатора звуков дельфина для воздействия на скопления минтая (область слуха 30-500 Гц). Максимальный уровень звукового давления сигнала, измеренного при давлении воздуха в магистрали (P_0):

P_0 , МПа	15	20	25	30
P , Па/м	190	210	213	237

Характеристики сигнала имитатора звуков рыб

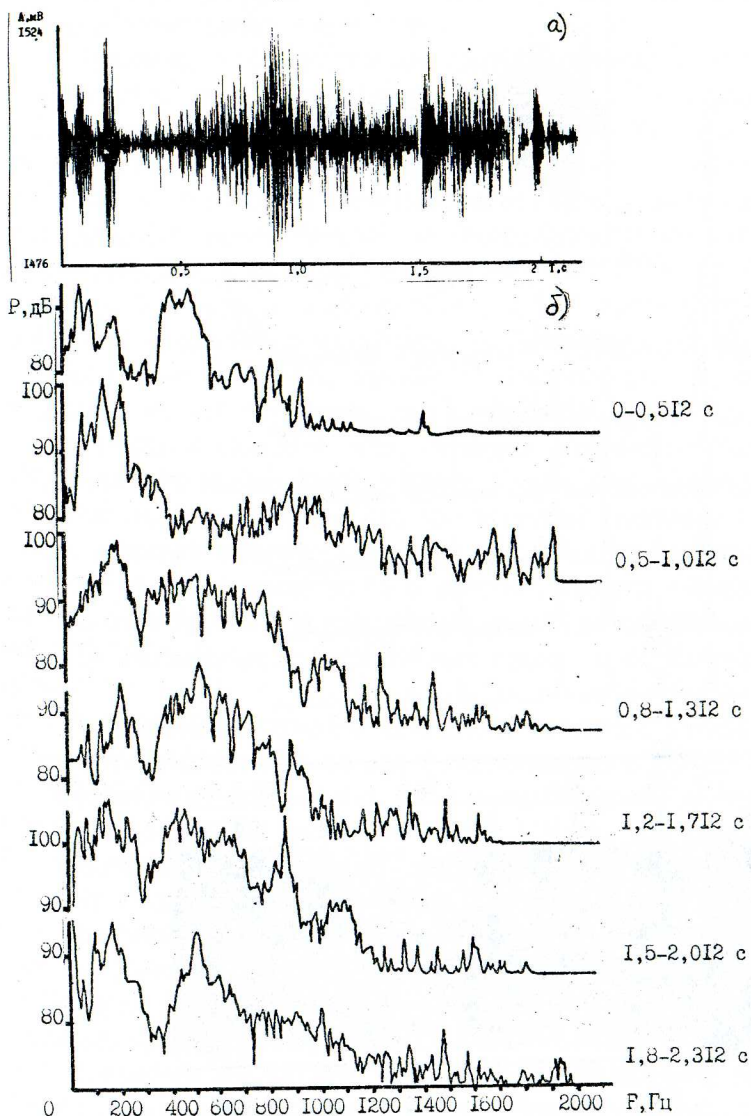
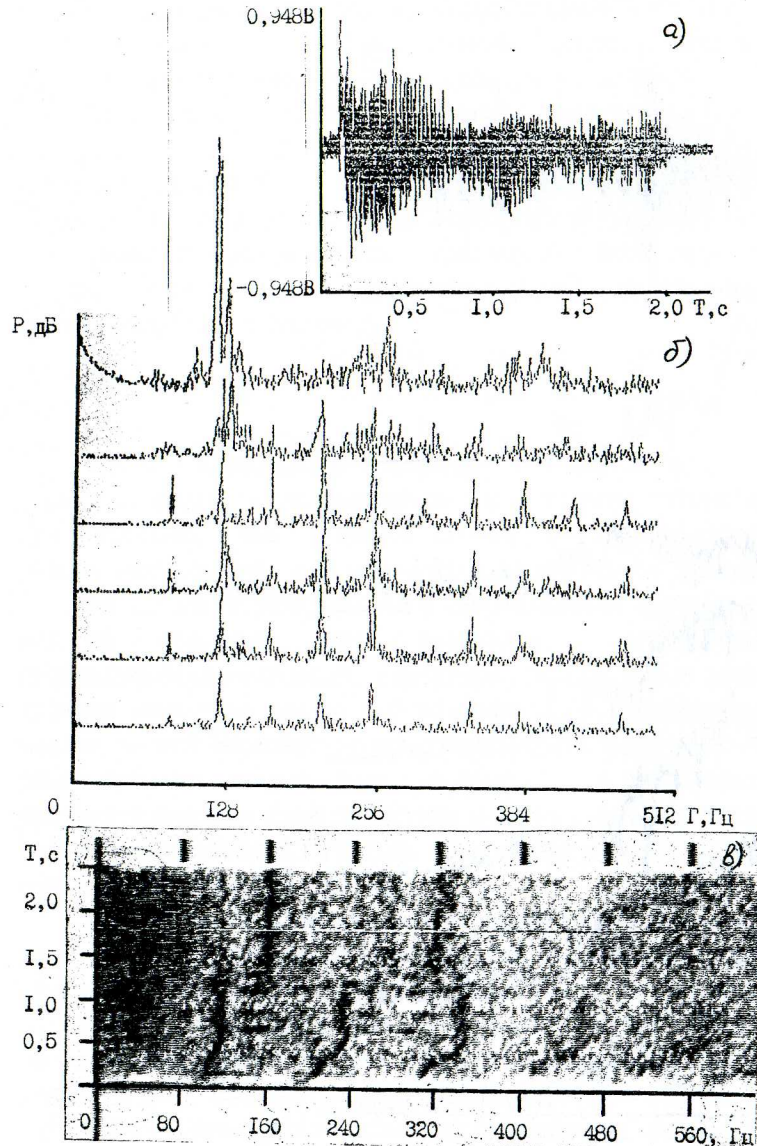


Рис. 3

Характеристики сигнала имитатора звуков дельфина.



В четвертой главе приведены результаты экспериментальных исследований реакции рыб на акустические сигналы излучателей привлекающего и отпугивающего действия.

Показано, что акустические сигналы пневматического излучателя-имитатора звуков дельфинов оказывают сильное воздействие на поведение пелагических рыб. Реакция сельди проявляется в увеличении скорости движения группы рыб и ее уплотнении. На расстояниях до излучателя от 2 до 100 м тенденции уменьшения средней скорости движения рыб относительно фоновой не наблюдалось. Изменение средней скорости движения и площади, занимаемой группой при действии стимула, достоверно с уровнем значимости $P < 0,01$. Увеличение скорости движения рыб и одновременное уплотнение косяка имеет, по-видимому, оборонительное значение, адекватное защитной реакции рыб на сигналы хищников. Ночное поведение рыб характеризуется более выраженной оборонительной реакцией, что, очевидно, связано с усилением функции акустического канала связи у рыб в темное время суток. Отношение средней скорости движения рыб при действии стимула к скорости в фоновых условиях изменялось от 3,2 до 1,75 на расстояниях от 2 до 120 м. С расстояния до 50 м действие стимула вызывало стабильное заглубление группы. На расстояниях до 100 м смещение центра скопления рыб характеризует предпочтение удаленных от излучателя зон садка.

Предъявление сигналов излучателя-имитатора звуков рыб вызывало увеличение подвижности сельди и сопровождалось движениями поискового характера во всех опытах. Отношение скоростей движения рыб менялось от 3,1 до 2,25 на расстояниях 2 - 80 м. Смещение центра концентрации рыб характеризует предпочтительность пребывания сельди в ближних к излучателю зонах садка.

Выполнены экспериментальные оценки акустической активности рыб при действии сигналов имитатора. Показано усиление акустической активности рыб при воздействии стимула, что подтверждает сигнальное значение имитируемых звуков.

Приведены результаты исследования направленной реакции рыб на сигналы имитатора звуков рыб в естественных условиях (объект-кета). Было произведено 16 суточных реализаций сравнительной оценки реакции рыб контрольными сетями. Сравнение уловов сетей в фоновых условиях и при действии стимулов показало наличие направленной реакции у исследуемых рыб движением на источник звука. Различия суточных уловов достоверно с уровнем значимости $P < 0,01$. Анализ посекторного распределения рыб в сетях подтверждает способность объектов к

локализации источника звука и возможность привлечения рыб с основных путей миграции в зону облова.

Пятая глава посвящена вопросам разработки пневмоакустических систем для управления поведением рыб и обоснования способов их применения на траловом и ставном неводном лове.

Для тралового лова разработаны действующие образцы буксируемой дистанционно-управляемой пневмоакустической системы (БДУ-системы). Основное назначение системы-расширение зоны облова трала путем направления в нее скоплений рыб, находящихся выше верхней подборы трала и за зоной действия траловых досок. Базовая модель БДУ-системы состоит из двух идентичных буксируемых устройств правого и левого борта, содержащих корпус (отводитель) с ресивером, два пневматических излучателя-имитатора сигналов дельфинов, отводящий планер и механизм управления ходом по глубине для удержания устройств на заданном углублении и отвода в сторону от буксирующего судна. К выходу ресивера отводителя последовательно присоединены редуктор-гидростат для регулирования рабочего давления воздуха, поступающего из ресивера, и поддержания постоянного избыточного давления воздуха при различной глубине погружения буксируемых устройств, и исполнительное устройство с электромагнитным пневмоклапаном для запуска и выключения пневматических излучателей (ПИ), связанное с последними посредством воздухопроводов. Запуск системы производится дистанционно по кабель-тросу с борта судна. Зарядка ресиверов отводителей сжатым воздухом осуществляется от компрессора высокого давления на борту судна. Основные технические параметры БДУ-системы:

Режим работы системы	дистанционно-управляемый
Давление воздуха в ресивере, макс.	20 МПа
Емкость ресивера	16 л
Регулируемая глубина погружения	0 - 120 м
Угол отведения БДУ, макс.	30°
Режим работы ПИ	импульсный
Длительность импульса	2 с
Период срабатывания	5 с
Избыточное рабочее давление воздуха, макс.	4 МПа (120 м)
Звуковое давление, не менее	200 Па/1 м

Предложены способы применения БДУ-системы на траловом лове быстрых пелагических рыб и придонных объектов, учитывающие стереотипы защитной реакции подвижных и малоподвижных рыб на сигналы хищников. Схема применения системы БДУ на траловом лове придонных рыб показана на рис. 5. Для практического использования предложенных

способов лова необходимо учитывать характеристики шумов судна (для пелагического тралового лова) и дистанцию активного реагирования объектов лова на сигналы БДУ с точки зрения слуховых способностей рыб.

Приводятся результаты исследования шумового поля судна типа РТМС. Получены проходные характеристики и спектры шумов судна на различных расстояниях. Построены пространственные характеристики (эквипотенциали) шумового поля судна для интегрального уровня звукового давления 6 Па, 3 Па, 1 Па в диапазоне частот 0 - 4000 Гц. Исходя из пороговых отношений сигнал/шум в области частот, соответствующих максимальной чувствительности рыб, построены эквипотенциали шумового поля судна, ограничивающие зону его влияния на поведение рыб. Приведены расчетная дальность действия БДУ из минимального значения звукового давления, воспринимаемого рыбами на фоне шумов моря (900 м при сферическом распространении), и дальность воздействия БДУ с учетом маскирующего эффекта шумового поля судна (80 м).

Для ставного неводного лова была разработана стационарная пневмоакустическая система с учетом особенностей стайного поведения рыб и в привязке к ставному неводу. Система предназначена для создания перемещающегося в пространстве биошумового поля, имитирующего звуки движущихся косяков, с целью привлечения рыб с дальних дистанций к крылу невода и их направления в ловушку. Структурная схема системы представлена на рис. 6. Питание системы осуществляется от источника сжатого воздуха (ИВ), включение которого обеспечивает электронный блок управления (БУ), содержащий электромагнитный клапан (ЭК) и реле времени (РВ). Пневматические излучатели-имитаторы звуков рыб (ПИ), объединенные в группы 1-5 по три излучателя, последовательно соединены посредством гибкого шланга и равномерно размещены на крыле невода. Для последовательного включения и отключения ПИ, каждая группа, начиная со второй, снабжена предельным невозвратным клапаном (НК), исключающим взаимное влияние групп ПИ, и ресиверами (Р-2... Р-5) с увеличивающимися объемами, обеспечивающими сжатым воздухом свою группу ПИ. Показано, что поочередное включение и отключение групп ПИ создает гидроакустическую обстановку, имитирующую перемещение косяков рыб со скоростью, соответствующей крейсерской скорости плавания рыб, и стимулирует направленное движение рыбы в зону действия орудия лова.

Приведены результаты исследования акустического поля, создаваемого системой в режиме непрерывного излучения. Получены спектры

Схема применения и функционирования буксируемой дистанционно-управляемой пневмоакустической системы

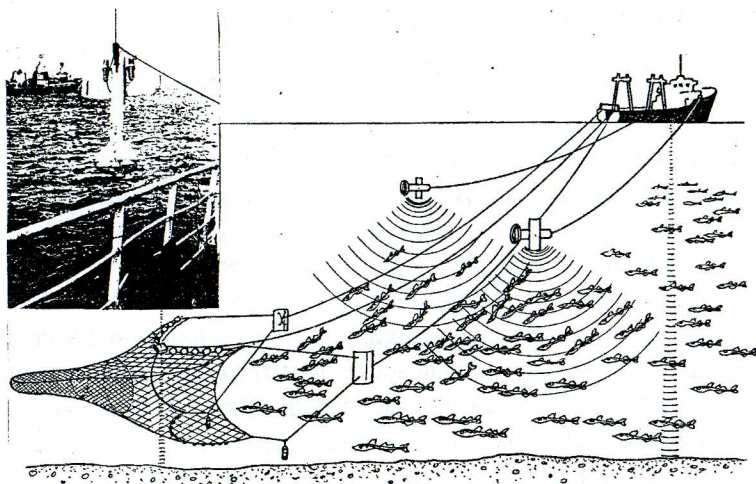


Рис. 5

Структурная схема стационарной пневмоакустической системы

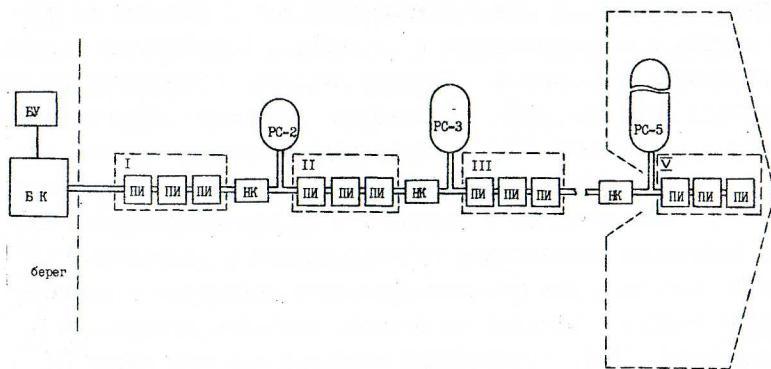


Рис. 6

сигналов системы на различных расстояниях. Показано сходство формы и частотного состава спектра излучаемого поля с биологическими сигналами рыб. По данным спектрального анализа построены эквипотенциали звукового давления акустического поля системы на доминирующей частоте.

В шестой главе приведены методика и результаты промысловых испытаний пневмоакустических систем. Испытания БДУ-системы проводились с судна типа РТМС в СЗТО на промысловых скоплениях минтая. Методика испытаний предусматривала выполнение контрольных тралений и суточных наблюдений с целью выявления особенностей пространственного распределения объектов лова в различное время суток. Эффективность воздействия БДУ-системы на рыб и уловистость траловой системы оценивали путем сравнения данных журнала испытаний и лент эхограмм, полученных при действии БДУ-системы и фоновых съемок, по изменению концентрации рыбы, находящейся на горизонте траления под судном и в устьевой части трала, с использованием буксируемых устройств и без них при всех прочих равных условиях. Испытания показали, что реакция скоплений минтая на сигналы пневмоакустической системы выражается, как правило, в уплотнении косяков и увеличении глубины залегания (заныривании) объектов при наплывании работающих БДУ. Такое поведение объектов адекватно оборонительной реакции малоподвижных рыб на приближение хищников. Во всех случаях использования БДУ отмечено увеличение захода рыбы в трал по актам испытаний в среднем в 1,5-2 раза. Интенсивность захода варьирует в зависимости от характера скопления и расположения рыб впереди трала, расстояния до БДУ и глубины хода трала. Наибольший эффект от использования БДУ наблюдался в ночное время суток при облове разреженных скоплений минтая, лежащих выше верхней подборы трала. Установлена эффективная дальность действия излучателей системы на рыб, соответствующая 150-160 м. Испытания показали, что БДУ-система удобна в эксплуатации, достаточно надежна и управляема в условиях тралового промысла.

Испытания стационарной пневмоакустической системы проводили на ставном неводном лове лососей в заливе Анива Сахалинской области. Для проведения испытаний были задействованы четыре одинаковых невода, установленные на расстоянии 2 км один от другого вдоль береговой линии. Эффективность работы системы оценивали сравнением уловов невода, оснащенного пневмоакустической системой, при работающих (выключенных) ПИ и контрольных неводов. В результате испытаний установлено, что действие пневмоакустической системы, имитирующей би-

осигналы движущихся косяков рыб, стимулирует направленное перемещение рыб в зону облова невода. Эффективность работы экспериментального ставного невода с пневмоакустической системой характеризуется повышением уловистости невода на 174 % при сравнении общего вылова экспериментальным неводом со средним выловом контрольными неводами и на 273 % при сравнении среднесуточных уловов экспериментального невода с действующей излучающей системой и без нее.

ЗАКЛЮЧЕНИЕ

Основные результаты диссертационной работы состоят в следующем:

1. Получены экспериментальные данные об акустической активности четырех видов открытопузырных рыб: кеты, горбуши, сельди и сардины. Исследованы временные и спектрально-энергетические характеристики сигналов рыб. Определены стереотипы межвидового поведения морских животных в системе отношений хищник-жертва и акустической активности дельфинов во время охоты на рыб. На основании полученных данных, с учетом слуховых способностей рыб и сигнального значения звуков, обоснованы параметры акустических стимулов, перспективных для привлечения и отпугивания рыб.

2. Определены морфологические структуры, участвующие в образовании сигналов у дельфинов и рыб, и предложены физические модели излучения звуков. В результате бионического моделирования и макетирования разработаны оригинальные конструкции пневматических излучателей, имитирующих биосигналы рыб и дельфинов, для информационного воздействия на рыб.

3. Установлено, что реакция рыб на сигналы имитатора звуков дельфинов сопровождается увеличением скорости движения рыб и уходом от излучателя, а также уплотнением и заглублением стаи. Такое поведение адекватно защитной реакции рыб, проявляемой при нападении дельфинов. Предъявление сигналов имитатора звуков рыб вызывает увеличение подвижности рыб и сопровождается реакцией поискового характера, а при наличии свободного пространства - направленной реакцией движением на источник звука.

4. На основе пневматических излучателей-имитаторов звуков рыб и дельфинов и результатов оценки влияния акустических стимулов на поведение рыб разработаны оригинальные конструкции пневмоакустических систем привлекающего и отпугивающего действия для ставного неводного и тралового лова, а также предложены способы лова с их применением.

5. Промысловые испытания пневмоакустических систем на траловом и ставном неводном лове показали высокую эффективность предложенных способов лова и перспективность выбранного направления для повышения результативности рыбного промысла.

6. Появление возможности дистанционного управления поведением рыб на промысле позволяет ставить вопросы совершенствования техники и технологий лова и дает основание для последующих проектных решений, в том числе:

- увеличения штормоустойчивости путем установки ставных неводов в любых удобных для промысла местах и уменьшения их размеров, а также автоматизации процессов лова;

- разработки принципиально новых конструкций ловушек с отрывом от берега и с укороченным направляющим крылом или без него;

- увеличения уловистости ставных и дрейферных сетей путем направленного гона или создания искусственных концентраций рыб в зоне действия обьечаивающих орудий лова;

- повышения результативности кошелькового лова путем создания искусственных концентраций рыб под плавом;

- ограждения заморных участков и направления производителей на благоприятные нерестилища;

- концентрации производителей и разработки управляемых искусственных нерестилищ со стерильным субстратом.

СПИСОК ОПУБЛИКОВАННЫХ РАБОТ ПО ТЕМЕ ДИССЕРТАЦИИ

1. Кузнецов М. Ю. О возможности промысла рыбы ставными неводами, оснащенными пневмоакустической системой // Совершенствование и создание новых способов и орудий лова. Владивосток: ТИПРО, 1990. С. 104-109.

2. Кузнецов М. Ю. Обоснование и разработка средств управления поведением рыб на основе методов промысловой биоакустики: Матер. научн. конф. // Рыбохозяйственные исследования океана. Владивосток: Дальрыбвтуз (ТУ), 1996. С. 72-74.

3. Кузнецов М. Ю. Биотехническое обоснование, разработка и применение пневмоакустических устройств в траловых рыболовных системах. Матер. Российской гидроакуст. конф. // Современное состояние, перспективы развития теории и прикладных вопросов гидроакустики. Владивосток, 1996.

4. Обоснование биотехнических параметров систем автоматизации неводного лова: Отчет о НИР (заключительный) / Дальрыбвтуз; рук.

Ю. А. Кузнецов. N ГР 81068180. Владивосток, 1985. 114 с.

5. Исследования и предпроектные проработки технического задания на АСУ ТП лова лососей: Отчет о НИР (заключительный)/ Дальрыбвтуз; рук. Ю. А. Кузнецов. N ГР 08160081085. Владивосток, 1986. 98 с.

6. Разработка и внедрение систем управляемого лова лососевых в прибрежных водах Сахалина и Курильских островов. Исследование технологий промысла Сахалино-Курильских лососей: Отчет о НИР (промежуточный)/ Дальрыбвтуз; рук. Ю. А. Кузнецов. N ГР 08170035160. Владивосток, 1987. 192 с.

7. Разработка методов исследования и экспериментальное изучение характеристик звуков беспозвоночных и рыб в морях и океанах, омывающих берега Советского Союза: Отчет о НИР (заключительный)/ Дальрыбвтуз; рук. Б. И. Покровский. N ГР 08160114328. Владивосток, 1988. 130 с.

8. А. с. 1347210 СССР. Имитатор звуков рыб "Лосось"/Кузнецов Ю. А., Кузнецов М. Ю. - заявлено 18.03.86.

9. А. с. 1443234 СССР. Имитатор звуков рыб "Лосось-2"/Щербаков И. Ф., Кузнецов Ю. А., Кузнецов М. Ю., Белавин Ю. С. - заявлено 31.03.87.

10. А. с. 1575334 СССР. Имитатор звуков рыб/ Кузнецов М. Ю., Кузнецов Ю. А., Щербаков И. Ф. - заявлено 01.04.88.

11. А. с. 1577539 СССР. Генератор гидроакустических сигналов/ Кузнецов М. Ю., Кузнецов Ю. А. - заявлено 26.12.88.

12. А. с. 1741696 СССР. Способ направления рыбы в зону облова трала/ Кузнецов М. Ю., Кузнецов Ю. А., Кручинин О. Н., Мизюркин М. А. - заявлено 11.04.89.

13. А. с. 1748532 СССР. Пневматический излучатель/ Кузнецов М. Ю., Кручинин О. Н., Кузнецов Ю. А. - заявлено 15.03.90.

Кузнецов Михаил Юрьевич

Автореферат диссертации

Лицензия ЛР № 020956 от 30 декабря 1994 г.

Подписано в печать 13.05.96. Формат 60x84/16. Печать офсетная.
Усл.печ.л. 1,63. Уч.-изд.л. 1,6. Тираж 80 экз. Заказ 111.

Ротапринт Дальрыбвтуза (технического университета)
Владивосток, Светланская, 25