



# Судовая волновая электростанция

Канд. техн. наук В.И. Семенов – компания «Дельфин»

Энергетический кризис во многих регионах нашей страны возродил активные поиски альтернативных и более дешевых источников электроэнергии.

Нами предлагается конструкция электростанции (ВЭС), работающей от возвратно-поступательного перемещения массивного шара или диска при бортовой качке судна. При этом энергию морских волн можно трансформировать в механическое вращение вала электрической машины (ЭМ), размещаемой внутри корпуса судна. Для работы ЭМ судно должно лежать в дрейфе или стоять на якоре бортом к волне (рис. 1).

ЭМ (2) через регулятор оборотов (3) и два редуктора – правого и левого вращения (4) соединяется с двумя зубчатыми колесами (6), выходящими на палубу (рис. 2).

На палубе судна (1) устанавливается направляющее устройство, дающее возможность дисковому или шарообразному грузу (8) совершать колебательные перемещения поперек корпуса судна и ограничивающее его движение в крайних точках, например с помощью амортизаторов (5). К оси груза крепятся два зубчатых сектора – правого и левого вращения (7). При колебательных движениях судна зубчатые сектора попеременно вступают в зацепление с зубчатыми колесами и приводят их во вращение. Зубчатый сектор устроен таким образом, что при движении в одну сторону он вращает зубчатое колесо, а при обратном ходе теряет с ним зацепление.

Редуктор передает вращение через регулятор оборотов и муфту сцепления на вал ротора ЭМ. Вал ЭМ должен быть снабжен маховиком.

По предварительным расчетам, при длине образующей зубчатого сектора, равной 5000 мм, колебание груза в одну сторону повернет начальную шестерню редуктора 15 раз. Если предположить, что судно на волне совершает два колебательных движения в минуту (это абсолютно реально), тогда для достижения необходимой скорости вращения вала ЭМ, такой, например, как ГМС 14-41-12 мощностью 500 кВт и скоростью вращения ротора 500 об/мин, необходимо дальнейшее редуцирование скорости всего в 17 раз, что может быть достигнуто простейшим цилиндрическим редуктором.

Колебания моря во времени значительно изменяются, поэтому для более равномерного вращения вала ЭМ необходимо установить регулятор оборотов широкого диапазона и достаточно массивный маховик, сглаживающий неравномерности колебаний. Помимо этого необходимо установить электронные регуляторы напряжения электротока и автоматические устройства контроля работы ВЭС с дистанционной передачей параметров на пульт управления в судовой рубке или на берегу.

Масса груза в зависимости от мощности ЭМ (10–500 кВт) и типа редуктора, по нашим предварительным расчетам, будет колебаться от 0,5 до 3,0 т. Чтобы избежать опрокидывания судна, мы предлагаем применять ограничители крена, конструкция которых пока не раскрывается.

Особый интерес представляет конструкция ВЭС, в которой вместо зубчатого сектора груз будет колебаться над дугообразным статором дугообразный ротор. В этом случае механическая составляющая ВЭС существенно упрощается и уменьшается в массе, за счет чего КПД станции может быть значительно повышен.

В зависимости от назначения на одном судне могут устанавливаться одновременно несколько ВЭС.

По нашему мнению, ВЭС могут быть применены как дополнительные судовые электростанции, не требующие ГСМ. В морской практике бывают случаи, когда судно не может пользоваться судовыми электростанциями, находясь в экстремальных условиях. Рыболовецкие суда часто находятся в дрейфе в ожидании перегруза, получения снабжения. При этом происходит непропорциональный расход ГСМ от работающих вспомогательных двигателей.

Однако мы считаем, что основное применение ВЭС могут найти при обеспечении электроэнергией береговых поселков, временных рыболовецких станций, морских нефтедобывающих платформ и т.п. Для этих целей электростанция может устанавливаться на плашкоутах или мотоботах, которые располагаются на якорях недалеко от берега, в зоне интенсивного волнения моря. Конечно, они не могут постоянно обеспечивать берег электроэнергией, так как возможны периоды полного штиля или ураганных ветров. Среднестатистичес-

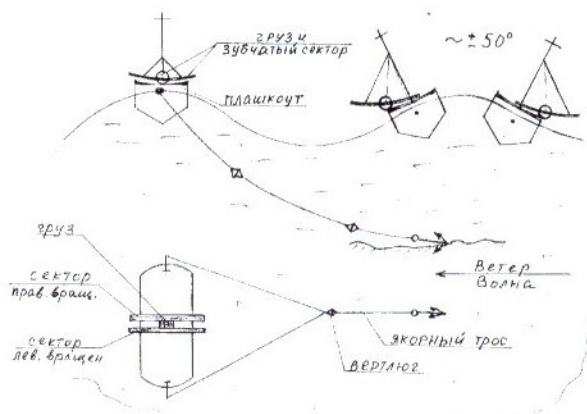


Рис. 1. Принцип работы волновой электростанции

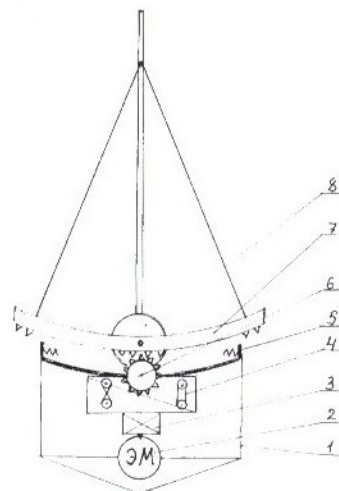


Рис. 2. Схема расположения оборудования на судне

кие данные говорят, что периоды полного штиля и ураганных ветров в прибрежных районах, например Дальнего Востока, не превышают 100 дней в году. Но получать дешевую электроэнергию 70 % времени в год все-таки очень привлекательно.

В качестве прототипа судна, на котором можно установить ЭМ мощностью 500 кВт, нами взят мотобот длиной 20 м, шириной 6 м, высотой борта 2,2 м, который выпускает СПЗ в пос. Южно-Морской Приморского края. Его стоимость, если установить ВЭС без промышленного, навигационного оборудования и главного двигателя, составит ориентировочно 100 тыс. долл. США. При эксплуатации 250 дней в году и при стоимости электроэнергии, потребляемой от существующих электростанций, 0,7 руб. за 1 кВт·ч стоимость постройки ВЭС окупится за 1,2 года.

Применение ВЭС возможно также и на реках. Для этого можно использовать швертботы, поставленные бортом к течению. При этом шверт должен периодически подниматься и опускаться, что можно обеспечить, используя энергию течения реки.

Полная конструкторская проработка ВЭС не делалась. Материалы предварительной проработки рассматривались доктором технических наук, профессором ДВГТУ Г.В. Матохиным и заслуженным энергетиком РФ, доктором технических наук, профессором ДВГТУ Г.Е. Кувшиновым и докладывались на Международной научной конференции «Техника и технологии в рыбной отрасли XXI века», на секции «Повышение эффективности судовых энергетических установок», в сентябре 2002 г. По отзывам специалистов, технический принцип работы ВЭС не вызывает вопросов. По мнению Г.Е. Кувшинова, в зависимости от размеров этих устройств можно будет получать десятки и сотни киловатт электроэнергии.