

Перспективный метод контроля качества двойного закаточного шва в консервном производстве

В.П. Нино, В.И. Ратников – ФГУП «Гипрорыбфлот»
Н.Н. Потрахов, В.М. Мухин, А.Ю. Грязнов – ЗАО «ЭЛТЕХ-мед»



Наиболее важной критической точкой, требующей повышенного внимания при производстве консервов, является операция закатки консервных банок, обеспечивающая герметичность их содержимого. Герметичность закатки проверяется по наличию вакуума и качеству закаточного шва, поскольку даже микротрещины могут привести к забраковке консервов или стать причиной токсикоинфекций.

В результате неправильной настройки или вследствие постепенного изменения параметров настройки закаточной машины конфигурация и геометрические размеры элементов шва могут выйти за установленные пределы и повлечь за собой недопустимое снижение его качества. По этой причине требуется регулярно производить оценку закаточного шва.

В соответствии с требованиями Директивы Совета ЕЭС 92/498 и СанПиН 2.3.4.050-96, периодичность проверки должна составлять 30 мин. для каждой головки закаточной машины. Предельные отклонения контролируемых параметров шва приведены в ГОСТ 5981-88.

Традиционно качество закаточных швов в пищевой промышленности контролируется методом разрушающего контроля (ГОСТ 5981-88. *Банки металлические для консервов. Технические условия*). С помощью малогабаритной циркулярной пилы вырезается фрагмент шва, затем вырезанная часть извлекается из банки и анализируется.

Полученный таким образом профиль (разрез) шва банки показан на рис. 1. Двойной закаточный шов представляет собой пятислойную конструкцию, образованную совместным деформированием фланцев корпуса банки и крышки.

Профиль шва оценивают визуально при помощи лупы или профиль-проектора. При проверке качества определяют параметры элементов шва, его герметичность и сравнивают с номинальными значениями. Погрешность измерений при этом не должна превышать 0,05 мм (*Руководство по производству рыбных консервов в России*.

С.-Пб.: Лик, 1999. 60 с.). Параметры двойного закаточного шва для сборных банок диаметром 65 и 73 мм приведены на рис. 2 и в таблице (ОСТ 15-400-97. *Стандарт отрасли. Банки металлические для рыбных консервов и пресервов. Технические условия*).

Поскольку проверка должна производиться не менее одного раза в течение получаса для каждой головки закаточной машины, такой контроль приводит к безвозвратной потере большого количества банок и продуктов, в них содержащихся.

Кроме того, следует отметить низкую достоверность результатов проверки, поскольку:

- во-первых, при разрезании шва неизбежна его деформация, и, следовательно, последующие измерения производятся с ошибками;
- во-вторых, визуальная оценка привносит элемент субъективности;
- в-третьих, контролируется только небольшой участок шва, составляющий приблизительно лишь 2–3 % от его общей протяженности.

В связи с этим, по неофициальным данным, потери, например, консервированной рыбной продукции только от бомбажа на отдельных предприятиях отрасли могут достигать 0,5 %. Заметим также, что операция вырезания фрагмента шва достаточно трудоемка и, соответственно, продолжительна.

Наконец, самое главное: контроль качества шва этим способом позволяет установить наличие того или иного дефекта лишь тогда, когда сбой в работе закаточной машины уже произошел, т.е. постфактум. Соответственно, предупредить дефект или выявить тенденцию к ухудшению параметров какого-либо элемента шва с помощью указанного способа практически невозможно.

Как показали исследования, проведенные в лаборатории рентгенотелевизионных систем ЗАО «ЭЛТЕХ-мед» специалистами этого предприятия и ФГУП «Гипрорыбфлот», реальной альтернативой является способ неразрушающего контроля качества двойного закаточного шва консервной банки с помощью рентгеновского аппарата (Иванов С.А., Потрахов Н.Н., Шукин Г.А. *Специализированная рентгеновская установка для микродефектоскопии. Электронная техника. Сер.: Электровакуумные и газоразрядные приборы. Вып. 2 (125), 1989. С. 100*).

На рис. 3 показан рентгеновский снимок фрагмента участка двойного шва, фотография которого приведена на рис. 1. Снимок выполнен в направлении, перпендикулярном к боковой поверхности шва, приблизительно с пятикратным увеличением.

На рис. 3 отчетливо просматриваются все элементы шва, включая важнейший – действительное перекрытие. Благодаря большому увеличению изображения шва, размеры его элементов могут быть измерены с необходимой точностью уже непосредственно на снимке с помощью обычной линейки.

В случае регистрации изображения на пленку полное изображение шва может быть получено при условии выполнения 8–10 снимков отдельных участков шва. На рис. 4 приведены рентгенооптические схемы съемки, а на рис. 5 – примеры рентгеновских снимков участков швов в двух проекциях – прямой («а») и боковой («б») (Патент РФ на изобретение за № 2175126 от 25.12.2000. *Способ неразрушающего контроля качества кольцевого соединения (варианты)*).

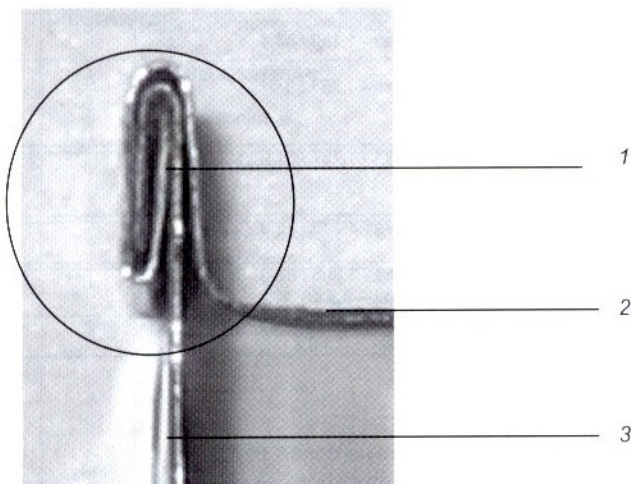


Рис. 1. Разрез шва консервной банки:
1 – шов; 2 – крышка; 3 – боковая стенка

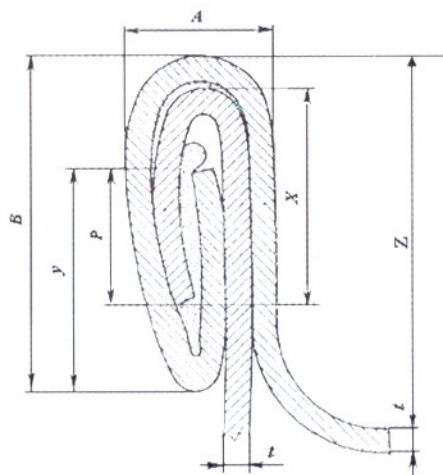


Рис. 2. Параметры двойного закаточного шва

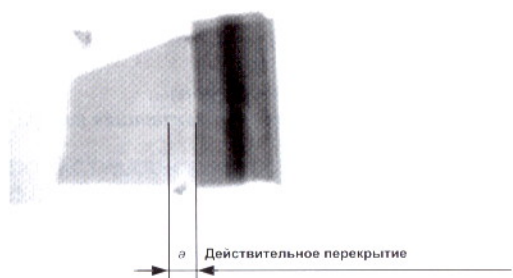


Рис. 3. Рентгеновский снимок фрагмента участка двойного закаточного шва

В случае прямой проекции (рис. 4, а) ось пучка рентгеновского излучения перпендикулярна поверхности корпуса банки; в случае боковой проекции (рис. 4, б) – направлена вдоль ее корпуса.

Способ регистрации на пленку вполне допустим при выборочной проверке, но абсолютно непригоден для контроля качества шва каждой выпускаемой банки. Осуществить такой контроль непосредственно в рамках технологической линии по производству консервированной продукции представляется возможным на базе специализированной рентгенодиагностической установки ПРДУ-01.

Структурная схема установки и внешний вид действующего макета представлены на рис. 6 и 7. В состав макета входят: источник рентгеновского излучения 1; устройство позиционирования 2 банки 3; рентгенотелевизионная камера 4; персональный компьютер 7 с монитором и принтером 8.

Принцип действия установки заключается в следующем. Рентгеновское излучение, генерируемое источником 1, проходит сквозь участок шва банки 3, расположенной с помощью устройства позиционирования 2 на определенном расстоянии от источника, и неравномерно ослабляется элементами шва. В результате за швом формируется его так называемое «теневое» изображение. Это изображение

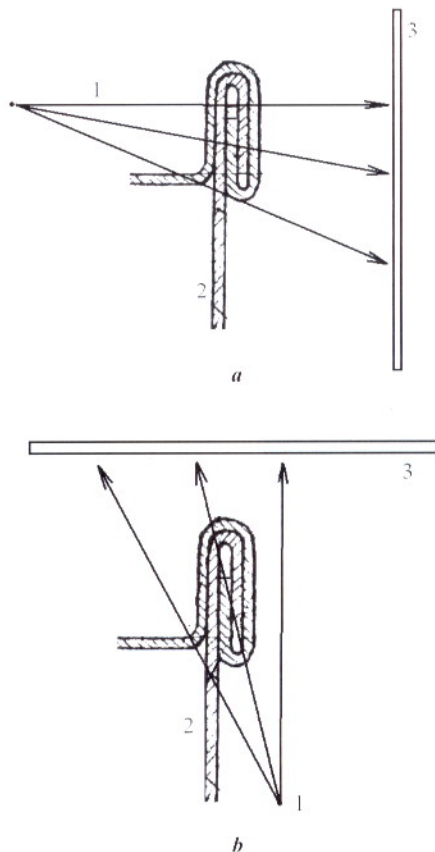
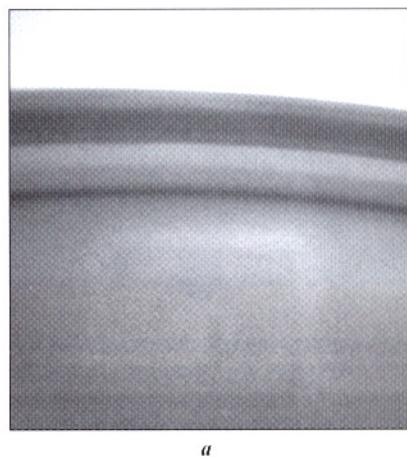
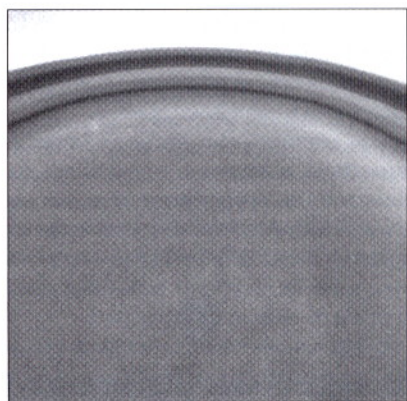


Рис. 4. Рентгенооптические схемы съемки отдельных участков швов: а – прямая проекция; б – боковая проекция (1 – источник рентгеновского излучения; 2 – корпус банки; 3 – рентгенопленка)



а



б

Рис. 5. Рентгеновские снимки швов в различных проекциях: а – прямая; б – боковая

Нормативные значения параметров двойного шва для банок диаметром 65 и 73 мм

Параметры	Значения
Действительное перекрытие P , мм, не менее	1.02
Показатель перекрытия крючка корпуса X/Y x 100, %, не менее	70
Длина крючка корпуса X , мм	2.03 ± 0.13
Глубина посадки Z , мм	3.18 ± 0.13
Длина шва B , мм	2.79 – 3.05
Длина крючка крышки Y , мм	1.91 ± 0.13

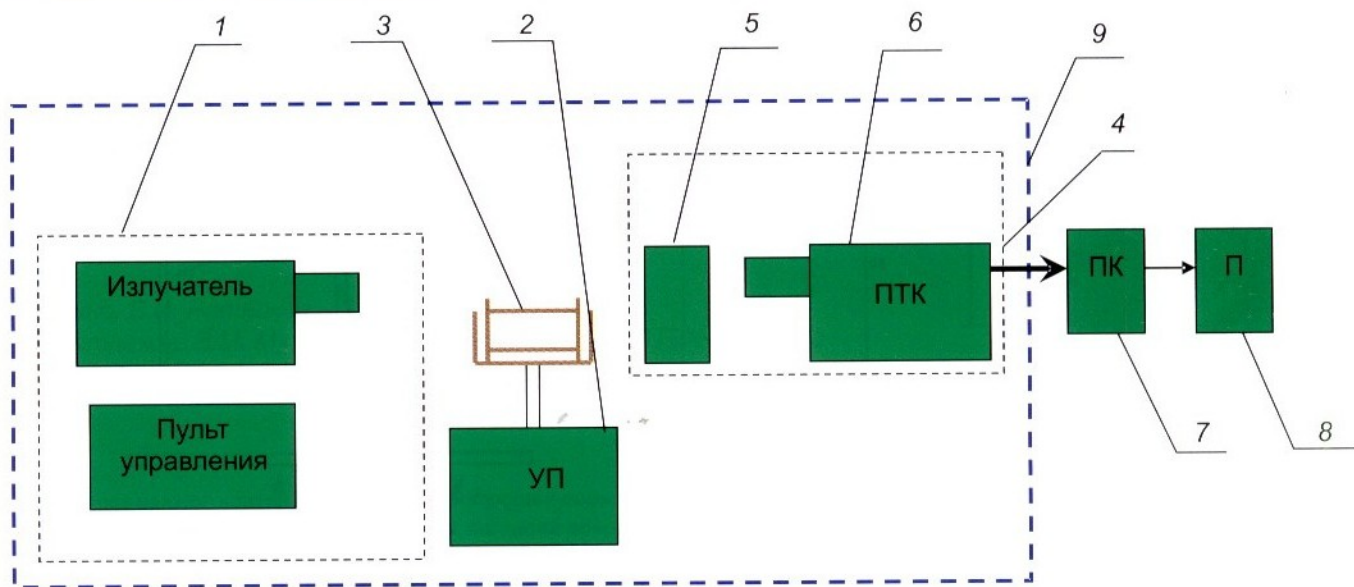


Рис. 6. Структурная схема макета промышленной рентгенодефектоскопической установки ПРДУ-01:

1 – источник рентгеновского излучения (ИРИ); 2 – устройство позиционирования (УП); 3 – консервная банка; 4 – рентгенотелевизионная камера (РТК); 5 – рентгенооптический преобразователь; 6 – передающая телевизионная камера (ПТК); 7 – персональный компьютер (ПК); 8 – принтер (П); 9 – биологическая защита (БЗ)

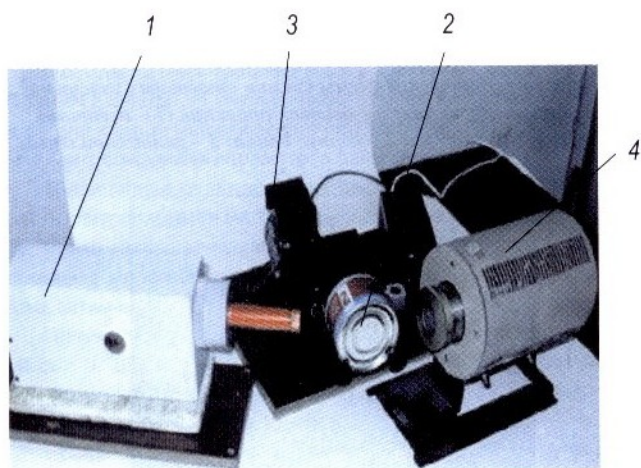


Рис. 7. Внешний вид макета установки ПРДУ-01: 1 – источник рентгеновского излучения; 2 – консервная банка; 3 – устройство позиционирования; 4 – рентгенотелевизионная камера

регистрируется рентгенотелевизионной камерой 4 и в виде цифрового сигнала передается на соответствующий вход компьютера. Поскольку устройство позиционирования осуществляет также вращение банки вокруг своей оси, то на экране монитора можно получить изображение всего шва в реальном времени.

Неотъемлемой «виртуальной» частью комплекса является программное обеспечение, с помощью которого производится оценка основных параметров шва, сравнение полученных значений с заданными, «интеллектуальная» отбраковка некачественных швов, выдача соответствующих команд на управление и подстройку закаточной машины, а также ведение протокола событий и вывод информации на экран монитора и печатающее устройство.

На рис. 8 приведена рентгенограмма двойного шва консервной банки с рыбной продукцией, выпущенной одним из предприятий на северо-западе России.

На участке шва зафиксирован один из наиболее «опасных» для качества продукта дефектов – отсутствие перекрытия. Поскольку длина дефектного участка шва составляет около 0,5 мм при общей



Рис. 8. Дефектный участок шва (отсутствие перекрытия)

протяженности шва приблизительно 230 мм, становится понятным, насколько может быть актуальна проблема обеспечения контроля качества двойного шва по всей его длине для каждой консервной банки.

Успешно проведенные испытания макета ПРДУ и положительное заключение органов Госсанэпиднадзора о пригодности употребления человеком консервов, прошедших контроль закаточного шва на ПРДУ, подтверждают возможность использования технологий рентгенодефектоскопии для оценки качества двойного закаточного шва консервных банок. Указанный метод позволяет повысить достоверность результатов оценки качества двойного закаточного шва, существенно сократить время его контроля и снизить потери, которые сопутствуют традиционным методам.

