

Световое траловое оборудование

Канд. техн. наук В.И. Семененко – компания «Дальфин»

Современное развитие тралового промысла подошло к порогу, когда увеличение габаритных размеров траловых систем и мощностей силовых установок промысловых судов становится малоэффективным. Одним из способов повышения производительности промысла является воздействие искусственными физическими полями на органы ориентации рыбы в процессе ее лова. Это в первую очередь относится к тралам как наиболее распространенным и продуктивным орудиям лова.

Подводными наблюдениями, проводившимися сотрудниками НПО промысловых судов (В.С. Коротков, Ю.М. Максимов, А.Л. Обвинцев), установлено, что косяк рыбы с высокими энергетическими возможностями, вошедший в трал, продвигается до некоторой зоны критического уплотнения и там задерживается длительное время, препятствуя формированию улова от вновь подходящих косяков. Нашими наблюдениями с помощью трех сетных зондов, одновременно устанавливаемых на входе в трал, входе в траловый мешок и в матенной части трала (последний перемещался от верхней подборы к траловому мешку), определено, что критическая зона располагается в предкутковой части трала, на расстоянии 12–20 м от входа в траловый мешок. В конце траления, когда скорость буксировки трала заметно снижается, большинство захваченной рыбы покидает трал. Сделано предположение, что в этой части трала рыба вступает в оптомоторную реакцию с сетным полотном.

Для повышения уловистости трала была поставлена задача – разрушить оптомоторную реакцию и временно дезориентировать рыбу (модельный объект лова – японская скумбрия) в зоне критического уплотнения, воздействуя на ее органы зрения импульсным светом. С этой целью исследовался уровень естественной освещенности на глубинах обитания скумбрии; определялись минимальная длительность светового импульса, воспринимаемая рыбой; наличие оптомоторной реакции скумбрии при различных уровнях освещенности и скоростях движения, а также параметры светового импульса, эффективно дезориентирующие скумбрию. На базе этих данных разработан и изготовлен подводный телеуправляемый импульсный светильник, отработана тактика его применения и проведена промыс-

ловая проверка его эффективности при траловом лове на трех видах рыб.

Гидрооптическими измерениями в районе промысла скумбрии с помощью подводного буксируемого фотометра установлены максимальные уровни освещенности, создаваемые Солнцем, Луной и биолюминесценцией (БЛ), в трале на глубинах до 200 м в различное время суток. Горизонтальная составляющая подводной освещенности E_h представлена на рис. 1.

Анализ данных рис. 1 показывает, что освещенность в движущемся трале, благодаря биолюминесцентному свечению планктона, стимулированному турбулентными потоками и деталями трала, даже в ночное время достаточно высока – в пределах 10^{-3} – 10^{-4} люкса. По данным В.Р. Протасова, чувствительность глаз костистых рыб (а к ним относится большинство рыб, добываемых тралами) достигает уровня 10^{-5} – 10^{-7} люкса. Это позволяет сделать очень важный вывод: до глубины 200 м и более рыба может зрительно ориентироваться в трале в любое время суток.

Минимальная длительность светового импульса, воспринимаемая глазом японской скумбрии, определялась в аквариумной установке (рис. 2) методом «электродрессировки» рыбы.

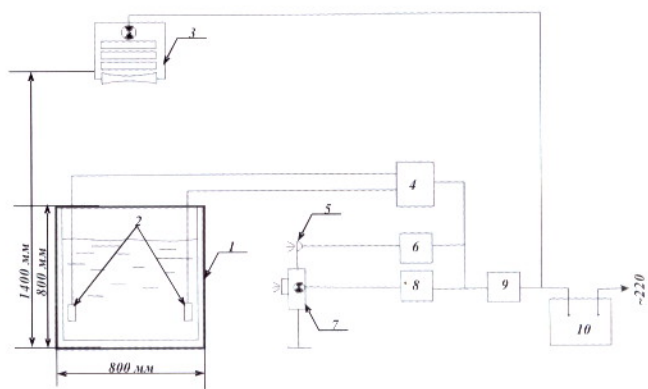


Рис. 2. Установка для определения длительности светового импульса, воспринимаемого рыбой: 1 – аквариум; 2 – электроды; 3 – осветитель; 4 – электроразрядник; 5 и 7 – импульсные источники света

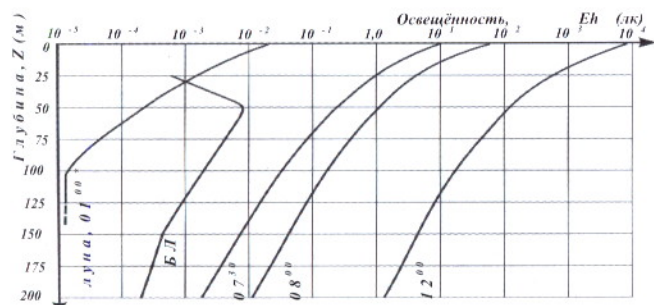


Рис. 1. Максимальные значения освещенности E_h по глубине, создаваемые Луной, БЛ и Солнцем в 7 и 8 ч утра и в полдень

Установлено, что скумбрия воспринимает короткие световые импульсы длительностью 5^{-4} с и отвечает на них поведенческой реакцией. Это позволяет применять в конструкции светотрала импульсные источники света, имеющие высокую световую энергию при незначительных затратах электроэнергии.

Наличие оптомоторной реакции при различных уровнях освещенности и параметры светового импульса, эффективно дезориентирующие скумбрию, определялись в оптомоторной установке (рис. 3).

Работа проводилась на судне в районе промысла скумбрии. Рыба для опытов бралась из трала и после адаптации в накопительном аквариуме запускалась в оптомоторную установку.

на глубине 200 м и более рыба видит!

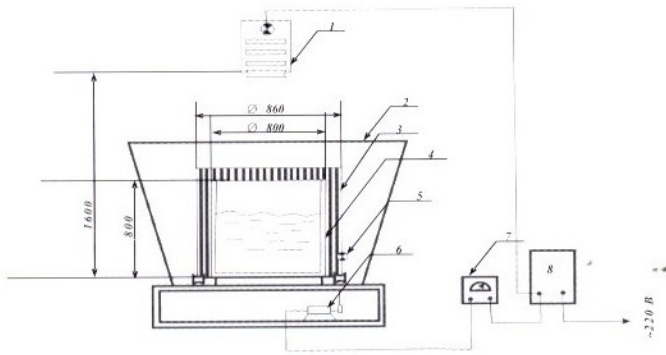


Рис. 3. Оптомоторная установка:

1 – осветитель; 2 – светоотражающий экран; 3 – полосатая ширма; 4 – цилиндрический аквариум; 5 – импульсный светильник; 6 – электродвигатель; 7 – блок питания

Размеры аквариума позволяли ей развивать скорость до 3 м/с. В ряде опытов вместо полосатой ширмы применялась траловая дель. Осветитель со светофильтрами позволял создавать в аквариуме освещенность от 20 до 10^{-3} люкса. Спектральный состав света был подобен подводному естественному свету.

В результате экспериментальных работ было установлено, что японская скумбрия вступает в оптомоторную реакцию с полосатой ширмой и с сетным полотном при вышеуказанных уровнях освещенности. Устойчивая оптомоторная реакция длится не менее 2 ч.

Установленные на вращающейся ширме импульсные источники света позволили определить, что оптомоторная реакция скумбрии разрушается в тех случаях, когда освещенность, создаваемая импульсными источниками света на уровне глаза рыбы, в 9 и более раз превышает фоновую освещенность в аквариуме. При этом рыба ложится на дно аквариума и прекращает движение на 30–60 с. В обычных условиях рыба сутками перемещалась вдоль стенок аквариума. Наиболее эффективная для прерывания оптомоторной реакции частота световых импульсов – 1–9 с.

На основе вышеприведенных исследований в НПО «Дальтехрыбпром» разработано техническое задание, спроектирован и изготовлен телеуправляемый подводный импульсный светильник, блок-схема которого представлена на рис. 4.

Оборудование состоит из подводного блока, в который входят источник света 1, исполнительное устройство 2, приемник гидроакустических сигналов 3, блок питания 4 и бортовой блок, состоящий из передатчика гидроакустических сигналов 5 и блока дистанционного управления 6.

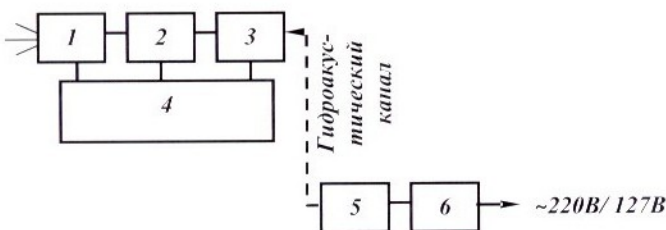


Рис. 4. Блок-схема светового тралового оборудования

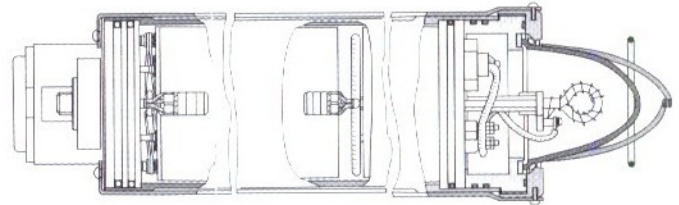
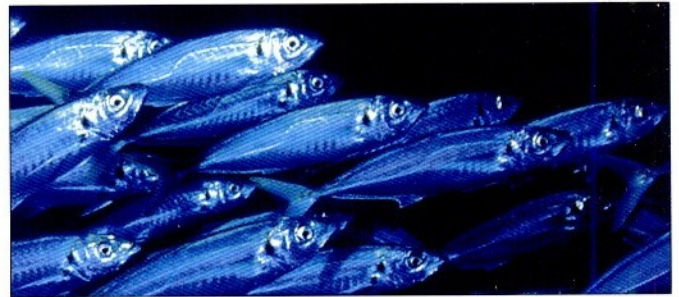


Рис. 5. Блок подводный: 1 – приемник; 2 – блок питания; 3 – генератор; 4 – корпус; 5 – источник света

Блок дистанционного управления устанавливался в рулевой рубке, рядом с самописцами сетных зондов, и соединялся кабелем с передатчиком гидроакустических сигналов, который опускался на параване за борт судна.

Подводный блок крепился на верхней плаше мотенной части трала, в передней части зоны критического уплотнения рыбы. Для трала 77,4x212 м, с которым мы проводили экспериментальные работы и производственные испытания, эта зона находилась между сечениями мотенной части трала диаметрами 9–12 м. Протяженность зоны – 12 м.

Конструкция подводного блока показана на рис. 5.

Техническая характеристика подводного блока: тип источника света – ИФК-2000; длительность вспышки – 0,0005 с; длительность паузы – 4 с; источник питания – 10 аккумуляторов НКГК-11Д; напряжение питания – 12 В.

Длительность работы источника питания без подзарядки – 4 ч. Габариты подводного блока, мм: диаметр – 160, длина – 1100. Масса блока – 33 кг. Глубина погружения – 300 м. Приемная антенна – пьезокерамический преобразователь с резонансной частотой 80 кГц.

В процессе траления по показаниям сетных зондов следили за прохождением рыбы в трал. При накоплении рыбы в зоне критического уплотнения включался подводный блок, который



со светом уловы минтая выше на 80 %

посылал 5–6 световых вспышек в сторону тралового мешка и отключался. При этом критическая зона обычно освобождалась от рыбы. При необходимости подача световых вспышек повторялась. После отработки техники и тактики применения тралового светового оборудования на научно-исследовательском судне оно было испытано на промысловых судах.

В 1976 – 1977 гг. проведена промысловая проверка разноглубинного трала 77,4x212 м, оснащенного импульсным световым оборудованием, на РТМ «Арагонит» БАМР (г. Находка) на лове скумбрии и минтая в обычном промысловом режиме. В 1977 – 1978 гг. оборудование было испытано на траловом лове дальневосточной сардины на БМРТ «Пограничник Стрельников» БАМР, а в 1985 г. – на промысле ставриды в юго-восточной части Тихого океана на БАТМ «Пионер Николаева» (трал 118x620 м). Сравнительные испытания проводились по обще-

принятой методике, рекомендованной Министерством рыбного хозяйства СССР, и показали, что производительность тралового промысла с применением импульсных источников света повышается при промысле скумбрии, ставриды и дальневосточной сардины не менее чем на 25 %, а при промысле минтая – не менее чем на 80 %.

Все вышеизложенное позволяет констатировать, что применение светового тралового оборудования позволяет значительно повысить не только уловистость тралов, но и производительность промысла – за счет уменьшения продолжительности тралений и соответственного снижения непроизводительных затрат ГСМ. Оборудование и тактика его применения отработаны, подготовлена конструкторская документация, имеются предприятия, которые могли бы его изготавливать. Срок окупаемости оборудования – 0,7 лет.

Рецепт НОЯБРЯ

Копченое масло – новый продукт на российском рынке

Это уникальное масло предназначено для придания аромата копчения любым мясным и рыбным блюдам. Масло «Костровок» изготовлено на основе рафинированного дезодорированного подсолнечного масла высшего сорта и не содержит искусственных ароматизаторов и красителей. Особый интерес к нему проявляет пищевая промышленность, которая получает следующие преимущества:

- расширение ассортимента продуктов с ароматом и вкусом копчения;
- стабильное и высокое качество готовых продуктов;
- повышение устойчивости качества готовых продуктов при хранении;
- упрощение технологии приготовления продуктов;
- гарантированная пищевая безопасность готовых продуктов;
- отсутствие необходимости в специальном оборудовании и производственной площади при производстве копченых продуктов;
- улучшение санитарного состояния производства.

Копченое масло используется методом непосредственного добавления в фарш, в массу паштетов и пресервов, а также идеально подходит для производства шпрот, эмульсий майонезов.

Производитель копченого масла – группа компаний «Русский Дым» (г. Новосибирск, тел. (3832) 125-944).



Пицца «Пикантная»

Для 4 порций Вам потребуется:

500 г муки, 40 г дрожжей, 1 чайная ложка соли, 1 чайная ложка сахара, 2–3 ст. ложки масла «Костровок», помидоры, маслины, морепродукты, 50 г сыра.

В 1/4 л теплой воды высыпать дрожжи и хорошо размешать. Добавить муку, соль, сахар, 2 ст. ложки растительного масла и вымесить тесто. Дать тесту подойти, затем сформировать пиццу и уложить на смазанный маслом противень.

Помидоры измельчить в пюре и смешать с 2–3 ст. ложками масла «Костровок», посолить, поперчить. Сверху положить начинку из морепродуктов (кольца кальмаров, креветки, мидии), украсить маслинами. Все посыпать тертым сыром и сбрызнуть маслом «Костровок». Выпекать 15 мин. при температуре 220°С.

Рубрику ведет З.В. Слапогузова