

ЛОВ КАСПИЙСКИХ КИЛЕК НА СВЕТ ПОГРУЖНЫМ НАСОСОМ

Д-р техн. наук И.В. Никоноров, д-р биол. наук С.И. Никоноров,
Б.Д. Монаков – Межведомственная ихтиологическая комиссия

639.228.4

В истории отечественного рыболовства достаточно примеров масштабных эволюционных изменений, к которым относится и состояние промысла каспийской кильки, развивавшегося на Каспийском бассейне высокими темпами. Причиной явилось катастрофическое падение вылова традиционных видов рыб под влиянием природных (падение уровня Каспийского моря) и антропогенных факторов.

Начиная с 1948 г. было оборудовано 350 маломерных судов, которые вылавливали конусными сетями до 120 тыс. т кильки, с 1954 г. и в последующие годы введено в строй еще 245 крупнотоннажных судов, специализированных по видам обработки, оборудованных насосами. Вылов достигал до 430 тыс. т в год, что составляло около 80 % всего вылова по

бассейну. Круглогодичный килечный промысел насосами позволил стабилизировать общие уловы в бассейне Каспийского моря и сохранить его промысловое значение.

В процессе развития промысла этот единственный в мире бессетевой лов непрерывно совершенствовался. Насосы РБ-150 и ЭРСУ-150 были заменены на более производительные РБ-200 и ЭРСУ-200 (порядка 500 м³/ч). Более того, для увеличения вылова на каждом судне устанавливали по два насоса на разных бортах в носовой и кормовой частях. Для рыбозаморозильных судов типа “Каспий”, рыбомучных типа “Днепр” и РДОС “Моряна” были созданы и смонтированы автоматизированные промысловые системы, обеспечивающие одновременную работу рыбонасосов (эрлифтов) и барабанов для выборки

шлангов с залавливающими устройствами с любой заданной глубины лова.

В то же время было установлено, что суда с двумя насосами имеют в среднем вылов больше, чем с одним, только в 1,7 раза (при низкой концентрации рыб – 1,2–1,3 раза), а не в 2. Это объясняется тем, что расстояние между залавливающими устройствами недостаточное и значительная часть рыбы попеременно переходит от одного источника света к другому, минуя зоны всасывания. Целесообразно заменить два насоса на один производительностью до 1000 м³/ч. Однако такое оборудование наша промышленность не выпускает.

Подобные высокопроизводительные погружные насосы (например, U-880) производит норвежская фирма RAPP HYDEMA A/S. Их применяют при выгрузке больших разовых (свыше 100 т) уловов мелких рыб, в том числе и сельди из кошельковых неводов, работающих на больших скоплениях, где концентрация рыб составляет 30–40 %. При лове же на свет насосом каспийской кильки концентрация рыбы колеблется в широких пределах и не превышает 10 %, в период низких промысловых скоплений – не более 1 %.

В частности, увеличение производительности лова насосом (Q_p) можно представить следующим выражением:

$$Q_p = cQ_v, \quad (1)$$

где c – концентрация рыбы; Q_v – производительность насоса.

При лове кильки на свет концентрация ее в зоне всасывания может быть определена из соотношения (1):

$$c = Q_p / Q_v. \quad (2)$$

Из зависимости (1) следует, что величина улова насосом прямо пропорциональна как концентрации рыбы (c),



так и производительности насоса (Q_v). Отсюда можно сделать следующие выводы. Для увеличения производительности лова целесообразно использовать более мощное оборудование, чем насосы РБ-200 и ЭРСУ-200; искусственным путем создавать более высокие концентрации кильки в зоне всасывающего наконечника насоса.

В зависимости от величины улова и производительности насоса концентрацию кильки условно можно подразделить на очень низкую — 0,001–0,01 (1–10 кг/м³), низкую — 0,01–0,025 (10–25 кг/м³), среднюю — 0,025–0,05 (25–50 кг/м³), высокую 0,05–0,675 (50–75 кг/м³) и предельную — 0,075–0,100 (75–100 кг/м³).

При этом необходимо иметь в виду, что существует предельная плотность скопления рыбы у источника света (75–100 кг/м³). При средней массе одного экземпляра кильки (8 г) число рыб, находящихся на 1 м³, составит 9375–12500 экз. При такой концентрации при $Q_v = 1000$ м³/ч улов составит от 75 до 100 т/ч, при очень низкой — от 1 до 10 т/ч.

При лове кильки насосом перекачивается очень большое количество воды, но значительно меньше, чем при промысле кошельковыми неводами, тралами и многокилометровыми сетями.

Таким образом, сформирована идея и намечается путь совершенствования техники и технологии бессетевоего промысла кильки на основе создания новой промысловой системы, учитывающей биолого-поведенческие факторы объекта лова с применением высокопроизводительного погружного насоса типа U-880. Для решения всего комплекса проблем необходимы биологические и гидравлические исследования, подготовка обоснований и вариантов конструктивных разработок по всей системе и оборудованию. Необходимо исследовать оптимизацию параметров скоростного поля, в том числе и критической зоны всасывания у наконечника насоса, определить скорости движения пульпы по всасывающим шлангам диаметром 200 мм при большей производительности погружного насоса, работающего только на давление (высота всасывания равна нулю).

Один из основополагающих элементов разрабатываемой системы — сброс 50 % балластной воды. Новизна предлагаемых научно-технических решений позволяет значительно повысить производительность насоса, сократить наполовину мощность его привода, обеспечить всесезонную устойчивость оптимальных суточных уловов, особенно при низких концентрациях кильки с использованием в основном существующих конструкций шлангового барабана и водоотделителя. Практически идея приспособления погружного насоса, предназначенного для выгрузки крупных разовых уловов из кошельковых неводов, по существу претворяется в создание специализированного насоса и высокопроизводительной системы для лова кильки на подводный свет с сохранением в основном существующей промысловой схемы (см. рисунок).

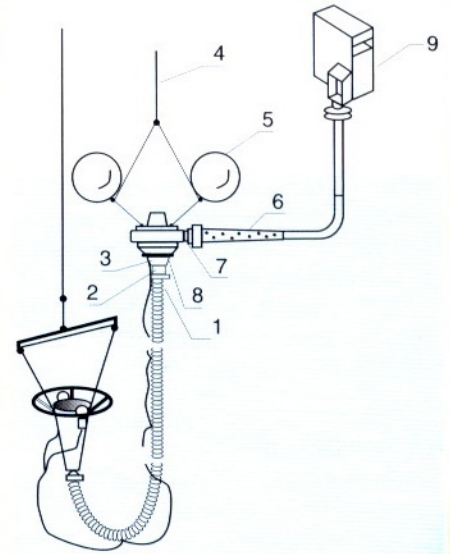
Световая всасывающая система с помощью выборочного барабана (на рисунке не показан) опускается на заданную глубину лова. Шланг при помощи быстросъемного соединения 1 подключают к всасывающему патрубку 2 диаметром 8", переходящим на конус 3 диаметром 12" насоса 8. На напорный патрубок насоса диаметром 12" надевается легкий прорезиненный рукав 6, переходящий в конус размером 8" и соединяющийся с водоотделителем 9.

На конусной части прорезиненного рукава имеются отверстия, через которые сбрасывается 50 % балластной воды от производительности насоса, благодаря чему сокращается потребляемая насосом мощность.

$N = Q_v H / 3600 \cdot 75\eta$, где N — потребляемая мощность насоса, л.с.; H — высота подъема воды; η — КПД насоса.

Рабочее колесо погружного насоса U-880 приводится в действие от гидромотора, который получает питание от насосной станции высокого давления, смонтированной на одной раме с масляным баком (на рисунке не показан).

Способ установки погружного насоса многовариантен: он может быть установлен на плаву и удерживаться с помощью двух буйев 5 и подъемного каната 4 или другим способом.



Промысловая схема лова каспийской кильки на свет на базе погружного насоса:

- 1 — быстросъемное соединение в конце шланга;
- 2 — всасывающий патрубок;
- 3 — переходной конус;
- 4 — подъемный канат;
- 5 — плавучий буй;
- 6 — прорезиненная (конусная) часть рукава с отверстиями;
- 7 — напорный патрубок насоса;
- 8 — погружной насос;
- 9 — водоотделитель

По всем вновь вводимым отдельным элементам и системе в целом должны быть осуществлены комплекс научных исследований, разработка вариантов научно-технических решений, экспериментальные проверки, проектно-конструкторские работы и поэтапное внедрение на основных типах рыбодобывающих судов. Одновременно отрабатывается и подготавливается техническое задание на строительство новых рыбопромысловых судов для лова кильки на свет различного назначения по видам выпускаемой продукции с использованием в основе проекта новейшей современной промысловой системы.

Учитывая, что насосы как для лова, так и выгрузки составляют основу для развития крупномасштабного промысла скоплений мелких рыб для переработки в кормовую муку, Межведомственной ихтиологической комиссии целесообразно предусмотреть в отраслевых программах развития рыбного хозяйства на 2001–2002 гг. продолжение работ по внедрению промысловых систем с применением специальных погружных насосов на судах других рыбопромысловых бассейнов.