

УДК 639.2.081.1

РОЛОВЫЙ СЕТЕПОДЪЕМНИК С ОГРАЖДЕНИЕМ

В. М. Кириллов

АзчерНИРО

До настоящего времени выборка камбальных сетей на мотофелюгах и баркасах производится вручную и остается наиболее тяжелой и трудоемкой операцией в практике рыболовства Азовско-Черноморского бассейна.

В прошлом предпринимались неоднократные попытки механизировать этот процесс путем применения кулачкового сетеподъемника и других специальных устройств. Однако все испытанные устройства по ряду технических и экономических причин оказались неприемлемыми. В частности, наиболее простые и компактные — роловые сетеподъемники не обеспечивали достаточную силу тяги и накручивали сеть на ролю, что приводило к ее механическим повреждениям. Накручивание сети происходило вследствие прилипания свободно провисающих нитей к поверхности вращающихся ролов и попадания их под натянутые подборы.

В 1971 г. АзчерНИРО разработана конструкция ролового сетеподъемника, устраняющая указанные недостатки. Для увеличения силы тяги использовано устройство, обеспечивающее большой угол охвата, а для устранения накручивания сети на ролю — специальное ограждение.

На рис. 1 показан роловый сетеподъемник с ограждением. Тяговым органом являются верхний 1 и нижний 2 рабочие ролю, валы которых консольно расположены в подшипниках 3, укрепленных на станине 4. К ней же крепится кронштейн 5 с четырьмя осями и свободно вращающимися на них роликами 6, 7 и 8.

Ограждение рабочих ролов состоит из вертикальных плоскостей 9, 10, изготовленных из стеклопластика, и впрессованных в них труб 11, 12 с вырезами в области контакта жгута сети с рабочими ролями. Ограждение надевается на рабочие ролю и жестко крепится к станине 4. Подобное ограждение придает ролю 8.

Выбираемая сеть, поступая на ролик 6, формируется в жгут двумя роликами 7 и далее проходит в желоб верхнего роля между плоскостями 9, 10. Затем жгут обвивает нижний ролю и направляемый роликом 8 поступает на правую половину верхнего роля, с которого выбирается вручную. При угле охвата стальных ролов 420° усилие для выборки в 10—12 раз меньше сопротивления сети.

Прилипанию сети к поверхности ролов препятствуют кромки вырезов в трубах ограждения, что и предотвращает накручивание сети на

ролы. Зазор между рабочими ролами и кромками ограждения должен быть не более толщины нити выбираемых сетей.

Изъятие рыб из сети производится между сетеподъемником и съемным бортовым мальгогером. Для этого расстояние между ними должно быть возможно больше и не менее 1 м, а длина мальгогера должна обеспечивать проходимость камбал.

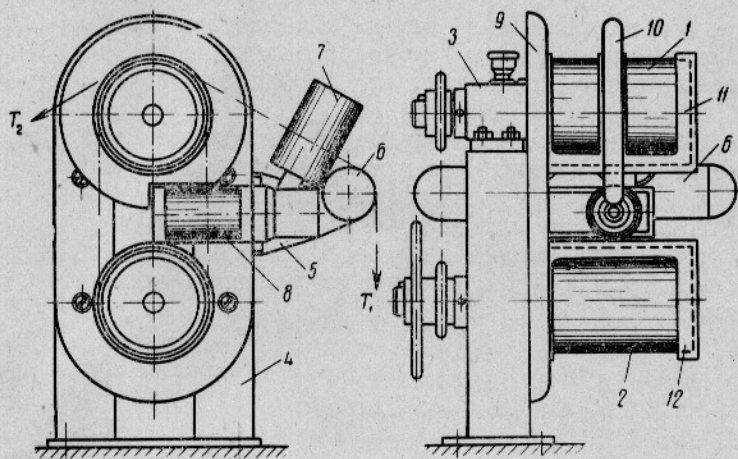


Рис. 1. Роловый сетеподъемник с ограждением.

Учитывая нерешенные трудности обеспечения привода от судового двигателя на мотофелюгах, а также необходимость применения сетеподъемника на весельных баркасах, для привода использован мотор Ш-52 (от мопеда «Верховина-2») мощностью 2,2 л. с. с частотой вращения 4200 об/мин (рис. 2). Несмотря на большую частоту вращения, наличие при моторе коробки передач и малый диаметр рабочих ролов (100 мм) позволили обойтись без редуктора и обеспечить скорости выборки от 18 до 36 м/мин при тяговом усилии 1,6—3,2 кН. Для воздушного охлаждения двигателя применен вентилятор с приводом от коленчатого вала.

При габаритах 720×600×1020 мм общая масса сетеподъемника 78 кг. Для сравнения напомним, что масса кулачкового сетеподъемника 350 кг, а с узлом съема мощности — около 500 кг.

После предварительных испытаний, давших положительные результаты, сетеподъемник эксплуатировался на мотофелюге рыбколхоза «Рыбацкая коммуна» в продолжение двух сезонов промысла камбалы, где им выб-

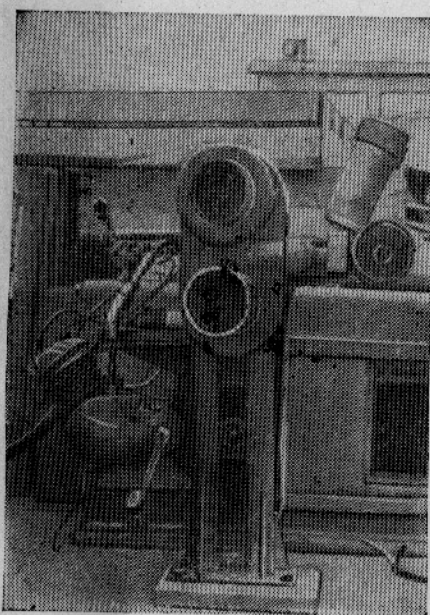


Рис. 2. Роловый сетеподъемник на мотофелюге.

рано около 100 км сетей. В июне 1972 г. сетеподъемник был принят ведомственной комиссией для внедрения.

Учитывая, что до настоящего времени в практике рыболовства отсутствует компактный и недорогой механизм для выборки сетей на мелкие суда, роловый сетеподъемник может найти широкое применение на всех водоемах, где производится лов ставными сетями на глубинах более 25 м. Большое значение при этом будет иметь конструктивное оформление сетеподъемника вместе с приводом, которое должно обеспечить минимальную массу (при достаточной силе тяги) и возможность временной установки на судне подобно подвесному лодочному мотору.

Первый опыт применения съемного сетеподъемника массой 41 кг (с приводом от велосипедного мотора Д-5), был осуществлен в 1972 г. в процессе длительной промысловой проверки на баркасе; буксируемом в район лова сейнером. Опыт показал перспективность применения такого новшества. Однако его внедрению препятствует недостаточная мощность мотора Д-5 при выборке в условиях волнения моря более 2—3 баллов.

Выводы

Применение сетеподъемника новой конструкции позволяет решить проблему механизации так называемого «мелкого рыболовства» не только в Азовско-Черноморском бассейне, но и на других водоемах.

Экспериментальные работы по внедрению на мелких судах съемных сетеподъемников показали перспективность их применения. Однако для широкого их внедрения необходимо увеличить мощность двигателя.

SUMMARY

To mechanize the hauling of nets used in the fishery for flatfish on motor and pulling dories a new roll hauling winch weighing 78 kg has been developed. A motor Model Ш-52 is used as a drive. The winch has been tested at sea for two seasons and approved by the industry for use.

A portable hauling winch has also been tested successfully and prospects well.